



1875G ORAS VEGA SUIHKUHANA

YKSIOITE

EAN: 6414150089695

LVI: 6310856 static.oras.com/1875G

Suihkuhana jossa G1/2 liitäntä suihkuletkulle. Hanan vivussa on veden lämpöä ja virtaamaa rajoittava ekonappi.

- Seinäasennus
- Kromi
- Ekotoiminto, Kuuma/Kylmä symbolit, Turvatoiminto, Yksi käyttövipu/kahva
- Lämpötilan ja virtaaman rajoitusmahdollisuus
- ø 40 mm säätöosa, Yksisuuntaventtiilit



TEKNISET TIEDOT

VIRTAAMATIEDOT

Ekovirtaama 300 kPa	0.16 l/s
Virtaama 300 kPa	0.26 l/s
Virtaama 300 kPa virtaaman vaimentimin	0.2 l/s
Painehäviö virtaamalla (0.2 l/s) virtaaman vaimentimin	300 kPa
Painehäviö virtaamalla (0.2 l/s)	180 kPa

TEKNISET OMINAISUUDET

Lämmin vesi	max. +80°C
Käyttöpaine	50 - 1000 kPa
Liitäntäkoko	G3/4
Asennusleveys	150 ± 3 mm
Takaisinimusuojaus (EN1717)	EB
Materiaali	Messinki

MÄÄRÄYKSET

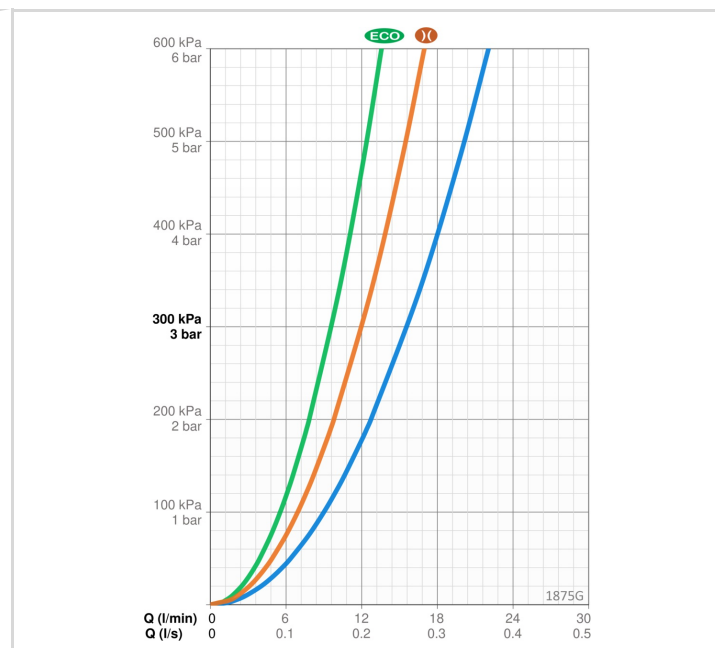
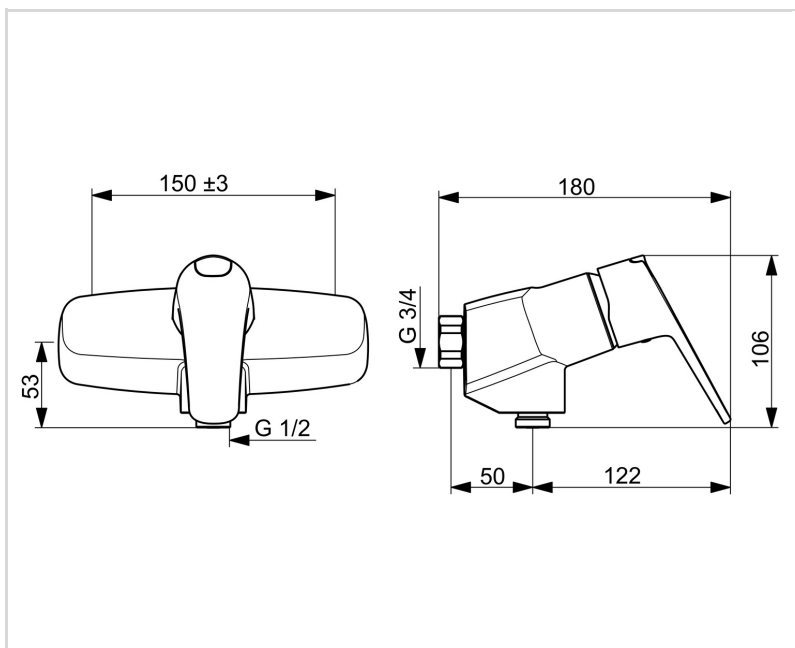
EN standardi	EN 817
Ääniluokka	I (ISO 3822)

HYVÄKSYNNÄT JA DEKLARAATIOT

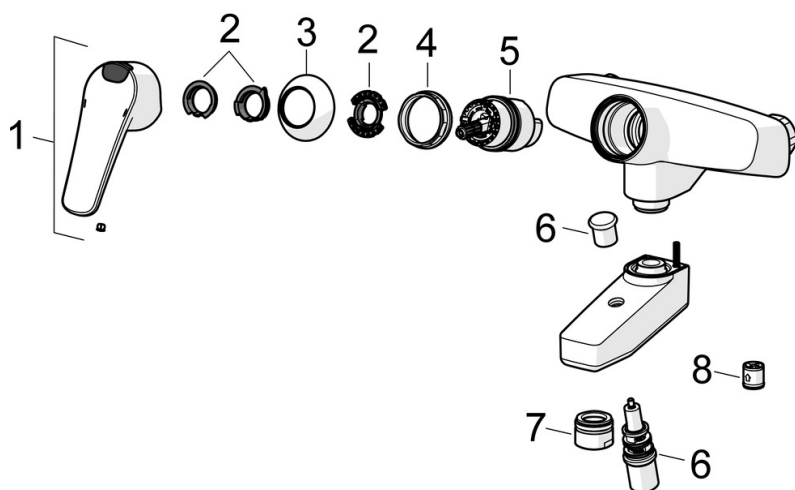
STF sertifikaatti	EUF129-20000935-TH2
Declaration of conformity	DoC
EPD	S-P-06397

VASTUULLISUUS

EPD module A1-A3 (kg CO2 eq.)	6,80
EPD module A4 (kg CO2 eq.)	0,24
EPD module B7 (kg CO2 eq.)	1688,00
EPD module C2 (kg CO2 eq.)	0,01
EPD module C3 (kg CO2 eq.)	0,01
EPD module C4 (kg CO2 eq.)	0,48
EPD module D (kg CO2 eq.)	-4,31



VARAOSAT



SP1871G

	Nimi	Koodi	LVI
01	Käyttövipu Kromi	1000935V	6420658
02	Rajoitin	1004821V	6420673
03	Suojakuppi Kromi	1000785V	6420616
04	Kiristysmutteri, M42x1.5, SW 38	158726	6420331
05	Säätöosa	158890	6420301
06	Vaihdin Kromi	602103V	6420709
07	Poresuutin, M28x1 HC D Kromi	232213	6421640
08	Yksisuuntaventtiili	601989V	6420622