



- Virsmas montāža
- Hroms
- Grozāma izteka, Pagrieziena leņķa ierobežošanas opcija
- CASCADE® - kaskādes plūsma

- Ārējais mehāniskais noslēgvārsts
- Viensvira / rokturis, Karstā / Aukstā ūdens apzīmējums
- Ūdens temperatūras un maksimālās plūsmas ierobežošanas funkcija

TEHNISKIE DATI

PLŪSMA

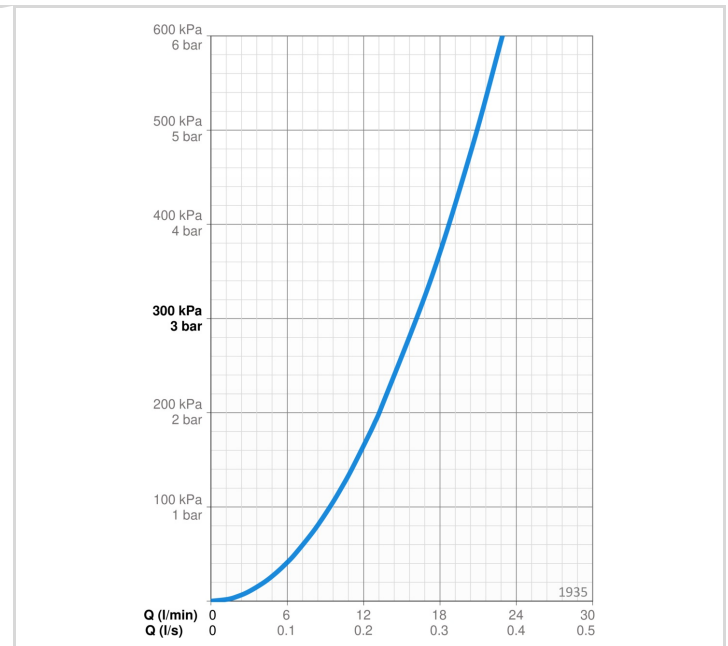
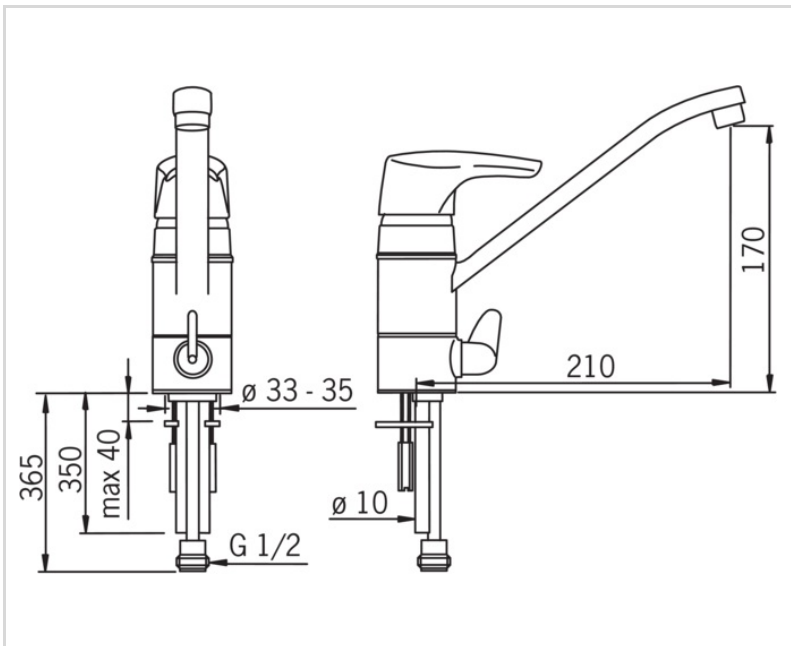
Ūdens plūsma pie 300 kPa	0.27 l/s
Spiediena zudumi (0.2 l/s)	170 kPa

TEHNISKĀS ĪPAŠĪBAS

Karstā ūdens piegāde	max. +80°C
Darba spiediens	50 - 1000 kPa
Materiāls	Misiņš

NOTEIKUMI

EN Standarts	EN 817
Trokšņu klase	I (ISO 3822) Oras lab.



REZERVES DAĻAS