



- Tööpinnale paigaldatav
- Kroom
- Pöördnurga püramise võimalus
- Mehaaniline pesumasinaventiil
- Üks kahv, Kuuma/külma sümbolid
- Painduvad ühendustorud

TEHNILISED ANDMED

VOOLUHULK

Vooluhulk 300 kPa

0.13 l/s

TEHNILISED OMADUSED

Kuum vesi

max. +70°C

Kasutussurve

50 - 1000 kPa

Ühenduse mõõt

G3/8

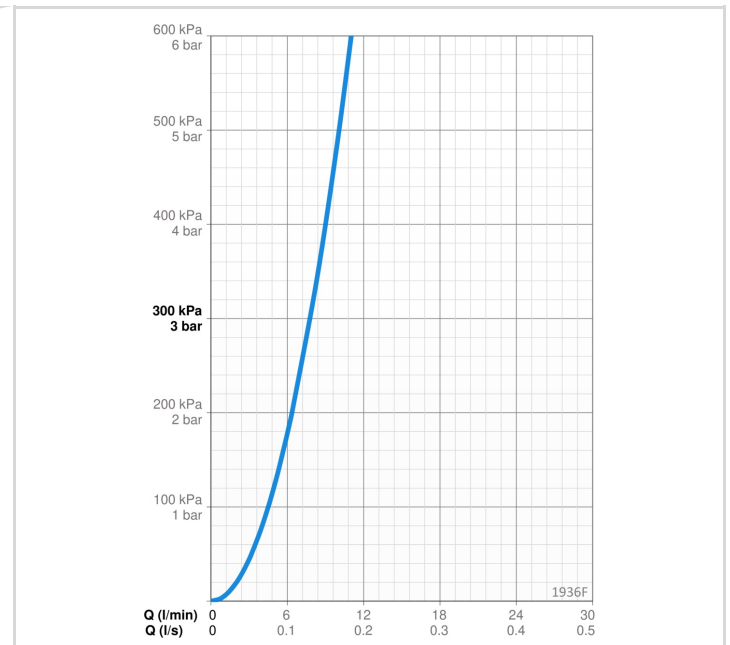
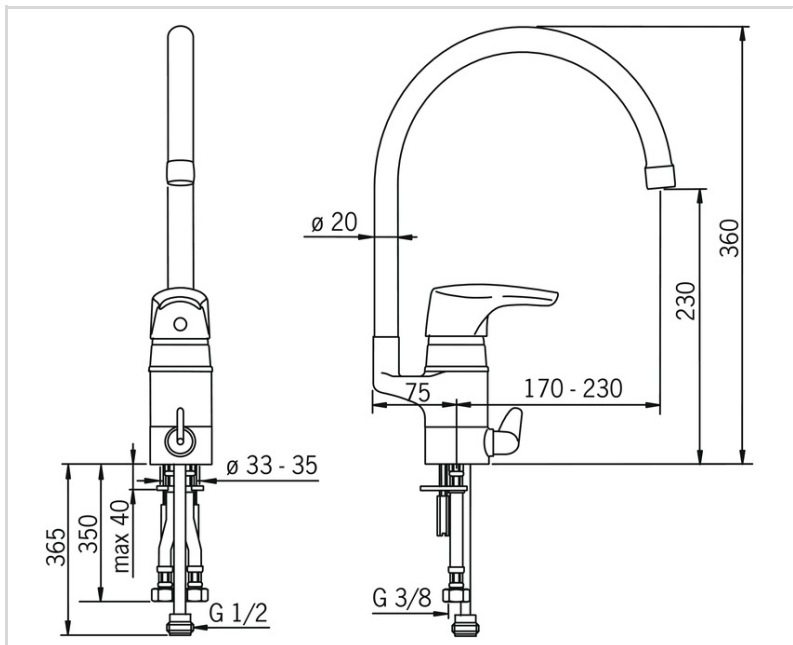
Materjal

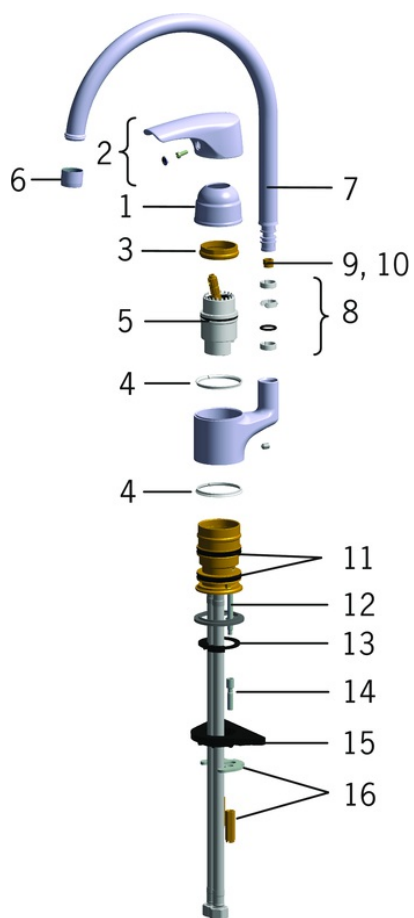
Messing

MÄÄRUSED

EN standard

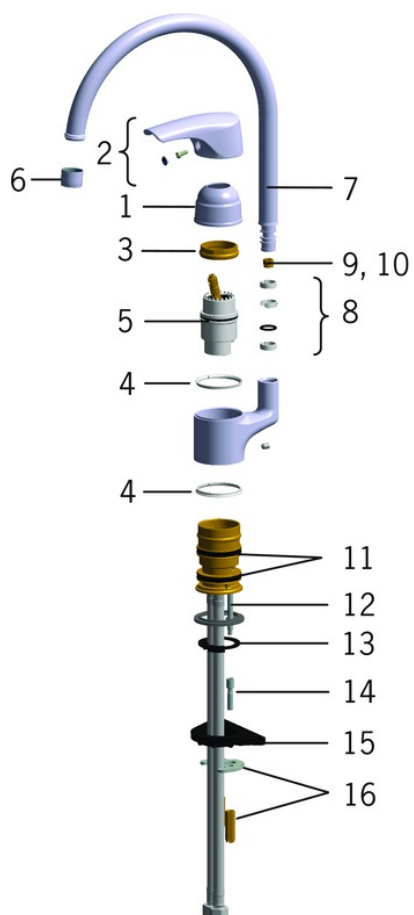
EN 817





SP1938F

	Nimetus	Kood
01	Kaitsekate, 93- Kroom	158270
02	Kahv, (2007-)	159260V
03	Pingutusmutter, M42x1.5, SW 38	158726
04	Plastmasstihend (10tk)	159423/10
05	Seadeosa	158890
06	Õhusti, M22x1 HC B Kroom	232201
07	Jooksutoru komplektne Kroom	159695V
08	Tihendid	159499
09	Jooksutoru pöördenurga piiraja, 120°	159670/10
10	Jooksutoru pöördenurga piiraja, 60°/0°	159667/10
11	X-tihendipakend	158735
12	Paigalduskruvi, M6x65 Lõpetatud	158747/10
13	Põhjatihend	159434
14	Pikenduskruvi, M6 Kroom	158893
15	Tugiplat, 100x60mm	158825
16	Kinnitusplaat mutritega	158697



SP0076

	Nimetus	Kood
01	Kasutusventiil	158203V
02	Tiibkang kruvidega Kroom	158206V