



- Tasoasennus
- Kromi
- Kääntymiskulman rajoitusmahdollisuus
- Mekaaninen pesukoneventtiili
- Yksi käyttövipu/kahva, Kuuma/Kylmä symbolit
- Joustavat kytkentäputket

## TEKNISET TIEDOT

### VIRTAAMATIEDOT

Virtaama 300 kPa

0.13 l/s

### TEKNISET OMINAISUUDET

Lämmin vesi

max. +70°C

Käyttöpaine

50 - 1000 kPa

Liitännäkoko

G3/8

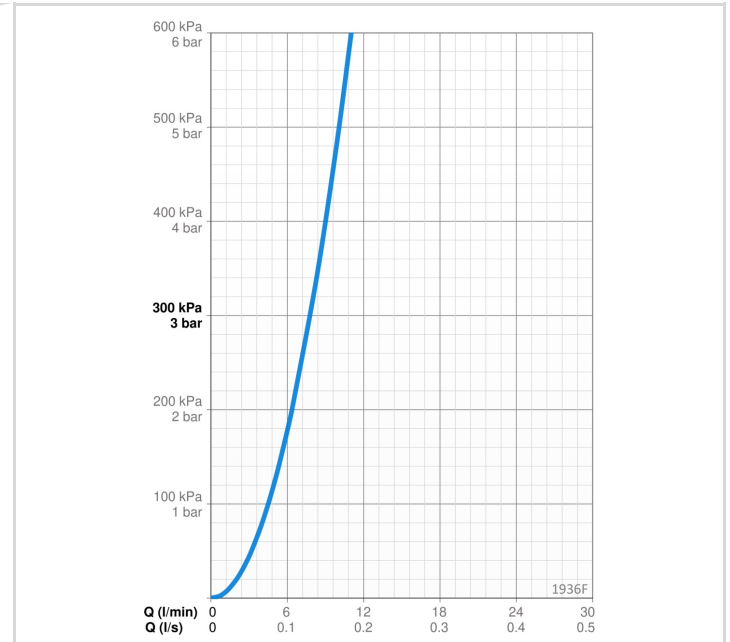
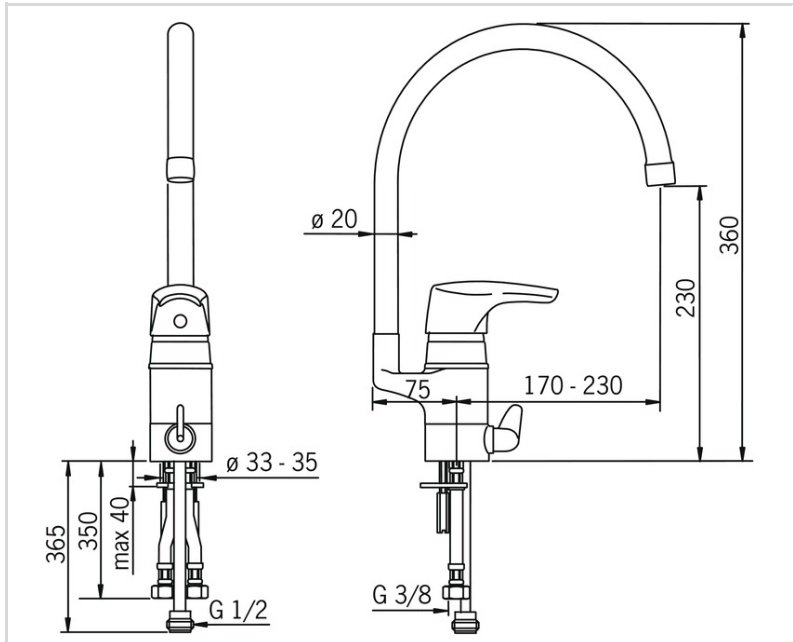
Materiaali

Messinki

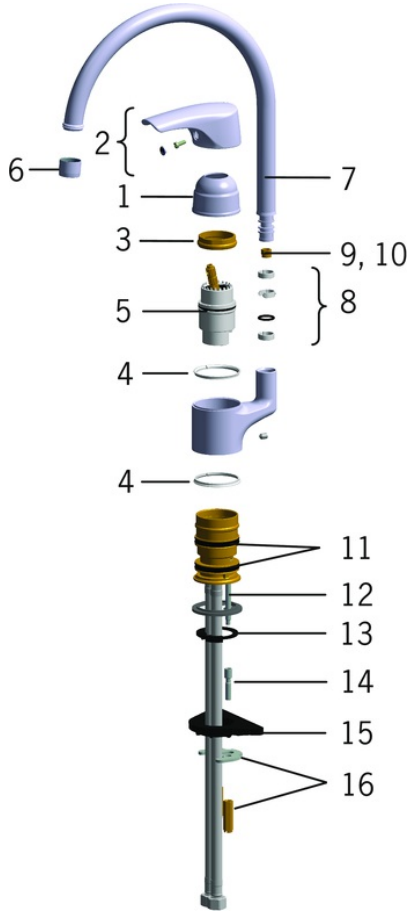
### MÄÄRÄYKSET

EN standardi

EN 817

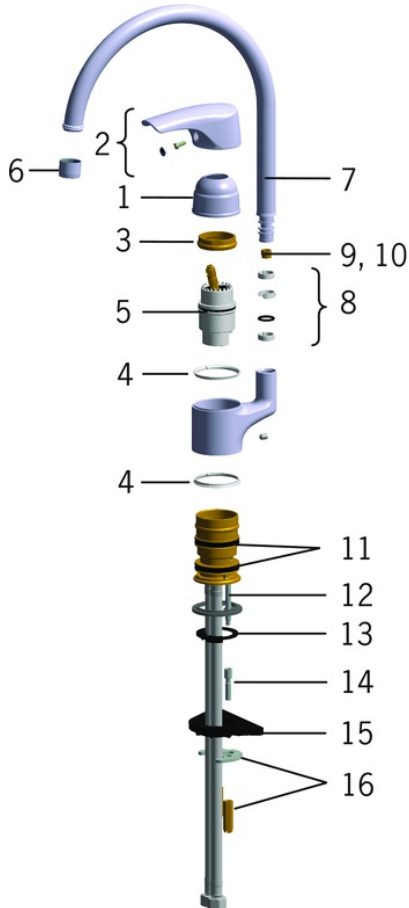


## VARAOSAT



#### SP1938F

	Nimi	Koodi	LVI
01	Suojakuppi, 93- Kromi	158270	6420225
02	Käyttövipu, (2007-)	159260V	
03	Kiristysmutteri, M42x1.5, SW 38	158726	6420331
04	Laakerirengas	159423/10	6420348
05	Säätöosa	158890	6420301
06	Poresuutin, M22x1 HC B Kromi	232201	6421610
07	Juoksuputki Kromi	159695V	6420394
08	Tiivistesarja	159499	6420144
09	Juoksuputken rajoitin, 120°	159670/10	6420287
10	Juoksuputken rajoitin, 60°/0°	159667/10	6420169
11	X-tiivistepakkaus	158735	6420263
12	Kiinnitysruuvi, M6x65 Lopetettu	158747/10	6420154
13	Pohjatiiviste	159434	6420139
14	Jatkoruuvisarja, M6 Kromi	158893	6420359
15	Tukilevy, 100x60mm	158825	6420134
16	Kiristyslevyt muttereilla	158697	6420358



#### SP0076

	Nimi	Koodi	LVI
01	Käyttöventtiili	158203V	6420205
02	Siipikahva ruuvein Kromi	158206V	6420206