



- Virsmas montāža
- Hroms
- Pagrieziena leņķa ierobežošanas opcija
- Ārējais mehāniskais noslēgvārsts
- Viensvira / rokturis, Karstā / Aukstā ūdens apzīmējums
- Lokani pievadi

TEHNISKIE DATI

PLŪSMA

Ūdens plūsma pie 300 kPa

0.13 l/s

TEHNISKĀS ĪPAŠĪBAS

Karstā ūdens piegāde

max. +70°C

Darba spiediens

50 - 1000 kPa

Savienojuma izmērs

G3/8

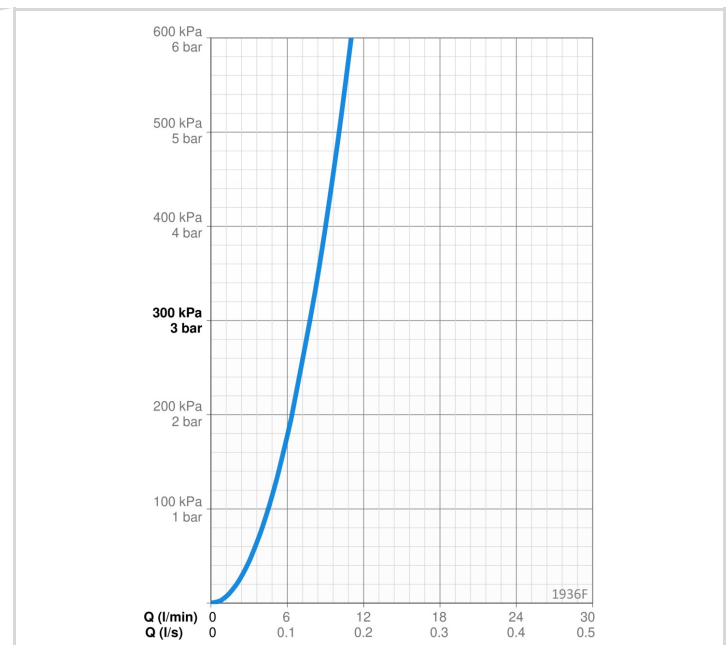
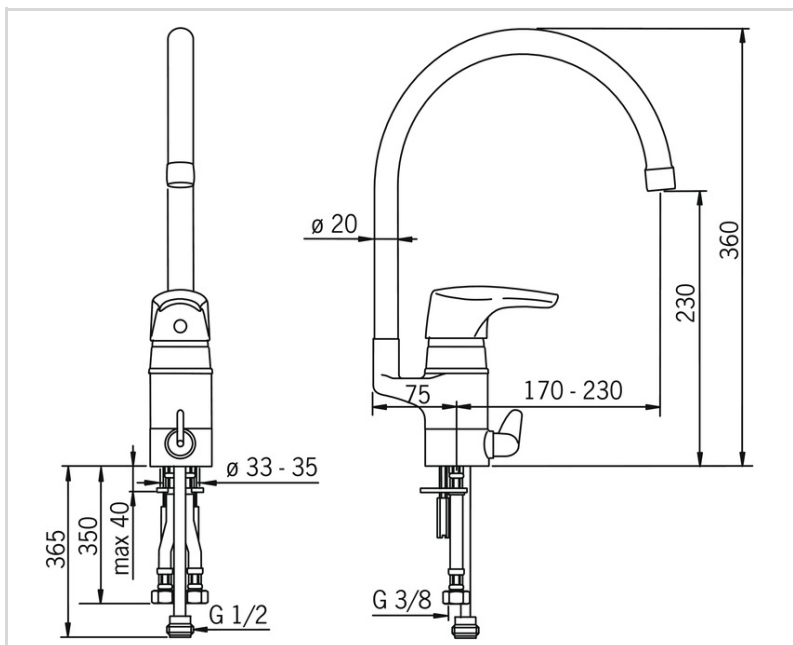
Materiāls

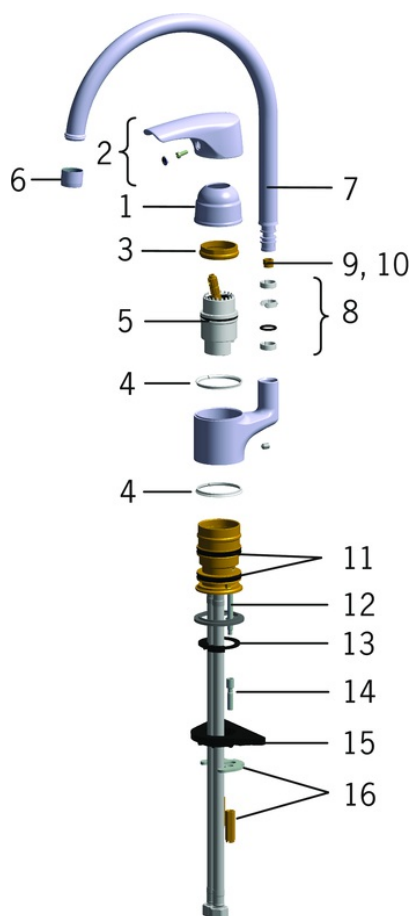
Misiņš

NOTEIKUMI

EN Standarts

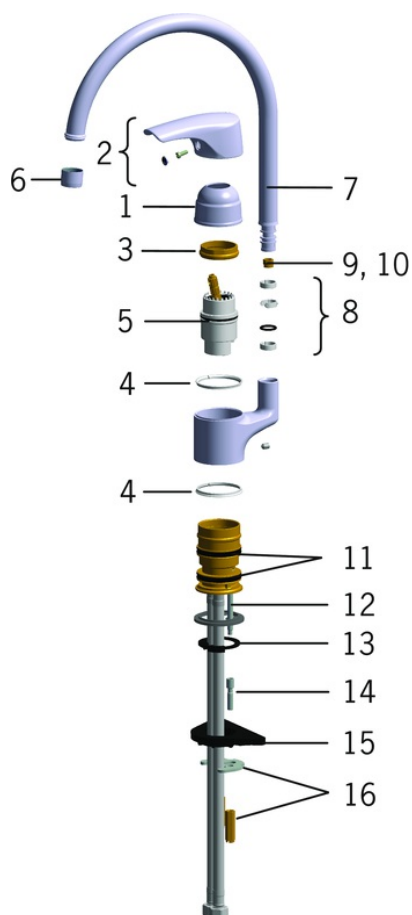
EN 817





SP1938F

	Nosaukums	Kods
01	Slēgblodiņa, 93- Hroms	158270
02	Rokturis, (2007-)	159260V
03	Uzgrieznis, M42x1.5, SW 38	158726
04	Atbalsta gredzens	159423/10
05	Kasete	158890
06	Aerators, M22x1 HC B Hroms	232201
07	Izteka Hroms	159695V
08	Blīvslēgu komplekts	159499
09	Iztekas pagrieziņa ierobežotājs, 120°	159670/10
10	Iztekas pagrieziņa ierobežotājs, 60°/0°	159667/10
11	Blīvgredzenu komplekts	158735
12	Stiprinājuma skrūve, M6x65 Noņemts no ražošanas	158747/10
13	Starplika	159434
14	Stiprinājuma skrūves pagarinātājs, M6 Hroms	158893
15	Atbalsta plāksne, 100x60mm	158825
16	Stiprinājuma plāksne ar uzgriežņiem	158697



SP0076

	Nosaukums	Kods
01	Ventīļa mehānisms	158203V
02	Rokturis ar skrūvi Hroms	158206V