

Oras Saga vanni- ja dušisegistiekstsentrikliisedes, peiteäärikud, suunaja, 300 mm jooksutoru.

- Seinapealne paigaldus
- Pööratav jooksutoru
- Kroom
- Summutid



TEHNILISED ANDMED

VOOLUHULK

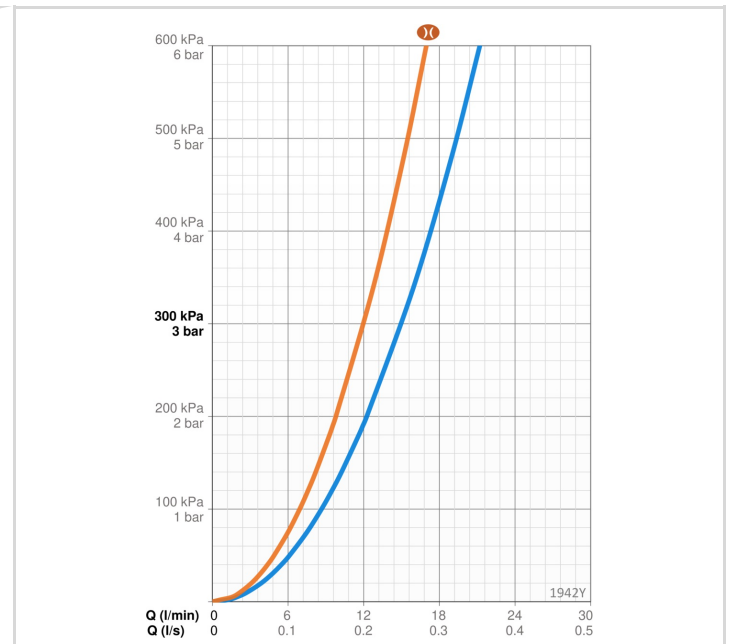
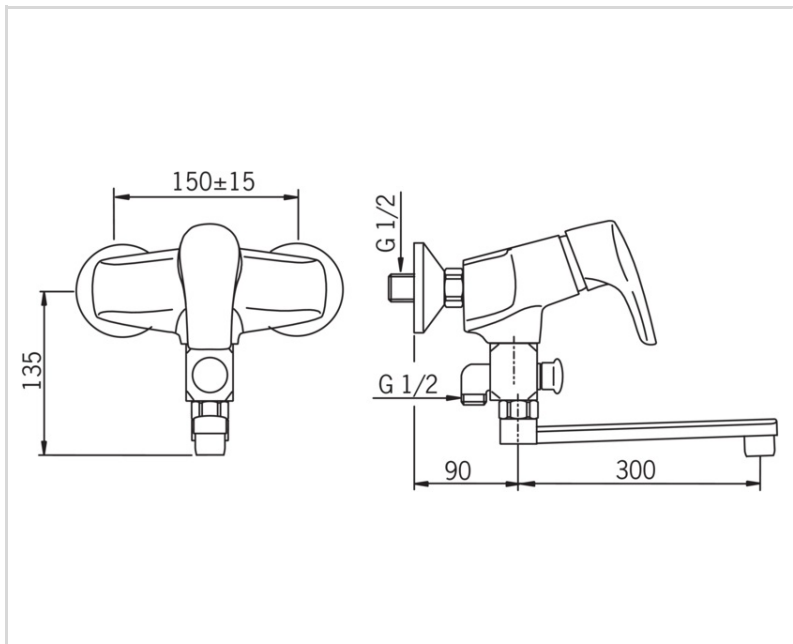
Vooluhulk 300 kPa	0.25 l/s
Normvooluhulk 300 kPa (vooluhulga piirajatega)	0.2 l/s
Rõhukadu vooluhulgal 0.2 l/s (vooluhulga piirajatega)	300 kPa
Rõhukadu vooluhulgal (0.2 l/s)	190 kPa

TEHNILISED OMADUSED

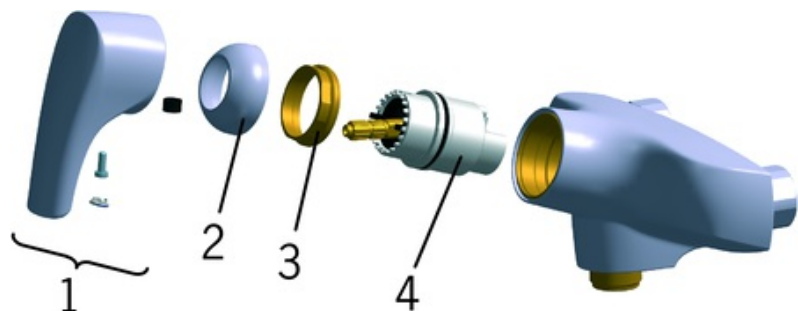
Kuum vesi	max. +80°C
Kasutussurve	50 - 1000 kPa
Materjal	Messing

MÄÄRUSED

Hääleklass 0.2 l/s	I (ISO 3822) Oras lab.
Hääleklass 0.3 l/s	II (ISO 3822) Oras lab.

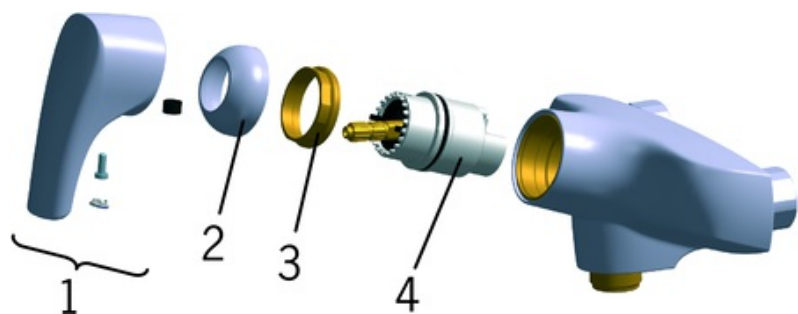


VARUOSAD



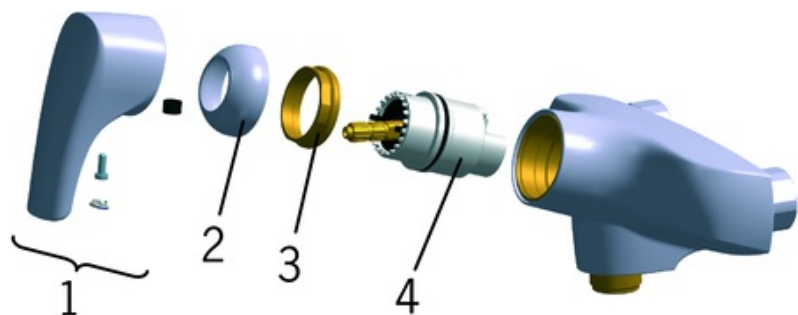
SP0098

	Nimetus	Kood
01	Kahv, (-2006) Kroom	159893
02	Kaitsekate Kroom	158174
03	Pingutusmutter, M42x1.5, SW 38	158726
04	Seadeosa	158888



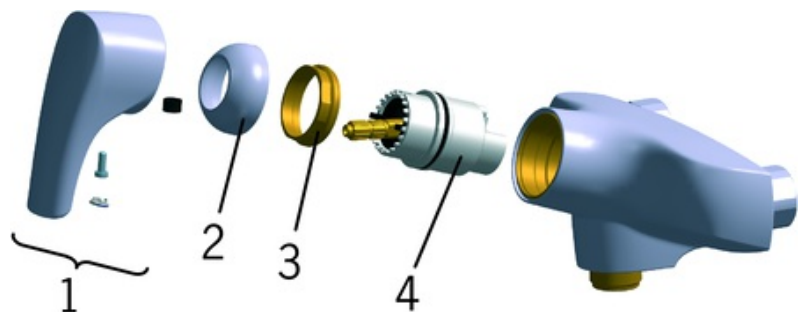
SP1960

	Nimetus	Kood
01	Kahv, (2007-)	159260V
02	Kaitsekate Kroom	158174
03	Pingutusmutter, M42x1.5, SW 38	158726
04	Seadeosa	158890



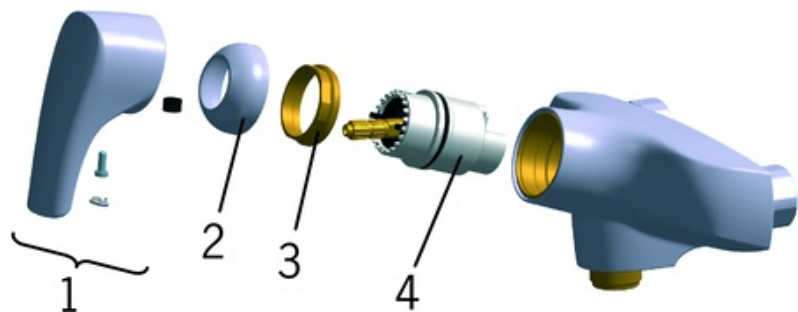
SP0061

	Nimetus	Kood
01	Kinnitusnippel	209692
02	Tihendid, D24/15x4	209675/10
03	Suundvahetaja Kroom	209695
04	Kinnituskrugi (10tk), M6x8	229518/10



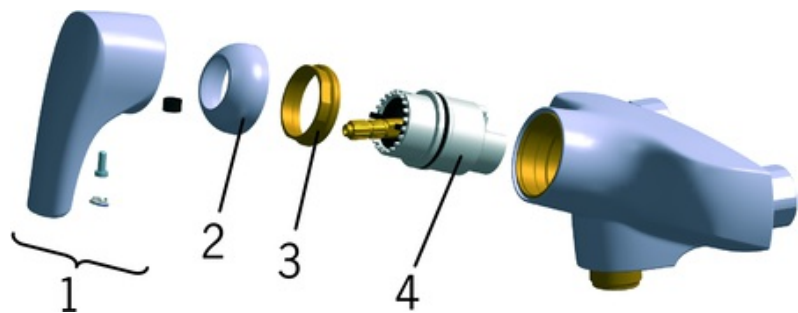
SP0044

	Nimetus	Kood
01	O-tihend (10tk), 13.6x2.4	469360/10
02	Vahehülss (10tk), 18/20.6 Kroom	219595/10
03	Kinnitusrõngas (10tk)	219563/10
04	Õhusti, M22x1 HC B Kroom	232201



SP1960(2018)

	Nimetus	Kood
01	Kahv, (2007-)	159260V
02	Kaitsekate Kroom	158174
03	Pingutusmutter, M42x1.5, SW 38	158726
04	Seadeosa	158890



SP1960(2008)

	Nimetus	Kood
01	Kahv, (2007-)	159260V
02	Kaitsekate Kroom	158174
03	Pingutusmutter, M42x1.5, SW 38	158726
04	Seadeosa	158890

