



- Veggmontert
- Krom
- Svingbar tut
- Lyddemper(e)

TEKNISK DATA

FLOW ATTRIBUTTER

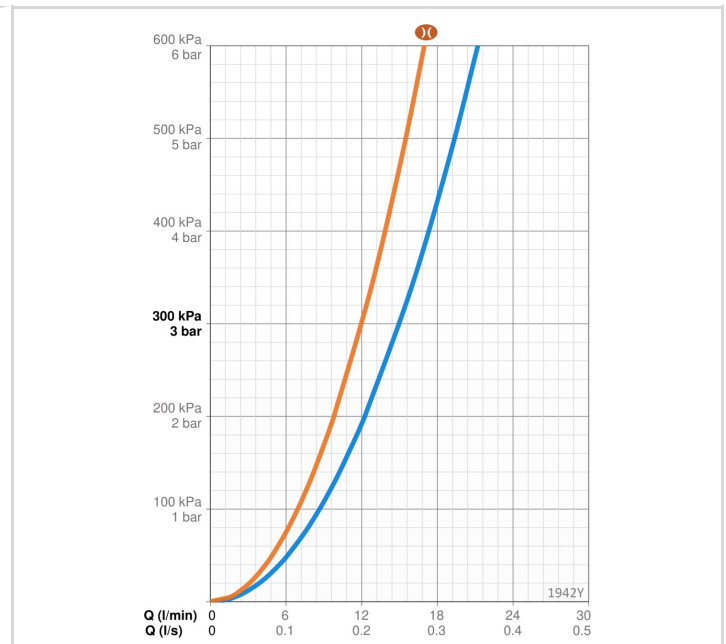
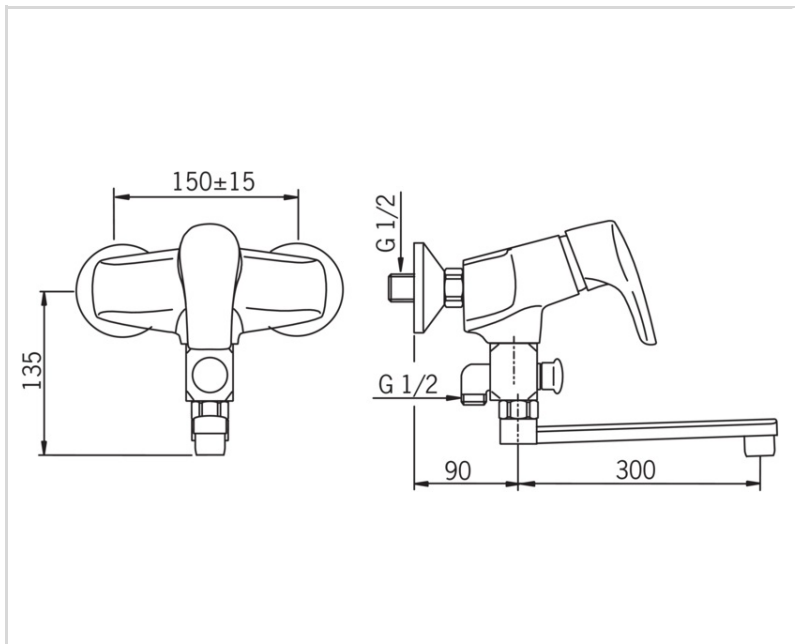
Vannmengde ved 300 kPa	0.25 l/s
Vannmengde ved 300 kPa (med mengdebegrenser)	0.2 l/s
Trykktap 0.2 l/s (med mengdebegrenser)	300 kPa
Trykktap (0.2 l/s)	190 kPa

TEKNISKE EGENSKAPER

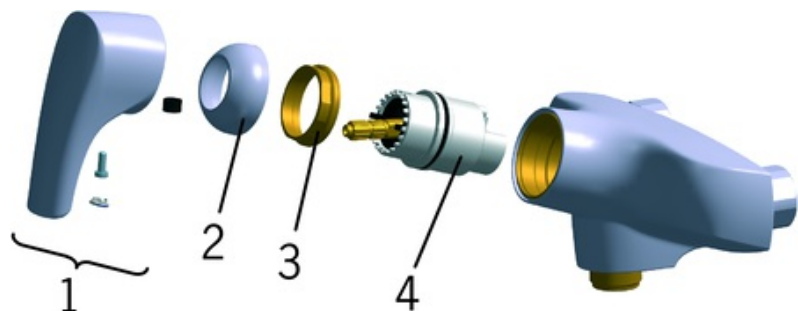
Varmtvannsforsyning	max. +80°C
Arbeidstrykk	50 - 1000 kPa
Materiale	brass

BESTEMMELSER

Støyklasse 0.2 l/s	I (ISO 3822) Oras lab.
Støyklasse 0.3 l/s	II (ISO 3822) Oras lab.

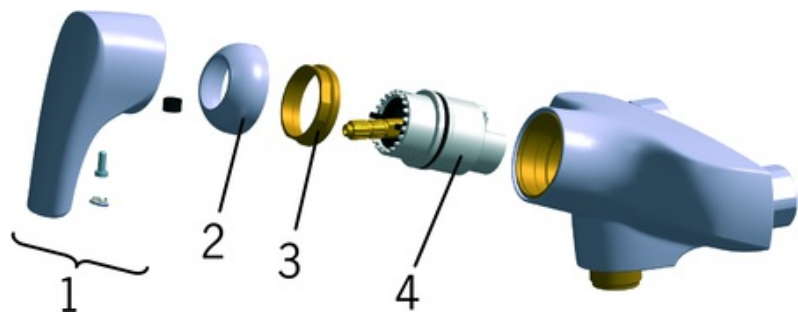


RESERVE DELER



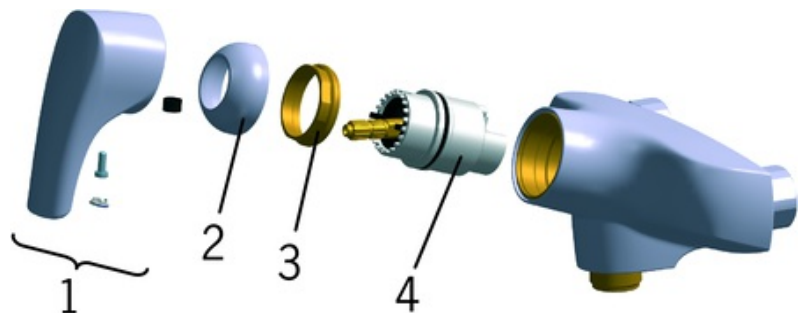
SP0098

	Navn	Kode	NRF
01	Hendel, (-2006) Krom	159893	
02	Dekkring Krom	158174	4204506
03	Festemutter for kassett, M42x1.5, SW 38	158726	4204528
04	Kassett	158888	



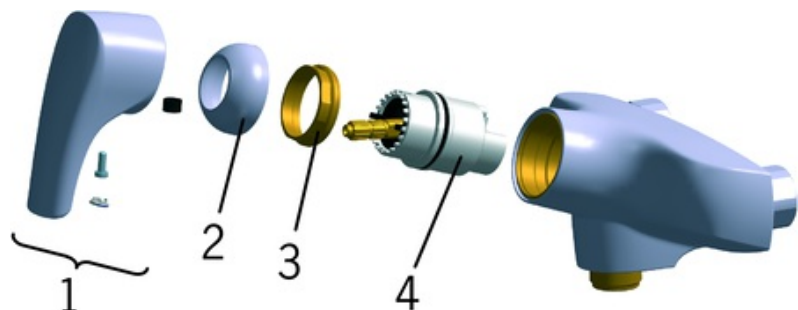
SP1960

	Navn	Kode	NRF
01	Hendel, (2007-)	159260V	4202802
02	Dekkring Krom	158174	4204506
03	Festemutter for kassett, M42x1.5, SW 38	158726	4204528
04	Kassett	158890	4204627



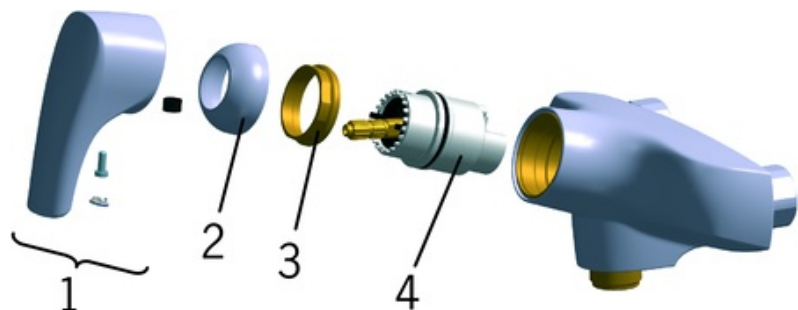
SP0061

	Navn	Kode	NRF
01	Koblingsstykke	209692	4204725
02	O-ring sett, D24/15x4	209675/10	4204717
03	Omkaster Krom	209695	4204616
04	Låseskrue (10stk), M6x8	229518/10	4204745



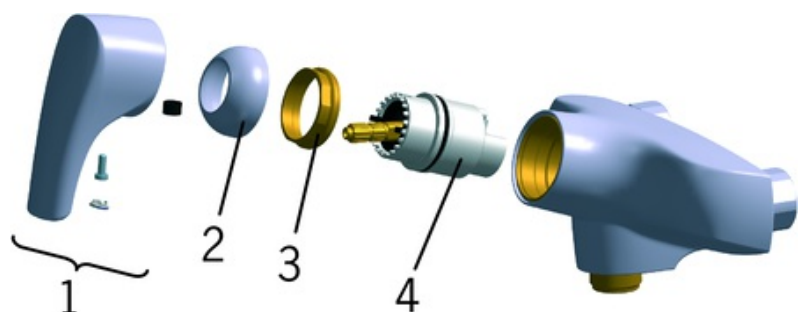
SP0044

	Navn	Kode	NRF
01	O-ring, 13.6x2.4	469360/10	4204779
02	Styrehylse (10stk), 18/20.6 Krom	219595/10	4204744
03	Støttering (10stk)	219563/10	4204742
04	Strålesamler, M22x1 HC B Krom	232201	4204421



SP1960(2018)

	Navn	Kode	NRF
01	Hendel, (2007-)	159260V	4202802
02	Dekkring Krom	158174	4204506
03	Festemutter for kassett, M42x1.5, SW 38	158726	4204528
04	Kassett	158890	4204627



SP1960(2008)

	Navn	Kode	NRF
01	Hendel, (2007-)	159260V	4202802
02	Dekkring Krom	158174	4204506
03	Festemutter for kassett, M42x1.5, SW 38	158726	4204528
04	Kassett	158890	4204627

