

EAN: 6414150059216 [static.oras.com/1942Y](http://static.oras.com/1942Y)

Bateria wannowo-natryskowa z ruchomą wylewką. Głowica sterująca ceramiczna, ograniczenie max. temperatury i strumienia wody, aerator, mimośrody.

Posiada: znak budowlany „B”, atest PZH, deklarację zgodności



- Montaż ścienny natynkowy
- Chrom
- Wylewka obrotowa
- Tłumik(i) szumów

## DANE TECHNICZNE

### CECHY PRZEPIYWOWE

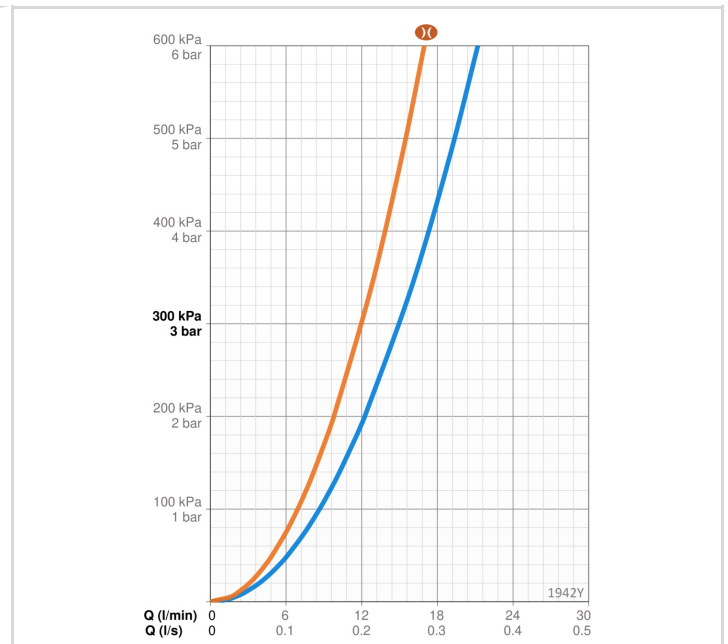
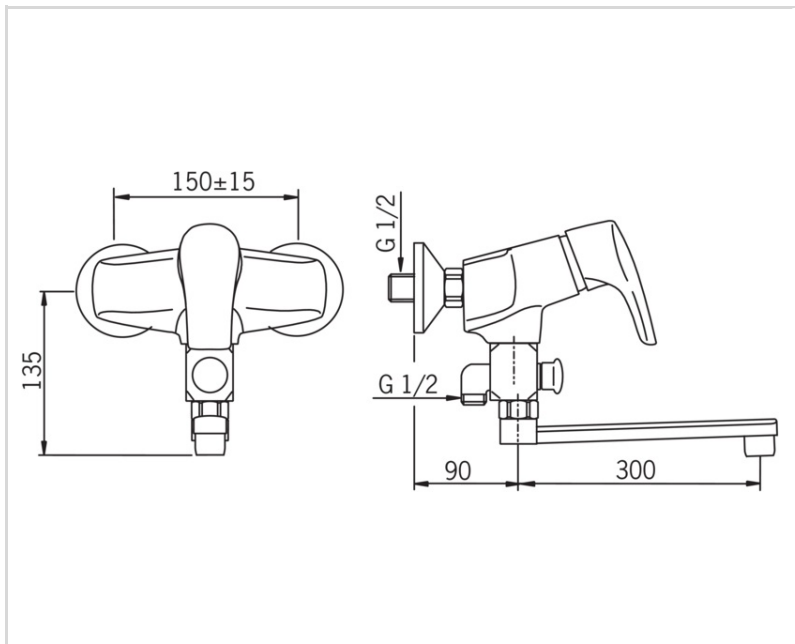
Przepływ wody dla 300 kPa	0.25 l/s
Natężenie przepływu przy 300 kPa (z regulatorem przepływu)	0.2 l/s
Spadek ciśnienia dla przepływu 0.2 l/s (z regulatorem przepływu)	300 kPa
Spadek ciśnienia dla przepływu (0.2 l/s)	190 kPa

### WŁAŚCIWOŚCI TECHNICZNE

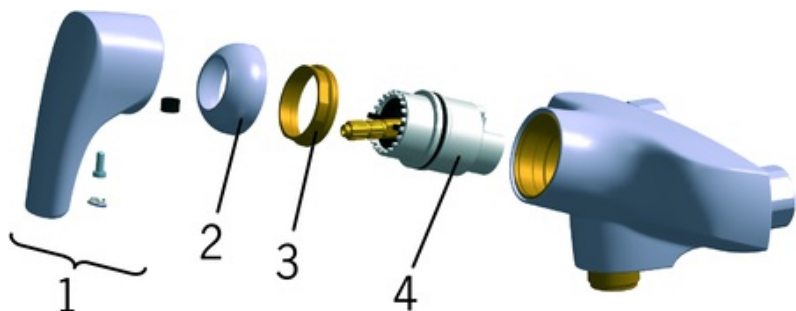
Woda ciepła zasilająca	max. +80°C
Ciśnienie robocze	50 - 1000 kPa
Material	Mosiądz

### PRZEPISY PRAWNE

Klasa głośności 0.2 l/s	I (ISO 3822) Oras lab.
Klasa głośności 0.3 l/s	II (ISO 3822) Oras lab.

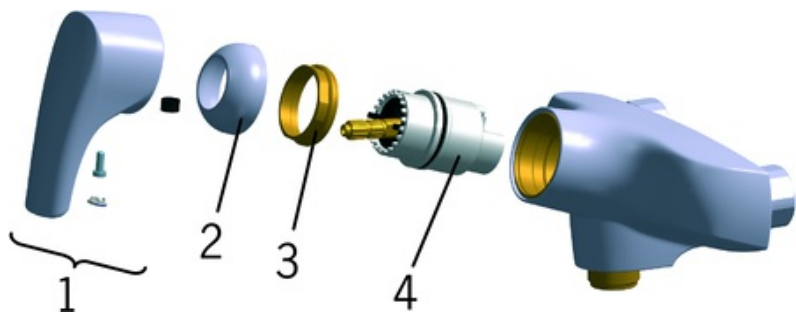


## CZĘŚCI ZAMIENNE



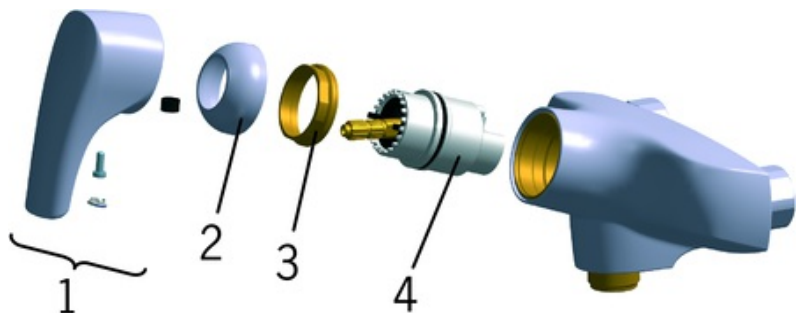
#### SP0098

Nazwa	Kod
01 Dźwignia, (-2006) Chrom	159893
02 Nasadka ochronna Chrom	158174
03 Nakrętka mocująca, M42x1.5, SW 38	158726
04 Moduł sterujący	158888



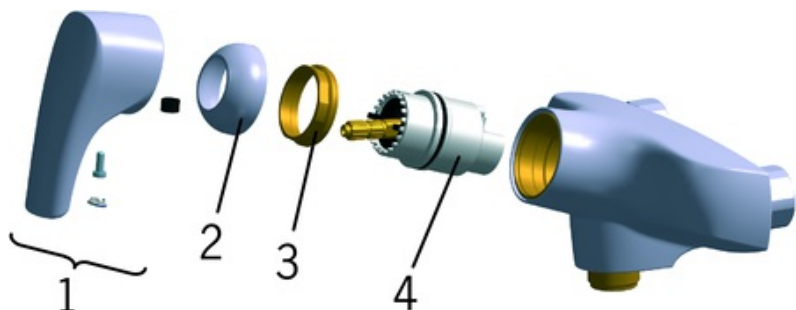
#### SP1960

Nazwa	Kod
01 Dźwignia, (2007-)	159260V
02 Nasadka ochronna Chrom	158174
03 Nakrętka mocująca, M42x1.5, SW 38	158726
04 Moduł sterujący	158890



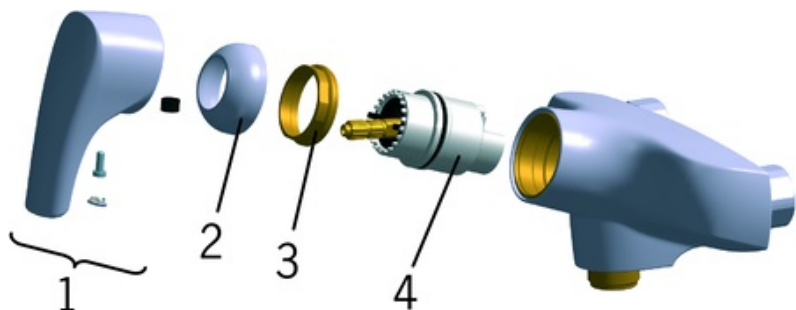
#### SP0061

Nazwa	Kod
01 Złącze	209692
02 Zestaw uszczelniający, D24/15x4	209675/10
03 Przełącznik Chrom	209695
04 Śruba ograniczająca (10 szt), M6x8	229518/10



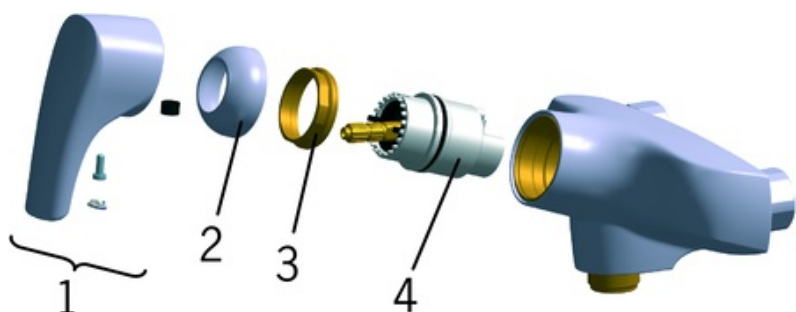
#### SP0044

Nazwa	Kod
01 O-ring, 13.6x2.4	469360/10
02 Tuleje dystansowe (10 szt), 18/20.6 Chrom	219595/10
03 Pierścienie oporowe (10 szt)	219563/10
04 Aerator, M22x1 HC B Chrom	232201



#### SP1960(2018)

Nazwa	Kod
01 Dźwignia, (2007-)	159260V
02 Nasadka ochronna Chrom	158174
03 Nakrętka mocująca, M42x1.5, SW 38	158726
04 Moduł sterujący	158890



#### SP1960(2008)

Nazwa	Kod
01 Dźwignia, (2007-)	159260V
02 Nasadka ochronna Chrom	158174
03 Nakrętka mocująca, M42x1.5, SW 38	158726
04 Moduł sterujący	158890

