



- Vægmonteret
- Forkrommet
- Étgreb, Varmt/Koldt symboler

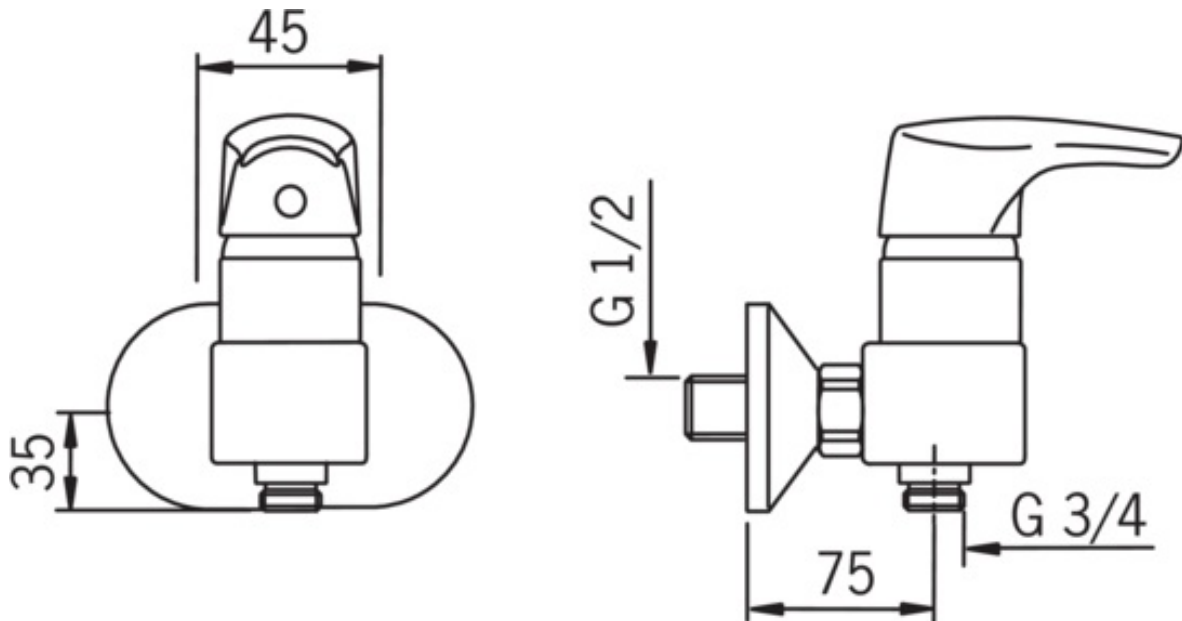
## TEKNISKE DATA

### TEKNISKE EGENSKABER

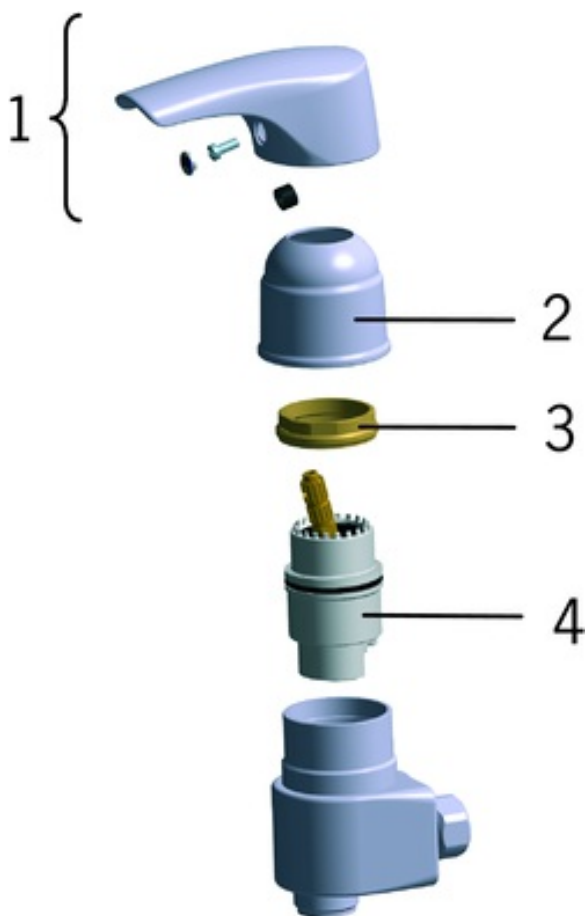
Varmtvandsforsyning	max. +80°C
Arbejdstryk	50 - 1000 kPa
Materiale	brass

### BESTEMMELSER

EN standard	EN 817
-------------	--------



## RESERVEDELE



### SP1969

	Navn	Kode	VVS
01	Greb, (2007-)	159260V	745131639
02	Dækkappe Forkromet	158273V	745131641
03	Møtrik, M42x1.5, SW 38	158726	745131435
04	Komplet indmad	158890	745131154
N.I.	Dækkappe	119535V	