



197096Z ORAS ELECTRA SMART BIDETTA UNIT, 9/230 V, BLUETOOTH

BIDETTA, PISTIKALALDI, BLUETOOTH®

EAN: 6414150105159 static.oras.com/197096Z

- Avalikud kasutuskohad, Ravi- ja hoolekandeesutused
- Kroom
- Käsidušš, Dušihoidik, Dušivoolik (1750 mm)
- Kaugjuhitav Smart Bidetta käsidušš
- Termostaat automaatseks temperatuuri seadmiseks
- Magnetventiil, Toiteallikas
- 1-pihustusrežiim



TEHNILISED ANDMED

VOOLUHULK

| | |
|--------------------------------|----------|
| Vooluhulk 300 kPa | 0.13 l/s |
| Rõhukadu vooluhulgal (0.1 l/s) | 180 kPa |

TEHNILISED OMADUSED

| | |
|--------------|-----------------|
| Kuum vesi | max. +70°C |
| Kasutussurve | 100 - 1000 kPa |
| Materjal | Messing/Plastik |

TARKVARASEADED

| | |
|---------------------------------|--------------------|
| Automaatloputus | off (off/1-120 h) |
| Automaatloputuse periood | 30 s (1-1800 s) |
| Maksimaalne vee vooluaja pikkus | 2 min (1 - 1800 s) |

ELEKTROONIKA

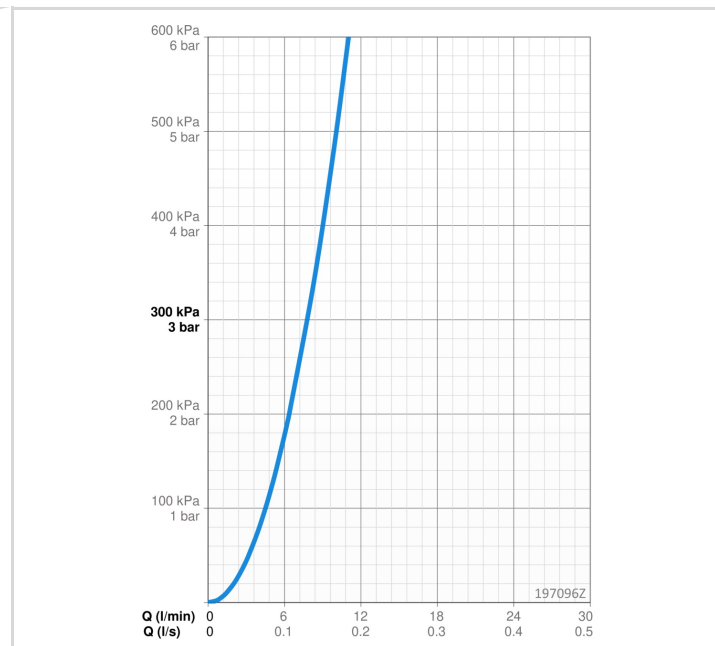
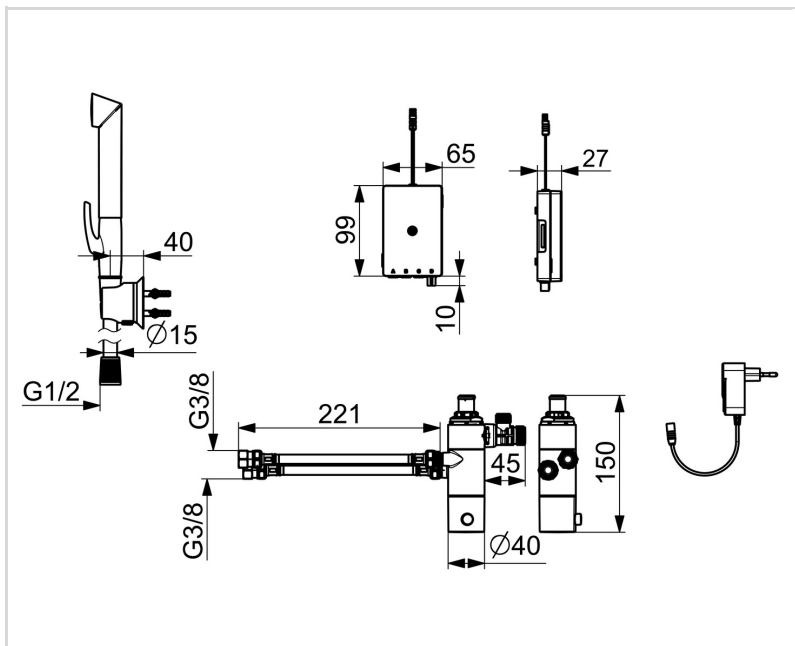
| | |
|-------------------|---------------|
| Elektriliides | 230 / 9 V |
| Patarei | CR 2450 3 V |
| Bluetooth version | 5.x (D060577) |

MÄÄRUSED

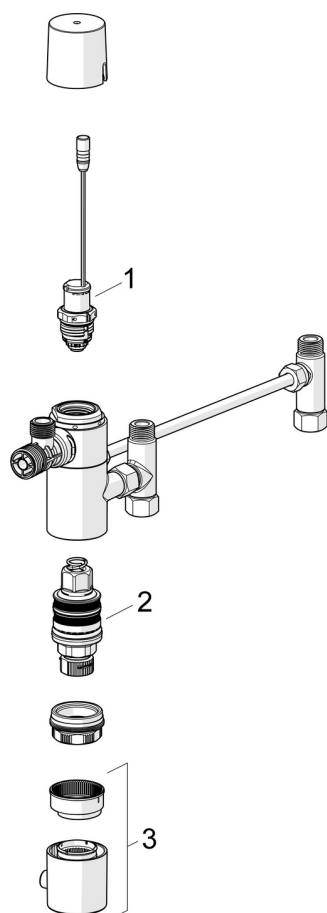
| | |
|--------------|--|
| EU Direktiiv | CE Radio Equipment Directive 2014/53/EU , Low Voltage Directive 2014/35/EU , EMC Directive 2014/30/EU , RoHS Directive 2011/65/EU |
| EN standard | ETSI EN 301 489-1 V1.9.2 , ETSI EN 300 328 v2.2.2, EN 18031-1, EN 61000-6-1:2007 , EN 61000-6-3:2007+A1:2011+AC:2012 , EN 60335-1:2012+A11+A13+A14+A14+A2+A15:2021, Part 19.11.4 |
| Hääleklass | I (ISO 3822) |
| Kaitseklass | IP 55 |

HEAKSKIIDUD JA DEKLARATSIOID

| | |
|---------------------------|-----|
| Declaration of conformity | RED |
|---------------------------|-----|



VARUOSAD



SP197095Z

| | Nimetus | Kood |
|----|-----------------------------|-------------|
| 01 | Juhtventiil, 3 V | 601884V-F |
| 02 | Termostaat/seadeosa | 178780V |
| 03 | Temperatuuriseadekahv Kroom | 602062V |