

EAN: 6414150042881



Oras Bus Transformer anvendes i forbindelse med Oras nr. 6661FT, 6662FT og 6664FT. Der kan maksimalt tilsluttes 8 af disse armaturer til transformeren. Armaturerne kan afbrydes på transformeren ON/OFF knap ved rengøring og evt. vedligeholdelse. I tilfælde af strømafbrydelse, lukker transformeren automatisk alle armaturer som er åbne. Installation af transformeren skal udføres af en autoriseret el-installatør. Max. kabellængde 50 m.

- Offentlige steder, Health & Care, Tilbehør
- Hvid

## TEKNISKE DATA

### ELEKTRONISKE ATTRIBUTTER

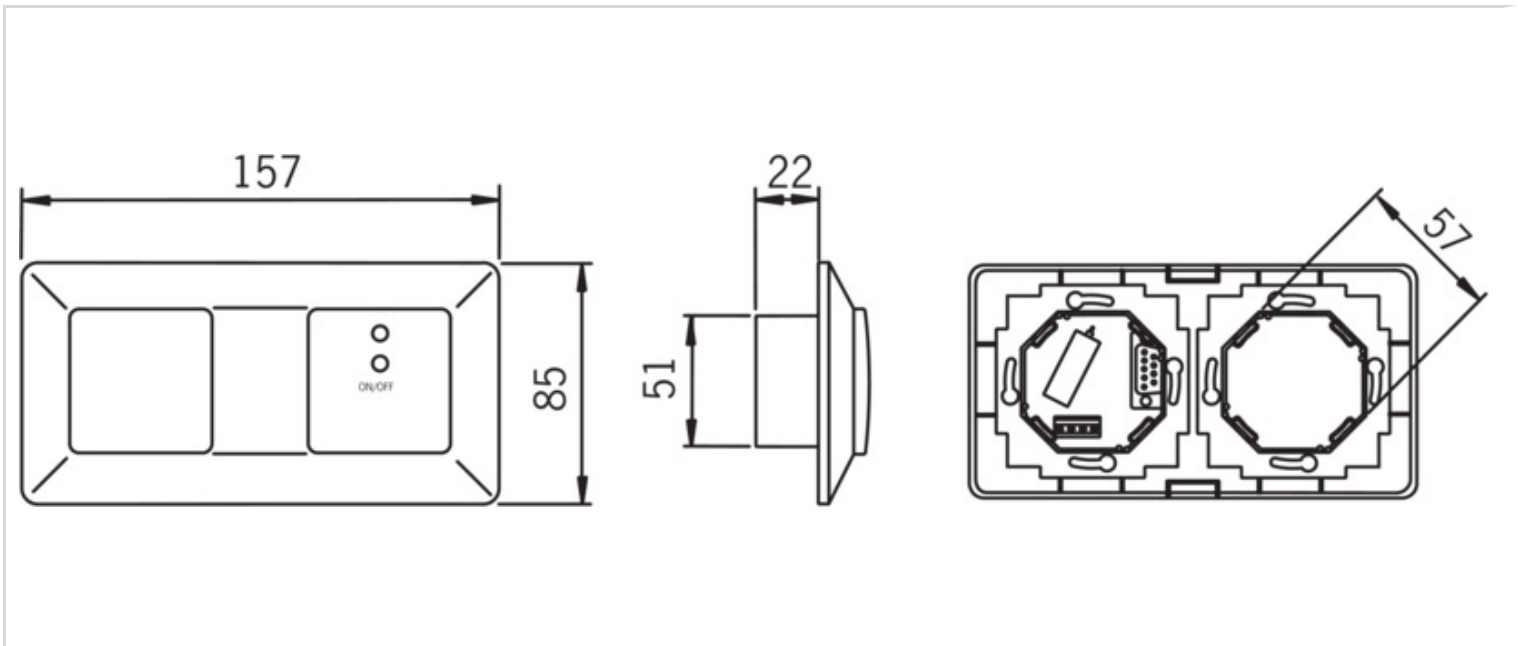
Elektrisk tilslutning	230 VAC
Antal enheder tilsluttet	max. 8
Tilslutningskabel	max 50m, 4 x 0.5 mm <sup>2</sup>

### BESTEMMELSER

EU Direktiv	CE Low Voltage Directive 2014/35/EU , EMC Directive 2014/30/EU , RoHS Directive 2011/65/EU
EN standard	ETSI EN 301 489-1 V1.9.2 , ETSI EN 300 328 v2.2.2 , EN 61000-6-1:2007 , EN 61000-6-3:2007+A1:2011+AC:2012 , EN 60335-1:2012+A11+A13+A14+A15:2021, Part 19.11.4
Beskyttelsesklasse	IP 20

### GODKENDELSER OG ERKLÆRINGER

Declaration of conformity	LVD
---------------------------	-----



## RESERVEDELE