



Kanaltransformaator on mõeldud kasutamiseks koos Oras toodetega nr. 6661FT, 6662FT ja 6664FT. Ühe kanaltransformaatoriga saab ühendada kuni 8 eelpoolmainitud toodet. Paneelide ja lopetusseadmete puhastamise ja hooldamise ajaks saab tooted välja lülitada transformaaoris oleva ON/OFF nupu abil. Elektrikatkestuse tekkimisel sulgeb transformaaator kõik sellega ühendatud ning parasjagu avatud seadmed. Kanaltransformaator paigaldatakse vastavalt elektriseadmetele kehtivatele paigaldamisnormidele.

- Avalikud kasutuskohad, Ravi- ja hoolekandeesutused, Tarvikud
- Valge

TEHNILISED ANDMED

ELEKTROONIKA

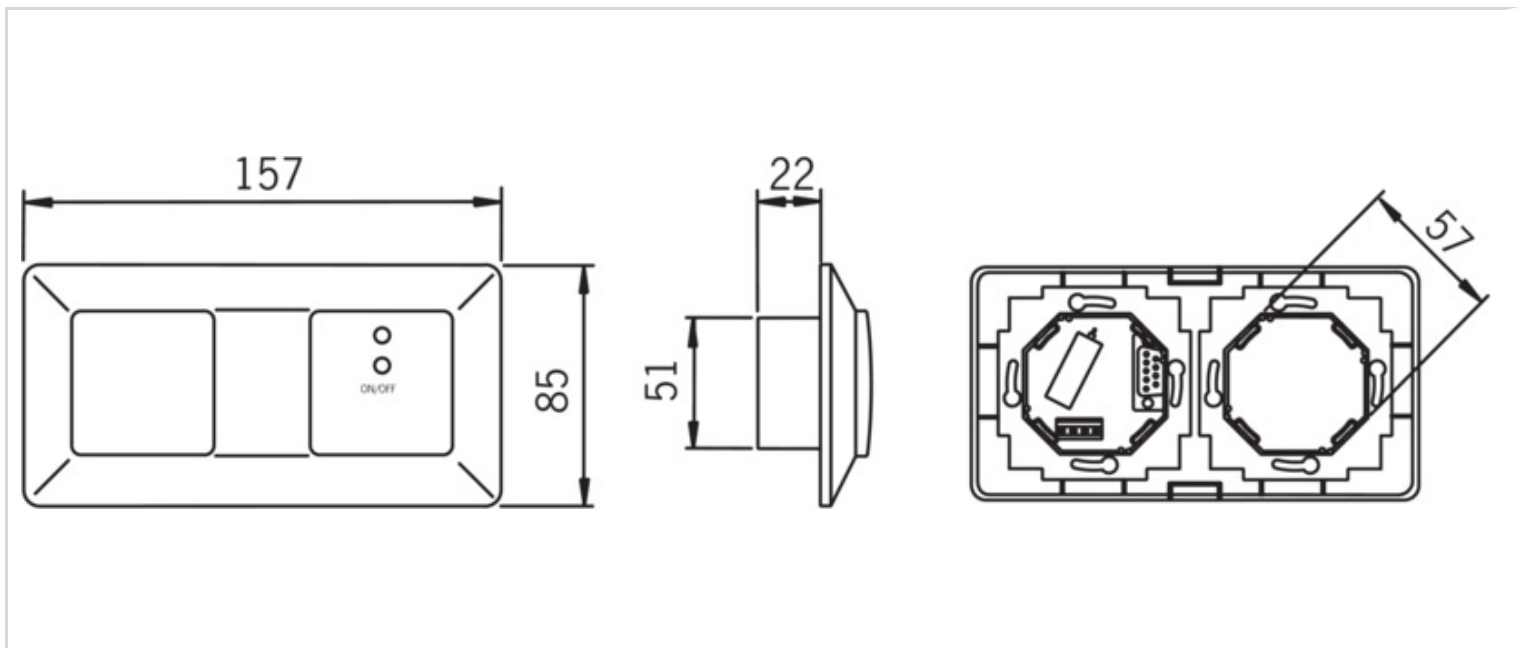
Elektriliides	230 VAC
Ühendatavate seadmete arv	max. 8
Ühenduskaabel	max 50m, 4 x 0.5 mm ²

MÄÄRUSED

EU Direktiiv	CE Low Voltage Directive 2014/35/EU , EMC Directive 2014/30/EU , RoHS Directive 2011/65/EU
EN standard	ETSI EN 301 489-1 V1.9.2 , ETSI EN 300 328 v2.2.2 , EN 61000-6-1:2007 , EN 61000-6-3:2007+A1:2011+AC:2012 , EN 60335-1:2012+A11+A13+A14+A15:2021, Part 19.11.4
Kaitseklass	IP 20

HEAKSIIIDUD JA DEKLARATSIOOID

Declaration of conformity	LVD
---------------------------	-----



VARUOSAD