

- Seinäasennus
- Kromi
- Vakioporesuutin
- Yksi käyttövipu/kahva, Kuuma/Kylmä symbolit
- Yksisuuntaventtiilit

TEKNISET TIEDOT

VIRTAAMATIEDOT

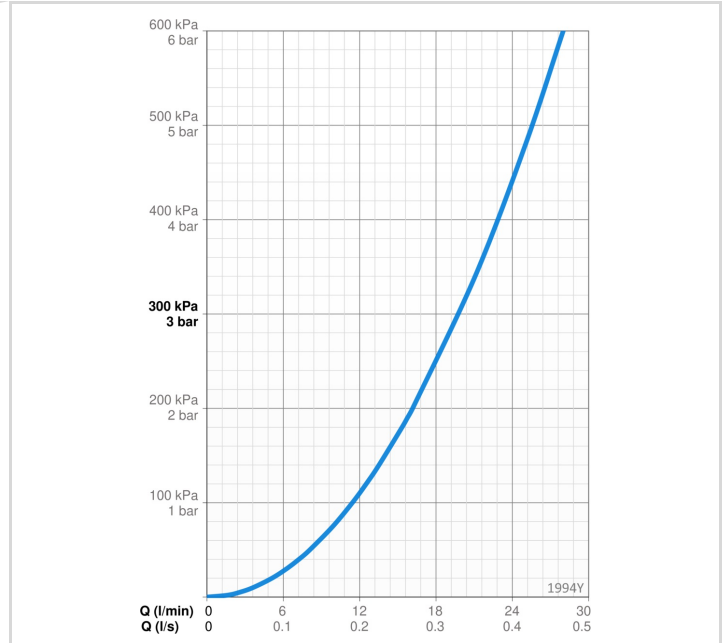
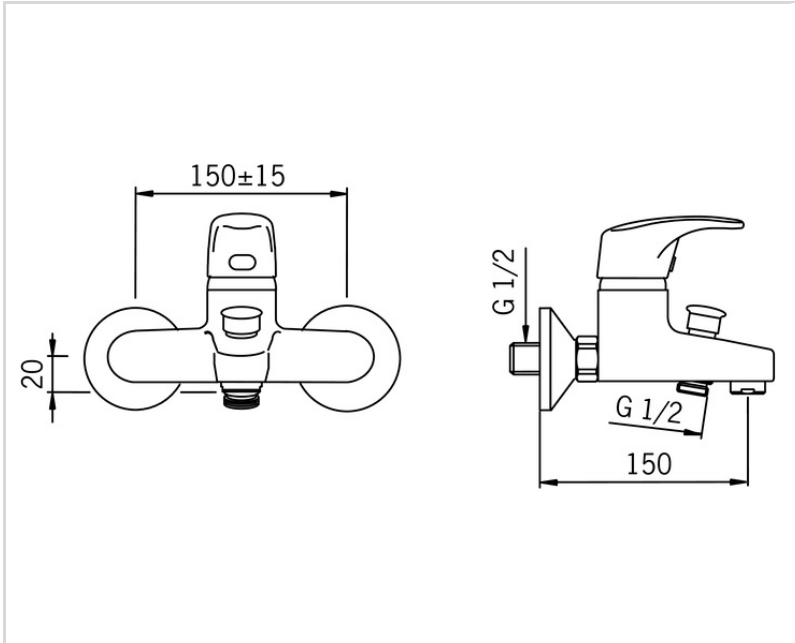
Virtaama 300 kPa	0.33 l/s
Painehäviö virtaamalla (0.3 l/s)	250 kPa

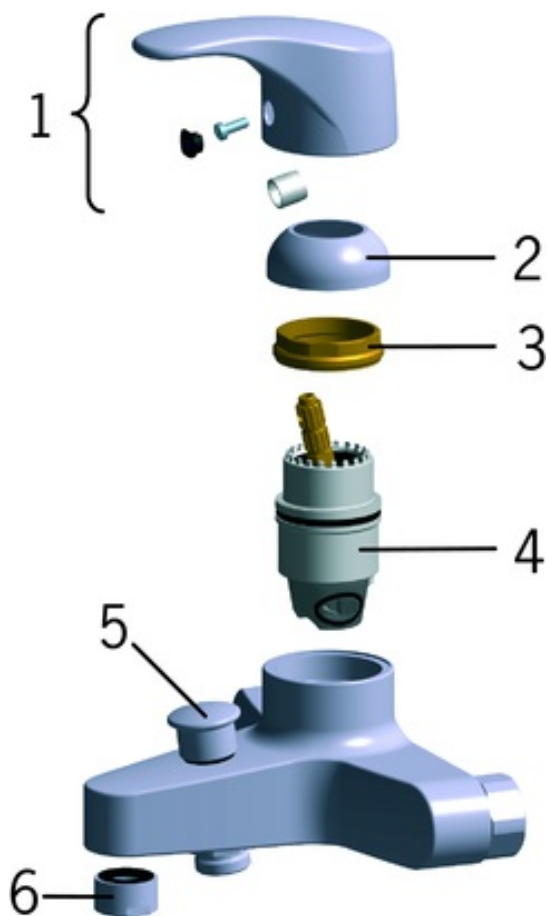
TEKNISET OMINAISUUDET

Lämmin vesi	max. +80°C
Käyttöpaine	50 - 1000 kPa
Takaisinimusuojaus (EN1717)	EB
Materiaali	Messinki

MÄÄRÄYKSET

EN standardi	EN 817
Ääniluokka	II (ISO 3822)





SP1994Y

	Nimi	Koodi	LVI
01	Käyttövipu, (-2006) Kromi	159893	
02	Suojakuppi Kromi	158174	6420230
03	Kiristysmutteri, M42x1.5, SW 38	158726	6420331
04	Säätöosa	158890	6420301
05	Vaihdin Kromi	209695	6421583
06	Poresuutin, M24x1 C Kromi	232214	6420160