



- Seinasisene paigaldus
- Kroom
- Temperatuuriseadekahv, Veevooluhulga seadekahv
- Pööratav suundvahetaja
- Turvapiiraja (38°C)
- Keraamiline ventiil, Termostaat automaatseks temperatuuri seadmiseks, Tagasilöögiklapid
- Tsingikaokindel messing, Suundvahetajana toimiv vee vooluhulga seadja
- Rosette plate frame, Round rosette, BLUECLICK, Function unit, BLUETUNE, Function unit fixed with screws

TEHNILISED ANDMED

VOOLUHULK

Vooluhulk 300 kPa

0.32 / 0.28 l/s

TEHNILISED OMADUSED

Kuum vesi

max. +80°C

Kasutussurve

100 - 1000 kPa

Tagasivoolu kaitse (EN1717)

EB

Materjal

Messing

MÄÄRUSED

EN standard

EN 1111

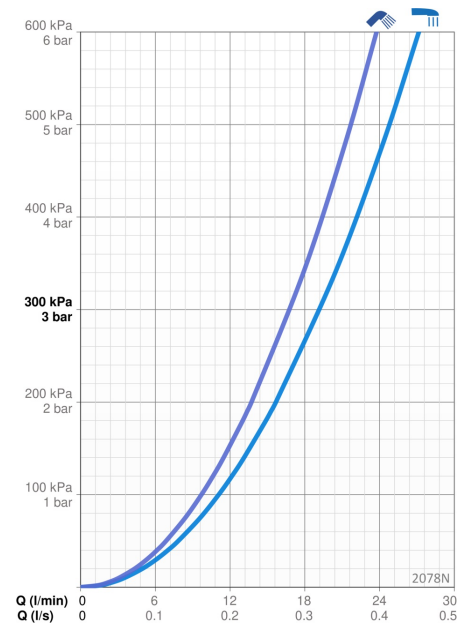
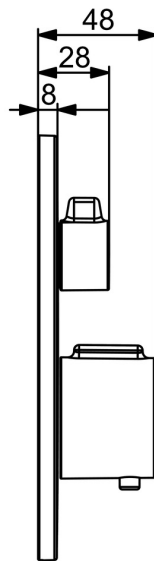
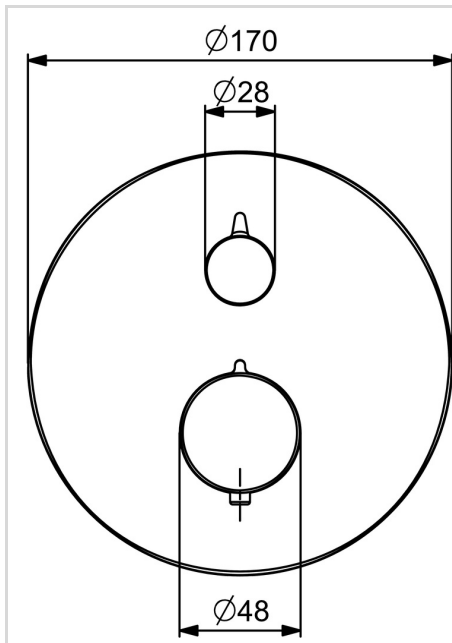
Hääleklass

I (ISO 3822)

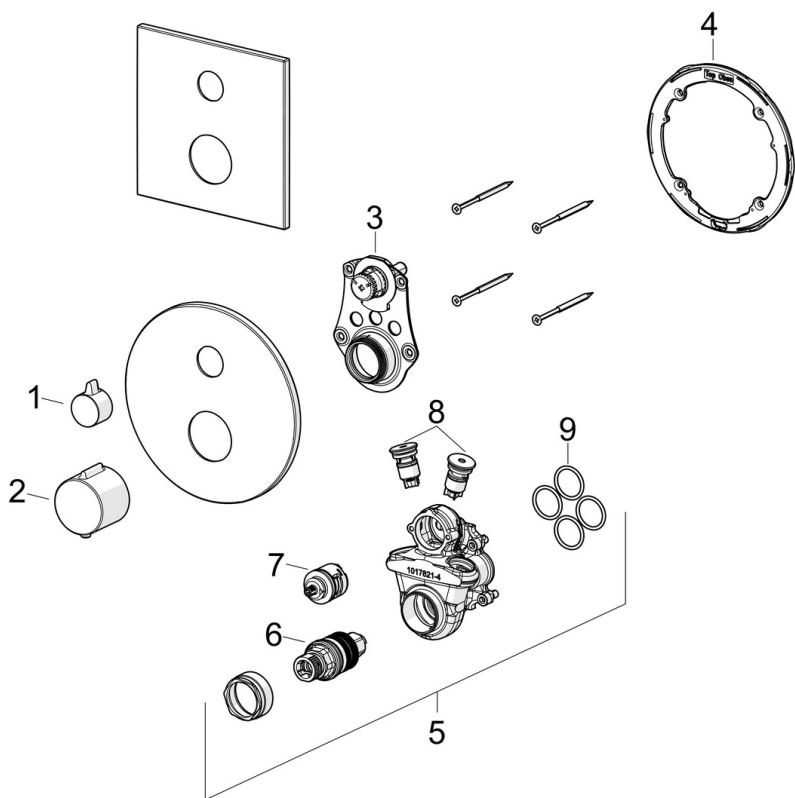
HEAKSKIIDUD JA DEKLARATSIOOID

Declaration of conformity

DoC



VARUOSAD



SP2078N

	Nimetus	Kood
01	Temperatuuriseadekahv Kroom	1019033V
02	Kahv Kroom	1019101V
03	Suundvahetaja	1020174V
04	Katteplaadi hoidik	1018608V
05	Toimeosa komplekt	1017658V
06	Termostaat/seadeosa	178780V
07	Suundvahetaja	198282V
08	Hooldus komplekt	1018721V
09	O-tihendikomplekt	1021178V