



- Piiloasennus seinään

- Kromi

TEKNISET TIEDOT

TEKNISET OMINAISUUDET

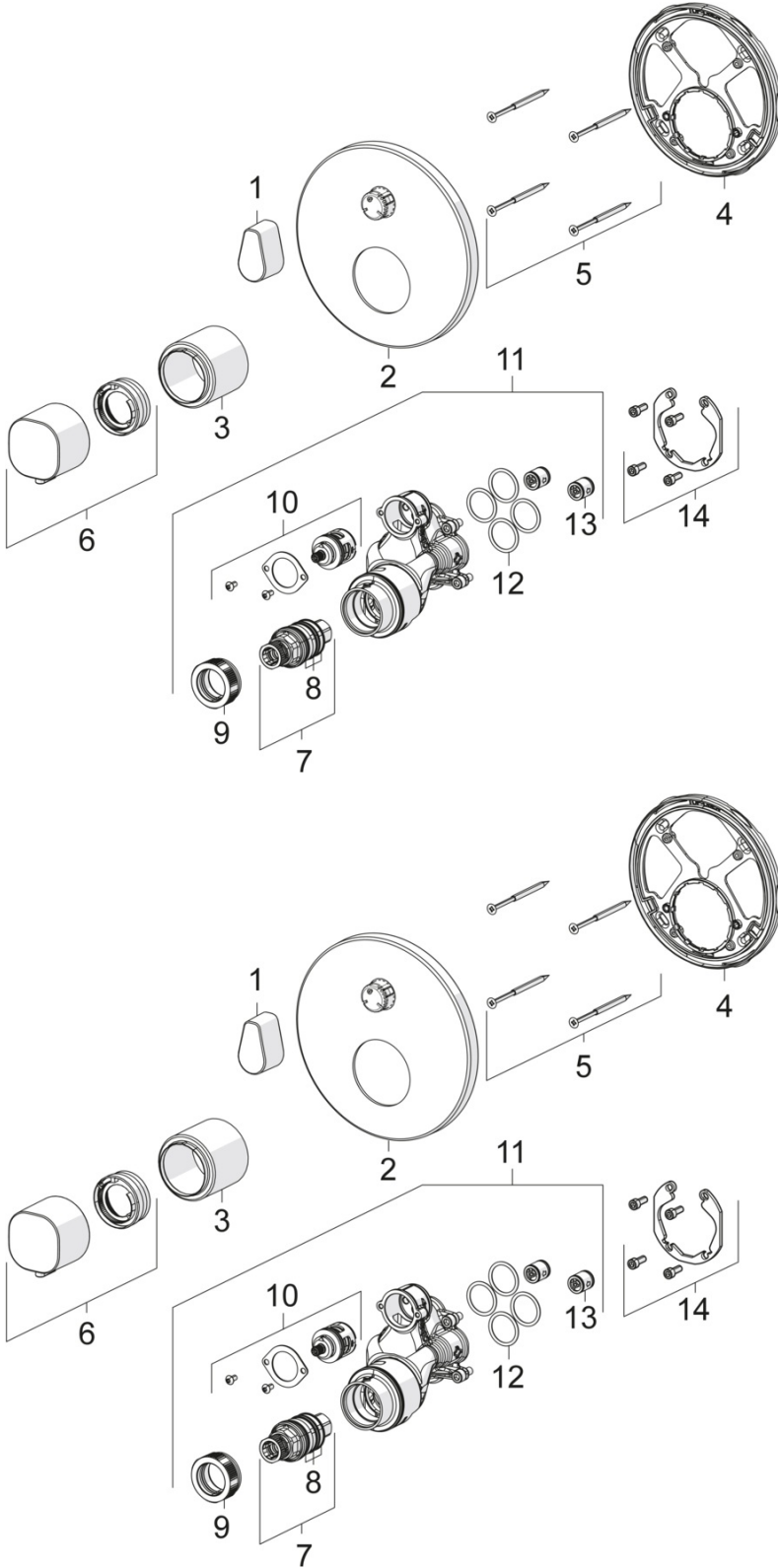
Materiaali

Messinki

HYVÄKSYNNÄT JA DEKLARAATIOT

Declaration of conformity

DoC



SP251310

	Nimi	Koodi	LVI
01	Yksisuuntaventtiili	601989V	6420622

SP2087

	Nimi	Koodi	LVI
01	Määränsäätökahva Kromi	1002599V	
02	Peitelaippa Kromi	602663V	
03	Peiteholkki Kromi	602664V	
04	Kiinnitysosa	602655V	
05	Ruuvi, M4.5x80	602652V	
06	Lämmönsäätökahva Kromi	602012V	
07	Termostaattinen säätöosa	178780V	6421004
08	O-rengassarja	178796V	6421003
09	Kiristysmutteri, M36x1.5, SW38	178706V	
10	Vaihdin	198282V	6422112
11	Toiminnallinen yksikkö	602665V	
11	Toiminnallinen yksikkö	602666V	
12	O-rengas, 23.47x2.62	602649V	
13	Yksisuuntaventtiili	601989V	6420622
14	Asennussarja	602646V	