



- Sienas montāža ar iebūvēto daļu
- Hroms
- 2090: 251310 Dušas izvads 232070 Dušas galva, d 200 mm 252020 Rokas duša 59913748 Dušas caurule, L=350 2080 Vannas/dušas jaucējkrāna korpuss, G1/2 241060-60 Šjūtene, L=1500

## TEHNISKIE DATI

### TEHNISKĀS ĪPAŠĪBAS

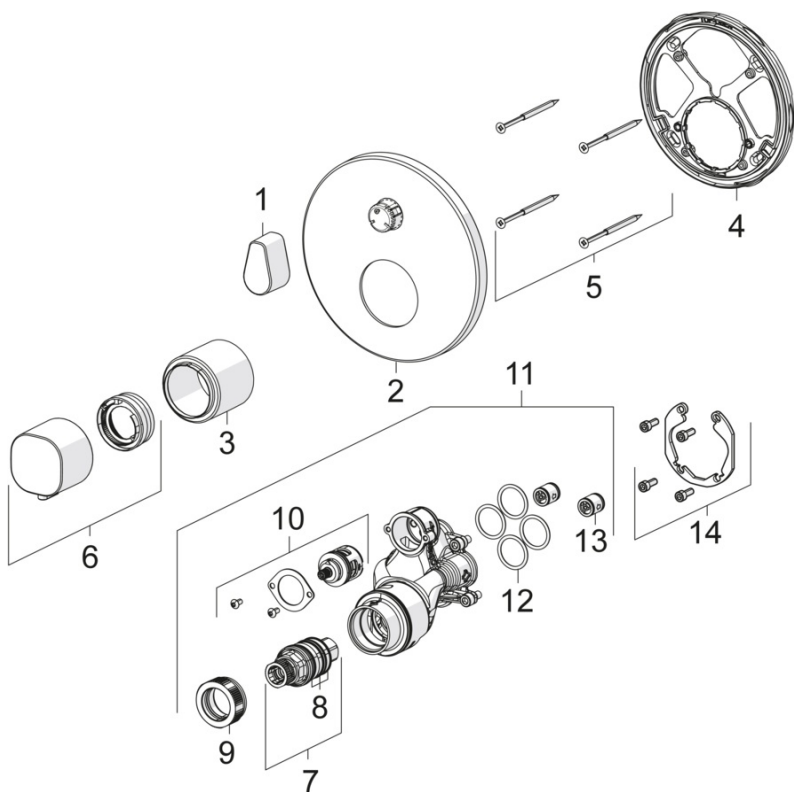
Materiāls

Misiņš

### APSTIPRINĀJUMU VEIDI

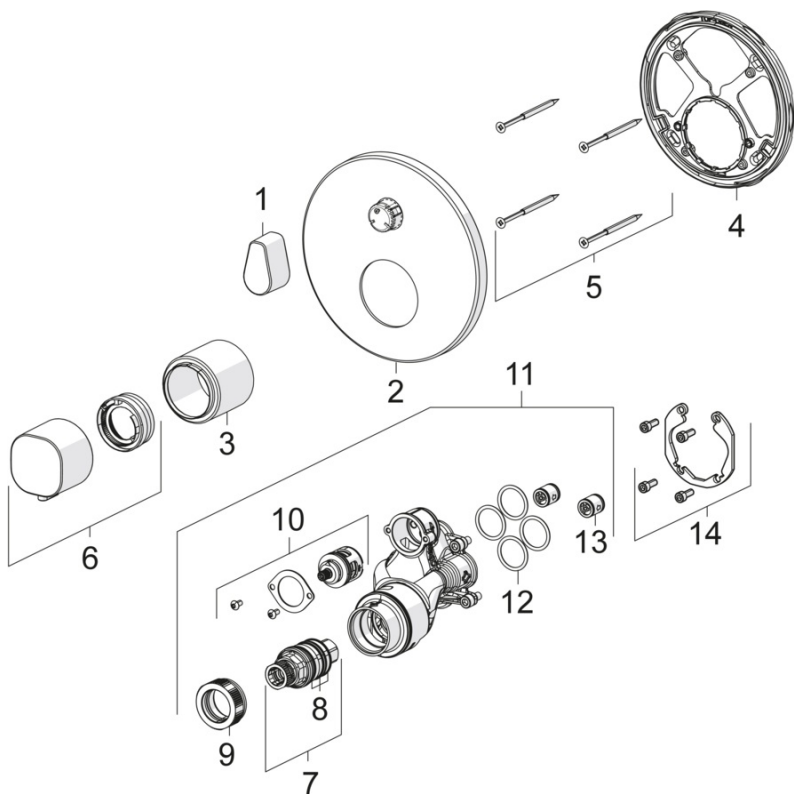
Declaration of conformity

DoC



SP251310

	Nosaukums	Kods
01	Pretvārsts	601989V



SP2087

	Nosaukums	Kods
01	Plūsmas kontroles rokturis Hroms Noņemts no ražošanas	1002599V
02	Rozete Hroms Noņemts no ražošanas	602663V
03	Teleskopiskās rozetes Hroms Noņemts no ražošanas	602664V
04	Dekoratīvās daļas turētājs Noņemts no ražošanas	602655V
05	Skrūve, M4.5x80 Noņemts no ražošanas	602652V
06	Temperatūras kontroles rokturis Hroms Noņemts no ražošanas	602012V
07	Termostata kasete	178780V
08	Bļivgredzenu komplekts	178796V
09	Uzgrieznis, M36x1.5, SW38 Noņemts no ražošanas	178706V
10	Trīseju vārsts	198282V
11	Funkcionālā vienība Noņemts no ražošanas	602665V
11	Funkcionālā vienība Noņemts no ražošanas	602666V
12	Bļivgredzens, 23.47x2.62 Noņemts no ražošanas	602649V
13	Pretvārsts	601989V
14	Instalācijas komplekts Noņemts no ražošanas	602646V