



Jooksutoru

- Tarvikud
- Kroom

- Pööratav jooksutoru, Kergkonstruktsiooniga
- Õhustatud veesammas

## TEHNILISED ANDMED

### TEHNILISED OMADUSED

Ühenduse mõõt	<b>G3/4</b>
Tööulatus	<b>150 mm</b>
Materjal	<b>Messing</b>

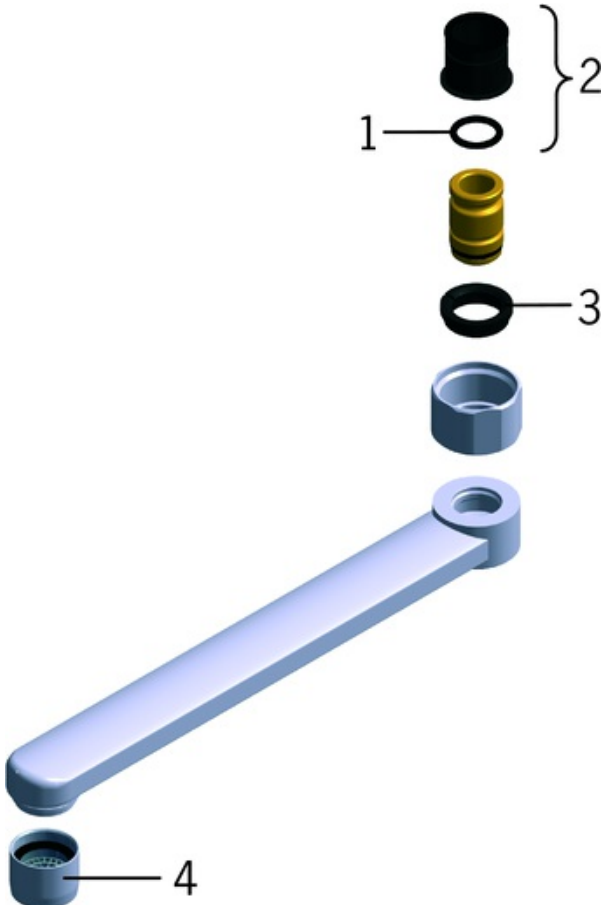
### HEAKSKIIDUD JA DEKLARATSIOID

EPD	<b>EPD-IES-0021145</b>
-----	------------------------

### JÄTKUSUUTLIKKUS

EPD module A1-A3 (kg CO2 eq.)	<b>1,38</b>
EPD module A4 (kg CO2 eq.)	<b>0,07</b>
EPD module C2 (kg CO2 eq.)	<b>0,00</b>
EPD module C3 (kg CO2 eq.)	<b>0,00</b>
EPD module C4 (kg CO2 eq.)	<b>0,00</b>
EPD module D (kg CO2 eq.)	<b>-0,57</b>

## VARUOSAD



### SP0044

	Nimetus	Kood
01	O-tihend (10tk), 13.6x2.4	469360/10
02	Vaahülss (10tk), 18/20.6 Kroom	219595/10
03	Kinnitusrõngas (10tk)	219563/10
04	Õhusti, M22x1 HC B Kroom	232201

