



Jooksutoru

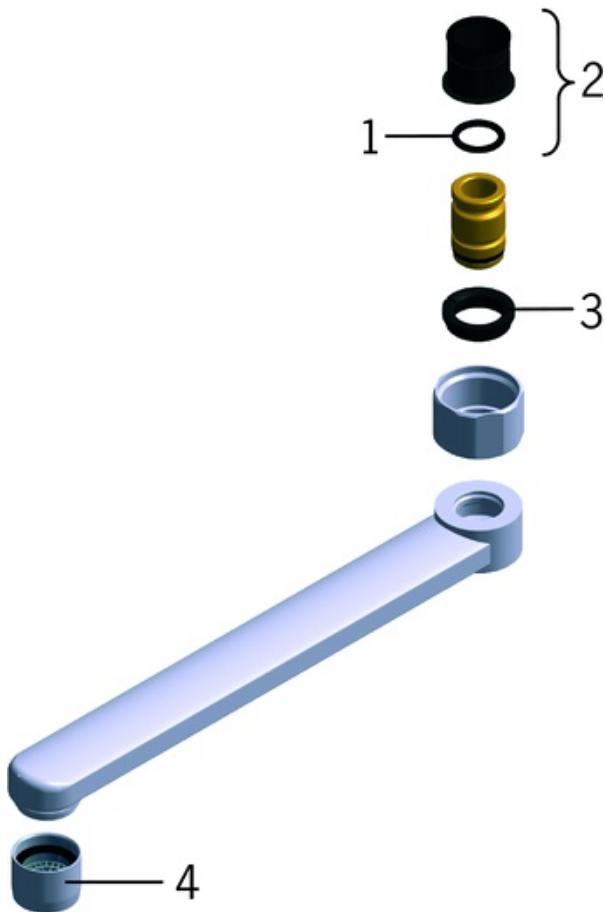
- Tarvikud
- Kroom
- Pööratav jooksutoru, Kergkonstruktsiooniga
- Õhustatud veesammas

TEHNILISED ANDMED

TEHNILISED OMADUSED

Ühenduse mõõt	G3/4
Tööulatus	300 mm
Materjal	Messing

VARUOSAD



SP0044

	Nimetus	Kood
01	O-tihend (10tk), 13.6x2.4	469360/10
02	Vaahülss (10tk), 18/20.6 Kroom	219595/10
03	Kinnitusrõngas (10tk)	219563/10
04	Õhusti, M22x1 HC B Kroom	232201