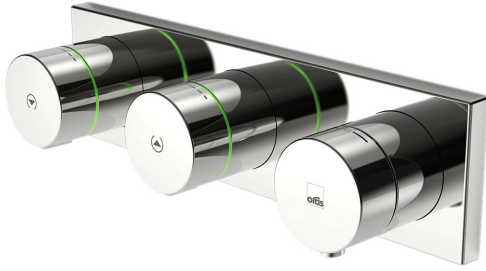


EAN: 6414150075582 [static.oras.com/2219C](http://static.oras.com/2219C)

Kattepaneel kahe väljaviiguga, seinasisese paigaldusega, termostaadiga vanni- ja dušisegistile. Võrgutoide 230/12 V. Seinasisese paigaldusega termostaatsegisti korpus 2219A on müügil eraldi.



- Seinasisene paigaldus
- Kroom
- Temperatuuriseadekahv, Veevooluhulga seadekahv
- Magnetventiil, Eraldiasetsev juhtseade, Toiteallikas, Funktsioonide indikaatorituled
- Square rosette
- Täitmise aeg: 10 min (0 - 20 min)

## TEHNILISED ANDMED

### VOOLUHULK

Vooluhulk 300 kPa	<b>0.2 l/s</b>
Rõhukadu vooluhulgal (0.2 l/s)	<b>300 kPa</b>

### TEHNILISED OMADUSED

Kuum vesi	<b>max. +70°C</b>
Kasutussurve	<b>100 - 1000 kPa</b>
Materjal	<b>Messing</b>

### TARKVARASEADED

Maksimaalne vee vooluaja pikkus	<b>8 min</b>
---------------------------------	--------------

### ELEKTROONIKA

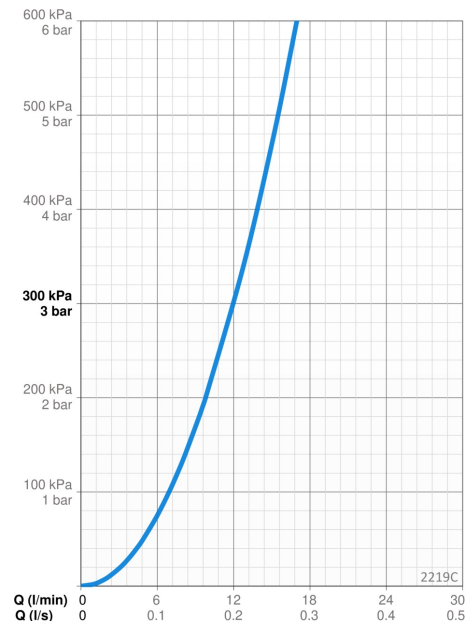
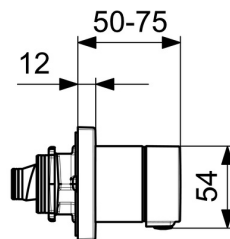
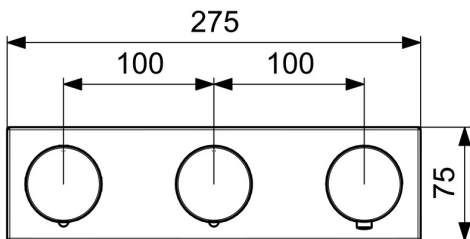
Elektriliides	<b>230 / 12 V</b>
---------------	-------------------

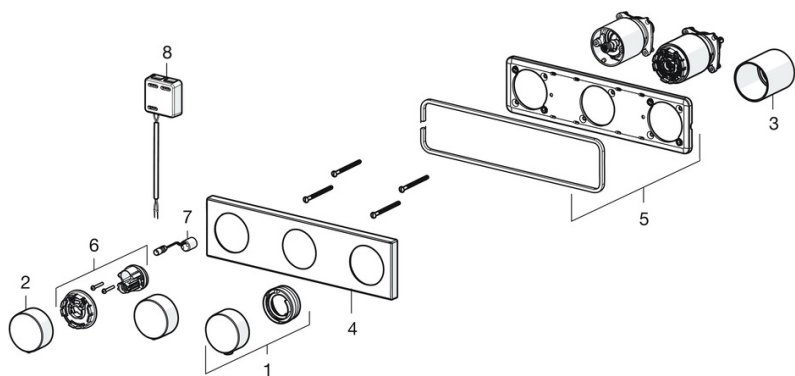
### MÄÄRUSED

EU Direktiiv	<b>CE Low Voltage Directive 2014/35/EU , EMC Directive 2014/30/EU , RoHS Directive 2011/65/EU</b>
EN standard	<b>EN 15091, ETSI EN 301 489-1 V1.9.2 , ETSI EN 300 328 v2.2.2 , EN 61000-6-1:2007 , EN 61000-6-3:2007+A1:2011+AC:2012 , EN 60335-1:2012+A11+A13+A1+A14+A2+A15:2021, Part 19.11.4</b>
Hääleklass	<b>I (ISO3822) Oras lab</b>
Kaitseklass	<b>IP 55 / transformer IP 40</b>

### HEAKSIIUDUD JA DEKLARATSIOID

Declaration of conformity	<b>LVD</b>
---------------------------	------------





SP2219C

	Nimetus	Kood
01	Temperatuuriseadekahv Kroom Lõpetatud	602228V
02	Veevooluhulga seadekahv Kroom Lõpetatud	602178V
03	Vaahülss	602348V
04	Peiteäärik Kroom Lõpetatud	602379V
05	Katteplaadi hoidik Lõpetatud	602347V
06	Juhtseade, 3 V	602181V
07	Magnetventiil	602182V
08	Juhtseade, 12 V Lõpetatud	602214V