



- Vægmonteret med indbygningsdel
- Hvid
- Mulighed for begrænsning af max. temperatur og vandmængde
- Ø 35 mm keramisk indsats til mængde- og temperaturregulering
- Lyddæmper

TEKNISKE DATA

FLOW ATTRIBUTTER

Vandmængde ved 300 kPa

0.37 / 0.30 l/s

TEKNISKE EGENSKABER

Varmtvandsforsyning

max. +80°C

Arbejdstryk

100 - 1000 kPa

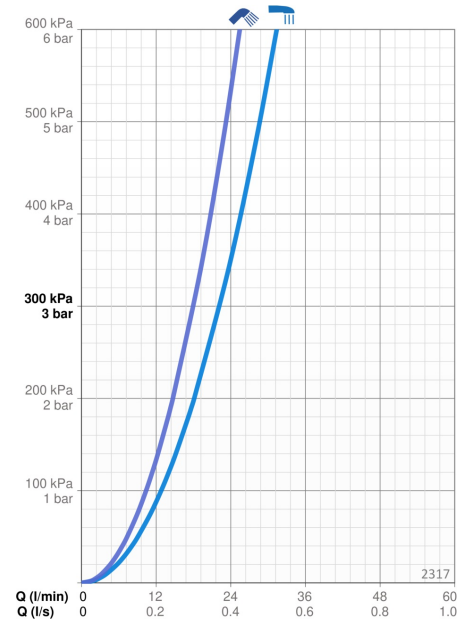
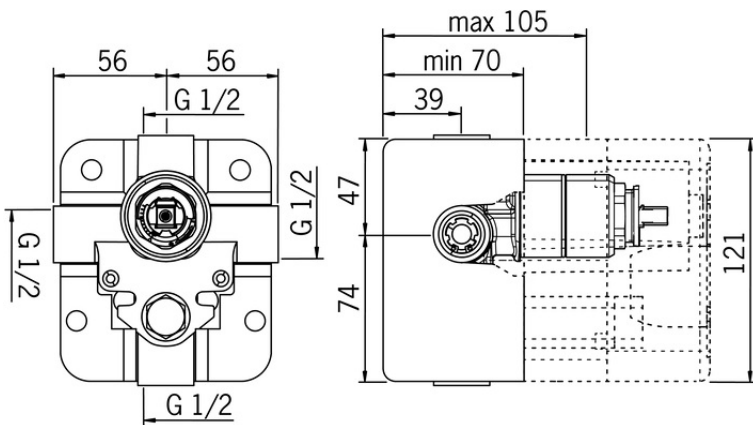
Materiale

brass

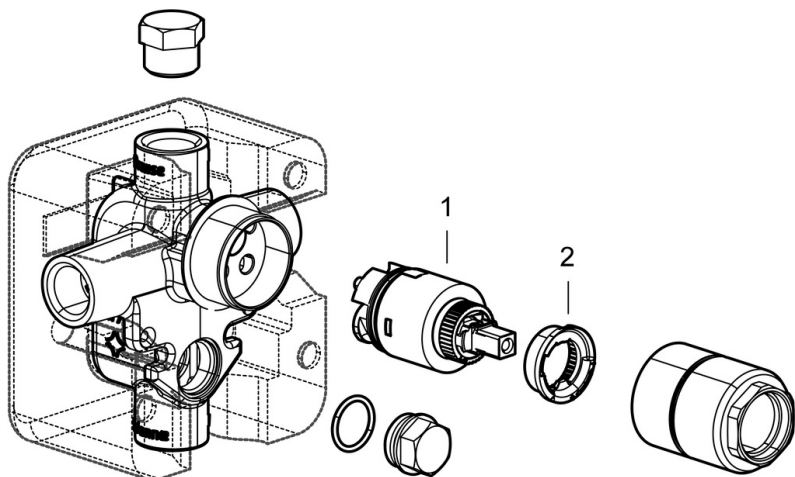
BESTEMMELSER

EN standard

EN 817



RESERVEDELE



SP2317

	Navn	Kode	VVS
01	Komplet indmad, 3.5 Classic	601969V	745131645
02	Temperaturbegrænser Udgået	601973V	745131643