



- Tillbehör
- Väggh monterad
- Krom

- Vinkel för anslutning i vägg, Fäste för handdusch
- Backventil(er)
- Excenterkopplingar med föravstängning

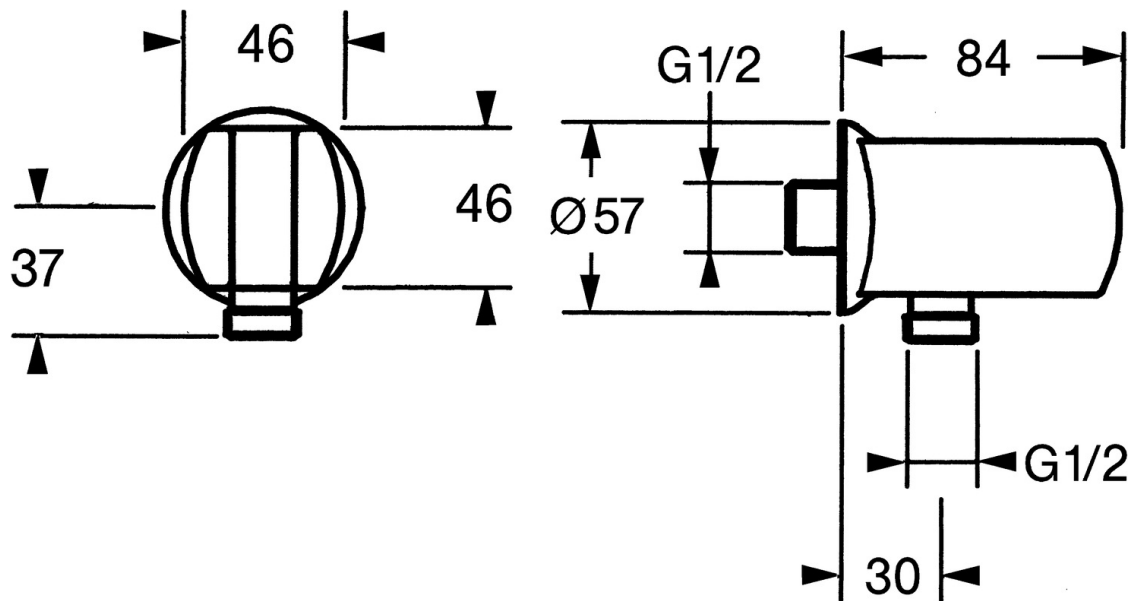
TEKNISK DATA

TEKNISKA EGENSKAPER

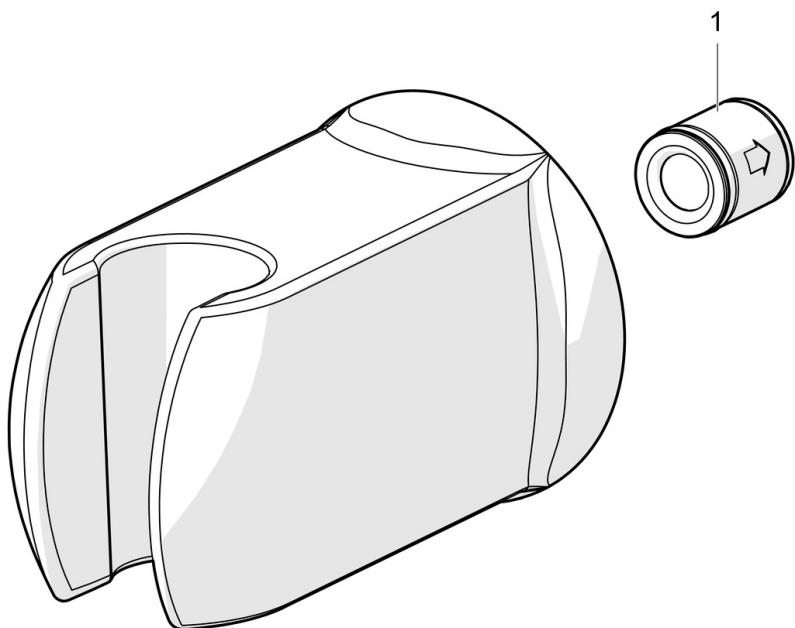
Anslutning, mått	G1/2
Backflow prevention (EN1717)	EB
Material	Mässing

GODKÄNNANDEN OCH CERTIFIKAT

Declaration of conformity	DoC
---------------------------	-----



RESERVDELAR



SP251310

	Namn	Kod	RSK
01	Backventil	601989V	