

EAN: 6414150086083

NRF: 4205161 [static.oras.com/253409](http://static.oras.com/253409)



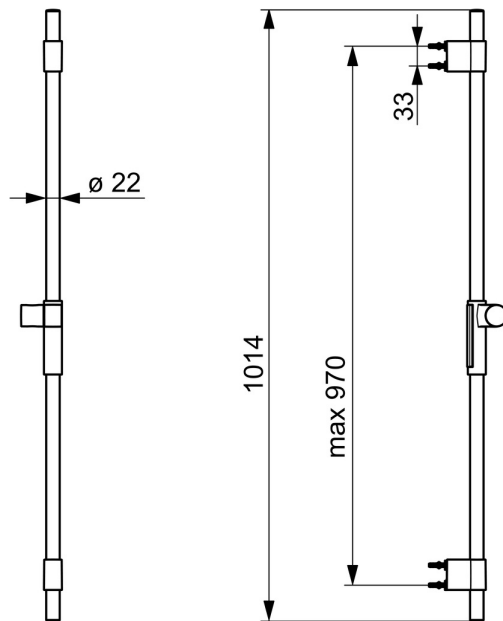
Oras Hydractiva dusjstang inkludert justerbare installasjons elementer og glider for håndduşj. Maks distanse mellom installasjons festene 970 mm.

- Hjelpeutstyr
- Veggmontert
- Krom

## TEKNISK DATA

### TEKNISKE EGENSKAPER

Diameter	Ø 22 mm
Installasjons bredde	max 970 mm
Lengde/høyde	1014 mm



**SP390**

	<b>Navn</b>	<b>Kode</b>	<b>NRF</b>
01	Glider for dusjstang	600378V	4202787
02	Veggbrakett	600356V	4202786