



2601FH-33 ORAS OPTIMA STYLE KORKEA PESUALLASHANA

YKSIOTE

EAN: 6414150102523

Korkea pesuallashana jossa puikkomainen vipu ja joustavat kytkentäputket. Virtaama 6 l / min. Mattamusta.

Tämä kauniisti muotoiltu moderni klassikko nostaa minkä tahansa kylpyhuoneen uudelle tasolle. Elegantti siluetti ja sirot muodot tekevät hanasta tilan todellisen katseenvangitsijan.

- Tasoasennus
- Mattamusta
- Kiinteä juoksuputki
- Vakioporesuutin, Poresuutin sisältää virtauksenrajoittimen
- Yksi käyttövipu/kahva, Puikkomainen vipu, Kuuma/Kylmä symbolit
- Lämpötilan ja virtaaman rajoitusmahdollisuus, Lämpötilansäädön rajoitin (jälkiasennettava)
- Ø 30 mm säätöosa
- Joustavat kytkentäputket
- Sinkinkadonkestävää messinkiä
- Ilman vipupohjaventtiiliä



TEKNISET TIEDOT

VIRTAAMATIEDOT

Virtaama 300 kPa (virtauksenrajoittimin)	0.1 l/s
Painehäviö virtaamalla (0.1 l/s)	150 kPa

TEKNISET OMINAISUUDET

Lämmin vesi	max. +70°C
Käyttöpaine	50 - 1000 kPa
Liitäntäkoko	G3/8
Ulottuma	168 mm
Takaisinimusuojaus (EN1717)	AA
Materiaali	Messinki

MÄÄRÄYKSET

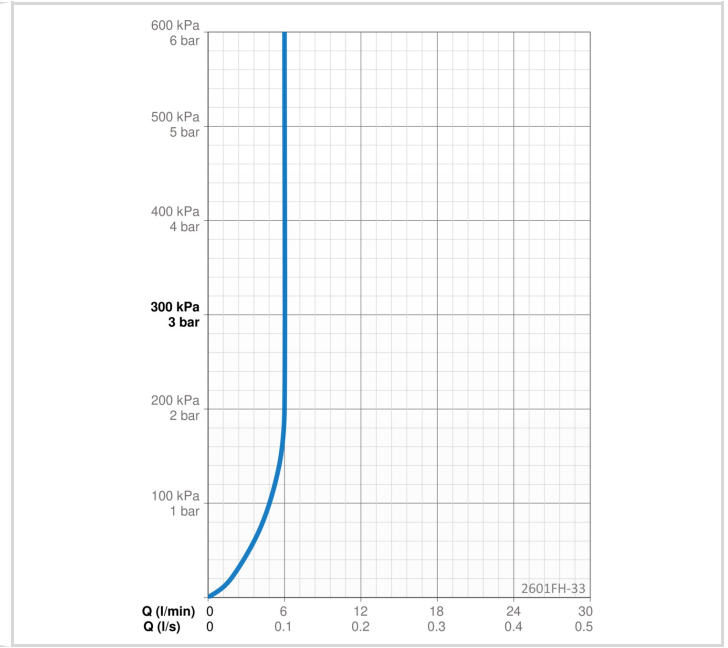
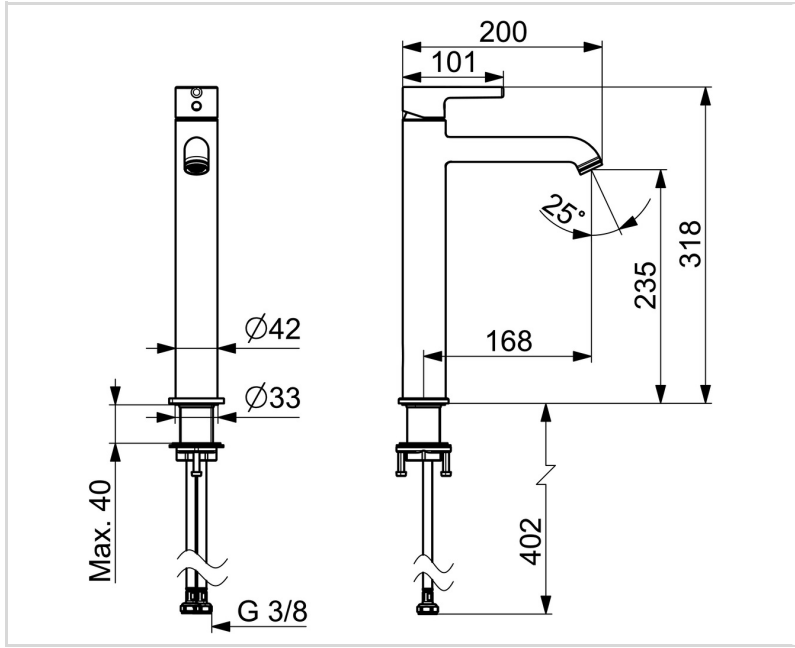
EN standardi	EN 817
Ääniluokka	I (ISO 3822)

HYVÄKSYNNÄT JA DEKLARAATIOT

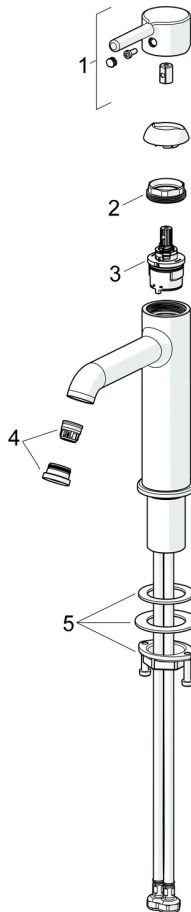
STF sertifikaatti	EUFI29-23002169-TH1
KIWA SE	1847
Declaration of conformity	DoC
EPD	S-P-06391

VASTUULLISUUS

EPD module A1-A3 (kg CO2 eq.)	11,66
EPD module A4 (kg CO2 eq.)	0,32
EPD module B7 (kg CO2 eq.)	1854,00
EPD module C2 (kg CO2 eq.)	0,02
EPD module C3 (kg CO2 eq.)	0,02
EPD module C4 (kg CO2 eq.)	0,09
EPD module D (kg CO2 eq.)	-8,30



VARAOSAT



SP2606FH-33

Nimi	Koodi	LVI
01 Käyttövipu Mattamusta	1012011V-33	6420847
02 Kiristysmutteri, M34x1.5, SW30	1012133V	6420776
03 Säätöosa, 3.0	1014428V	6420771
04 Poresuutin ja avain, PCA 1.5 gpm Mattamusta	1012273V-33	6510347
05 Kiinnityssarja	602629V	6420651