



- Montuojamas paviršiuje
- Plienas
- Stacionarus vandens snapas
- CASCADE® – aeratoriaus srovė, PCA® – nepriklausomai nuo slėgio svyravimų užtikrinamas pastovus vandens srautas
- Valdomas svirtelė/rankenėle, Pieštuko formos svirtelė, Karšto/ šalto vandens simboliai
- Vandens temperatūros ir maksimalaus srauto ribojimo funkcijos, Reguliuojamas karšto vandens fiksatorius
- Ø 30 mm keraminė valdančioji kasetė
- Lankstūs vandens pajungimo vamzdeliai
- DZR žalvario korpusas
- Be dugno vožtuvo

## TECHNINIAI DUOMENYS

### SRAUTO DUOMENYS

Srovės stiprumas prie 300 kPa (su srovės ribotuviu)	0.1 l/s
Spaudimo praradimas (0.1 l/s)	150 kPa

### TECHNINĖS YPATYBĖS

Vandens temperatūra	max. +70°C
Darbinis spaudimas	50 - 1000 kPa
Pajungimo dydis	G3/8
Projekcija	168 mm
Atbulinis vožtuvas (EN1717)	AA
Medžiaga	Žalvaris

### REGULIAVIMAI

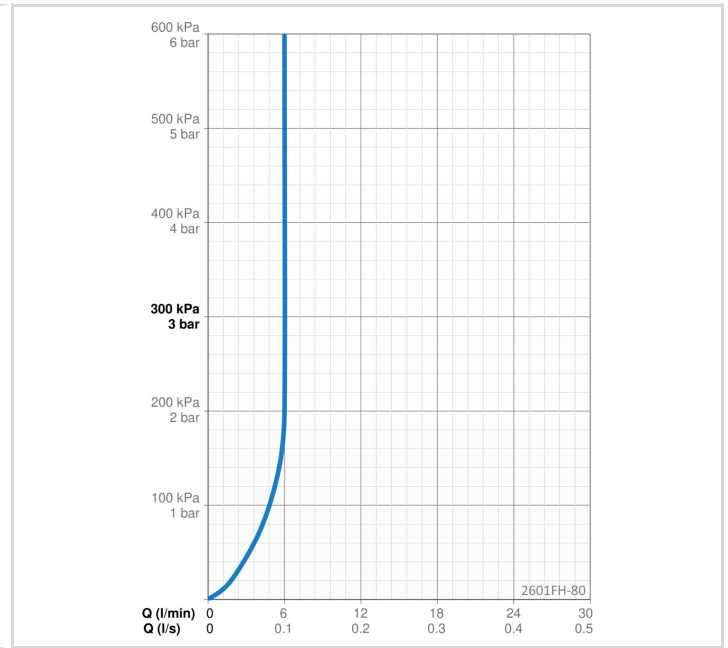
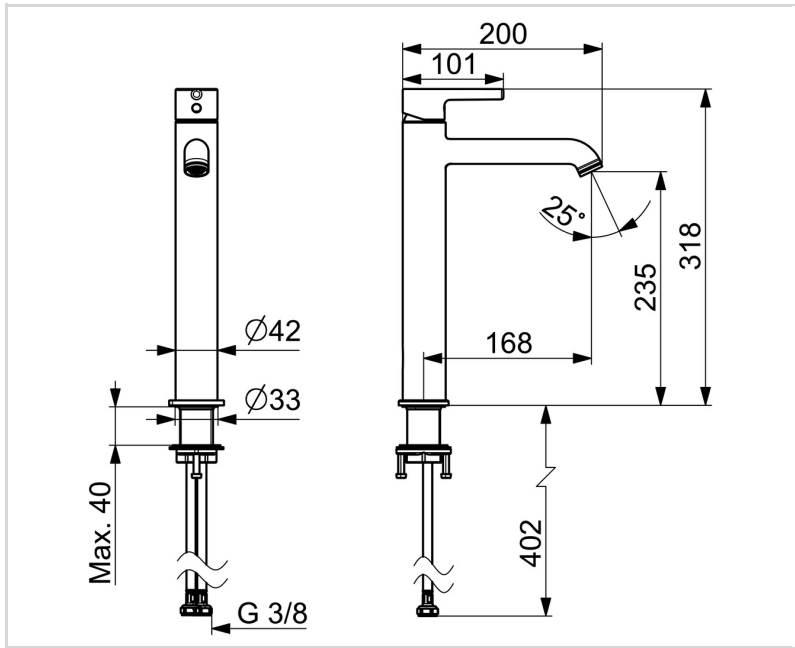
EN standartas	EN 817
Triukšmo klasė	I (ISO 3822)

### SERTIFIKATAI IR DEKLARACIJOS

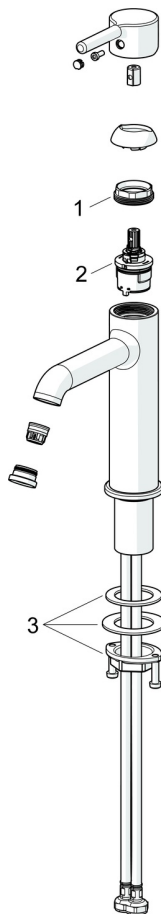
STF sertifikatas	EUFI29-23002169-TH1
KIWA SE	1847
Declaration of conformity	DoC
EPD	S-P-06391

### TVARUMAS

EPD module A1-A3 (kg CO2 eq.)	11,68
EPD module A4 (kg CO2 eq.)	0,32
EPD module B7 (kg CO2 eq.)	1854,00
EPD module C2 (kg CO2 eq.)	0,02
EPD module C3 (kg CO2 eq.)	0,02
EPD module C4 (kg CO2 eq.)	0,09
EPD module D (kg CO2 eq.)	-8,31



**ATSARGINĖS DALYS**



**SP2606FH-CLR**

Pavadinimas	Kodas
01 Užspaudimo veržlė, M34x1.5, SW30	1012133V
02 Valdančioji kasetė, komplektas, 3.0	1014428V
03 Tvirtinimo komplektas	602629V