



## 2601FH ORAS OPTIMA STYLE BATERIA NABLATOWA

JEDNOUCHWYTOWA

EAN: 6414150099250 [static.oras.com/2601FH](http://static.oras.com/2601FH)



- Montaż powierzchniowy
- Chrom
- Stała wylewka
- Standardowy aerator, PCA® - stałe natężenie przepływu niezależnie od zmian ciśnienia
- Pojedyncza dźwignia/uchwyt, Dźwignia z drążkiem, Symbole Ciepła/Zimna
- Możliwość ograniczenia na głowicy maksymalnej temperatury i przepływu, Regulowany ogranicznik ciepłej wody
- Ceramiczna głowica  $\varnothing$  30 mm do ustawiania przepływu i temperatury
- Elastyczne wężyki
- Mosiądz niskokorozyjny
- Bez zaworu spustowego

### DANE TECHNICZNE

#### CECHY PRZEPŁYWOWE

Natężenie przepływu przy 300 kPa (Z regulatorem przepływu)	0.1 l/s
Spadek ciśnienia dla przepływu (0.1 l/s)	150 kPa

#### WŁAŚCIWOŚCI TECHNICZNE

Woda ciepła zasilająca	max. +70°C
Ciśnienie robocze	50 - 1000 kPa
Wielkość przyłącza	G3/8
Projection	168 mm
Backflow prevention (EN1717)	AA
Material	Mosiądz

#### PRZEPISY PRAWNE

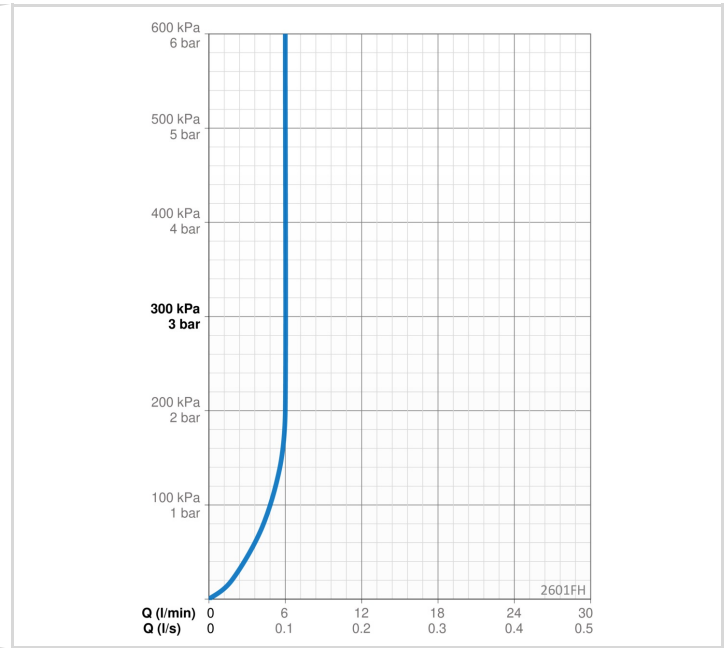
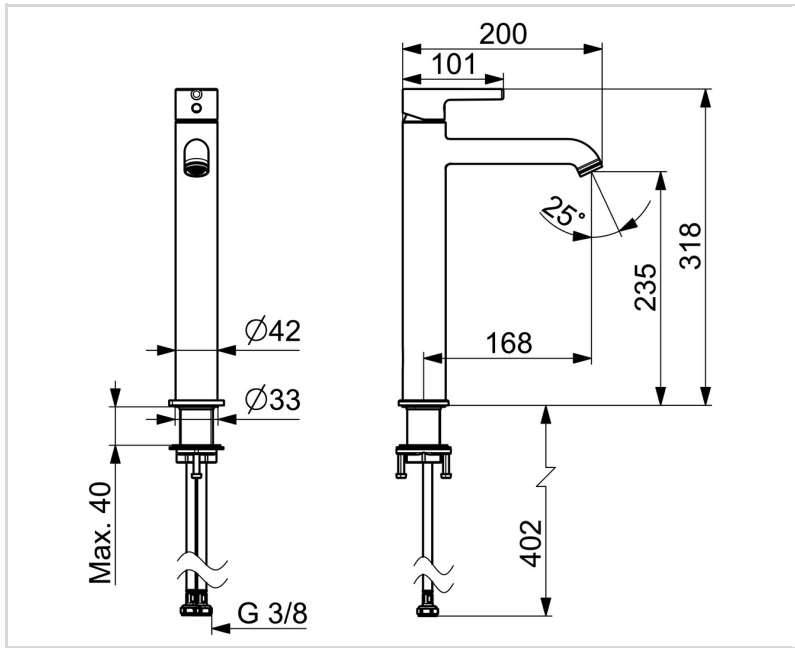
EN standard	EN 817
Klasa głośności	I (ISO 3822)

#### CERTYFIKATY I DEKLARACJE

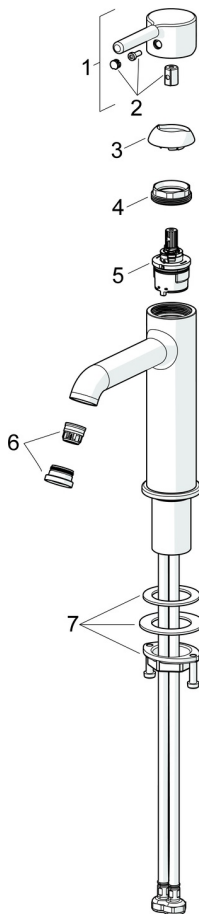
STF certyfikat	EUFI29-23002169-TH1
KIWA SE	1847
Declaration of conformity	DoC
EPD	S-P-06391

#### ZRÓWNOWAŻONY ROZWÓJ

EPD module A1-A3 (kg CO2 eq.)	12,64
EPD module A4 (kg CO2 eq.)	0,35
EPD module B7 (kg CO2 eq.)	1854,00
EPD module C2 (kg CO2 eq.)	0,02
EPD module C3 (kg CO2 eq.)	0,03
EPD module C4 (kg CO2 eq.)	0,10
EPD module D (kg CO2 eq.)	-8,99



**CZĘŚCI ZAMIENNE**



**SP2606FH**

Nazwa	Kod
01 Dźwignia Chrom	1012011V
02 Osłona Chrom	1012105V
03 Nasadka ochronna Chrom	1012132V
04 Nakrętka mocująca, M34x1.5, SW30	1012133V
05 Moduł sterujący, 3.0	1014428V
06 Aerator z kluczem, PCA 5.7 l/min Chrom	1012273V
07 Zestaw mocujący	602629V