

2602FH-80 ORAS OPTIMA STYLE BATERIA NABLATOWA

JEDNOUCHWYTOWA, BIDEKTA

EAN: 6414150103681 static.oras.com/2602FH-80



- Montaż powierzchniowy
- Stal szcztokowana
- Stała wylewka
- Standardowy aerator, PCA® - stałe natężenie przepływu niezależnie od zmian ciśnienia
- Pojedyncza dźwignia/uchwyt, Dźwignia z drążkiem, Symbole Ciepła/Zimna
- Słuchawka prysznicowa, Uchwyt natrysku, Wąż natrysku (1750 mm)
- Słuchawka prysznicowa Bidetta
- Możliwość ograniczenia na głowicy maksymalnej temperatury i przepływu, Regulowany ogranicznik ciepłej wody
- Ceramiczna głowica \varnothing 30 mm do ustawiania przepływu i temperatury
- Elastyczne wężyki
- Mosiądz niskokorozyjny
- Bez zaworu spustowego
- 1 rodzaj strumienia

DANE TECHNICZNE

CECHY PRZEPIYWOWE

Natężenie przepływu przy 300 kPa (Z regulatorem przepływu)	0.1 l/s
Spadek ciśnienia dla przepływu (0.1 l/s)	195 kPa

WŁAŚCIWOŚCI TECHNICZNE

Woda ciepła zasilająca	max. +70°C
Ciśnienie robocze	50 - 1000 kPa
Wielkość przyłącza	G3/8
Projection	168 mm
Backflow prevention (EN1717)	HC
Material	Mosiądz

PRZEPISY PRAWNE

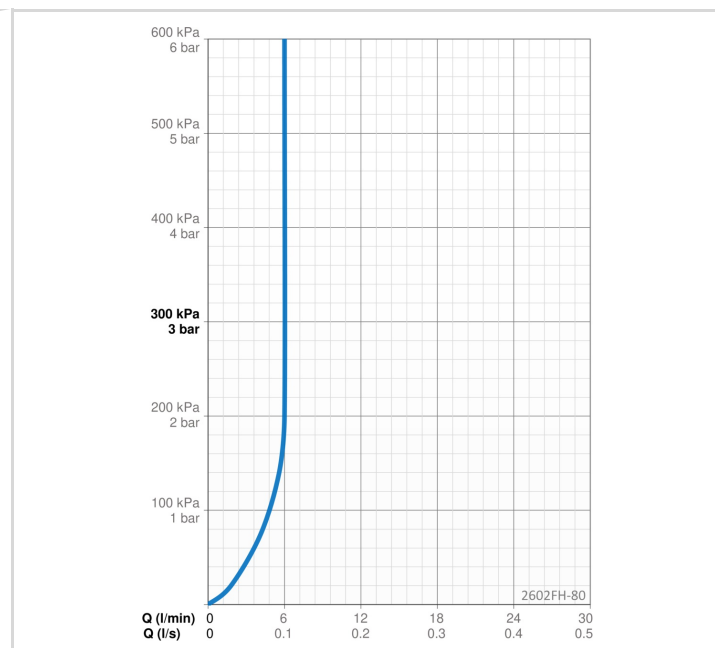
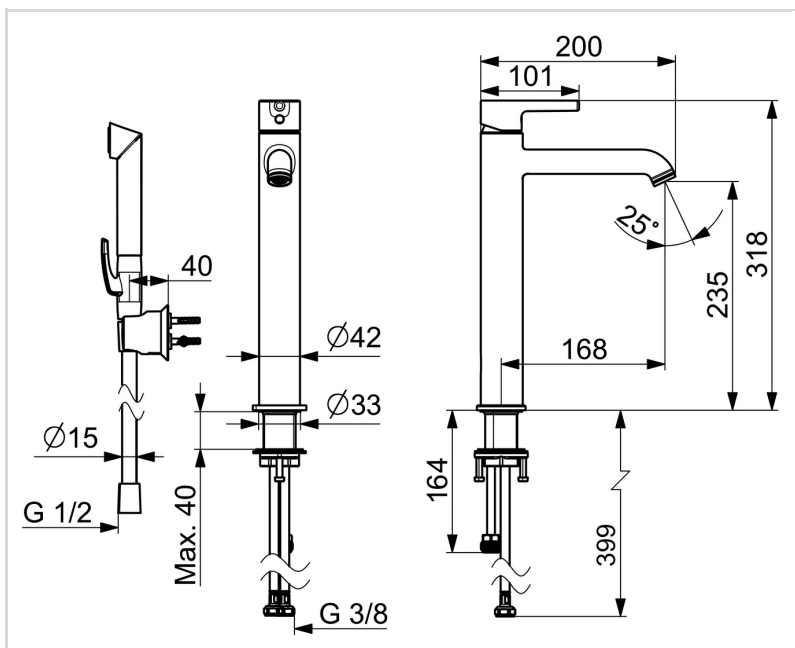
EN standard	EN 817
Klasa głośności	I (ISO 3822)

CERTYFIKATY I DEKLARACJE

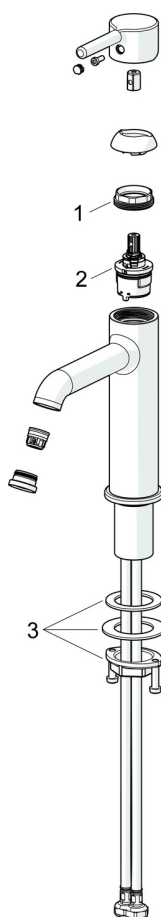
STF certyfikat	EUFI29-23002169-TH1
Declaration of conformity	DoC
EPD	S-P-06391

ZRÓWNOWAŻONY ROZWÓJ

EPD module A1-A3 (kg CO2 eq.)	14,41
EPD module A4 (kg CO2 eq.)	0,40
EPD module B7 (kg CO2 eq.)	1854,00
EPD module C2 (kg CO2 eq.)	0,03
EPD module C3 (kg CO2 eq.)	0,03
EPD module C4 (kg CO2 eq.)	0,11
EPD module D (kg CO2 eq.)	-10,24



CZĘŚCI ZAMIENNE



SP2606FH-CLR

	Nazwa	Kod
01	Nakrętka mocująca, M34x1.5, SW30	1012133V
02	Moduł sterujący, 3.0	1014428V
03	Zestaw mocujący	602629V