



- Montuojamas paviršiuje
- Chromas
- Stacionarus vandens snapas
- CASCADE® – aeratoriaus srovė, PCA® – nepriklausomai nuo slėgio svyravimų užtikrinamas pastovus vandens srautas
- Valdomas svirtelė/rankenėle, Pieštuko formos svirtelė, Karšto/ šalto vandens simboliai
- Rankinis dušas, Dušo laikiklis, Dušo žarna (1750 mm)
- Bidetta rankinis dušelis
- Vandens temperatūros ir maksimalaus srauto ribojimo funkcijos, Reguliuojamas karšto vandens fiksatorius
- Ø 30 mm keraminė valdančioji kasetė
- Lankstūs vandens pajungimo vamzdeliai
- DZR žalvario korpusas
- Be dugno vožtuvo
- 1 srovės

TECHNINIAI DUOMENYS

SRAUTO DUOMENYS

Srovės stiprumas prie 300 kPa (su srovės ribotuviu)	0.1 l/s
Spaudimo praradimas (0.1 l/s)	195 kPa

TECHNINĖS YPATYBĖS

Vandens temperatūra	max. +70°C
Darbinis spaudimas	50 - 1000 kPa
Pajungimo dydis	G3/8
Projekcija	168 mm
Atbulinis vožtuvas (EN1717)	HC
Medžiaga	Žalvaris

REGULIAVIMAI

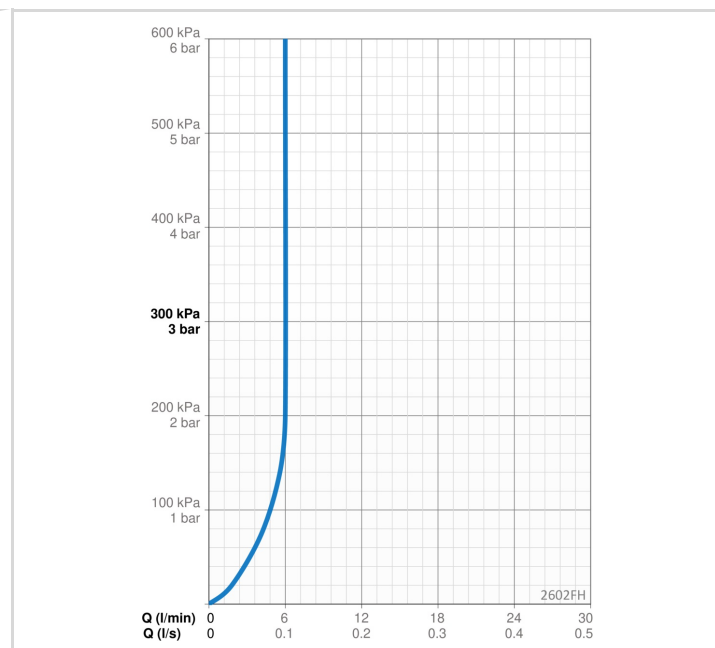
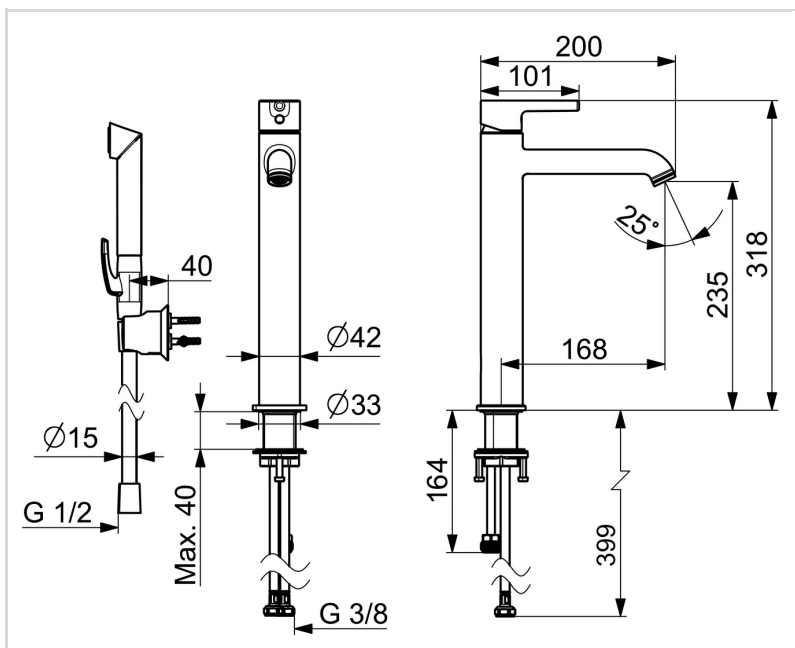
EN standartas	EN 817
Triukšmo klasė	I (ISO 3822)

SERTIFIKATAI IR DEKLARACIJOS

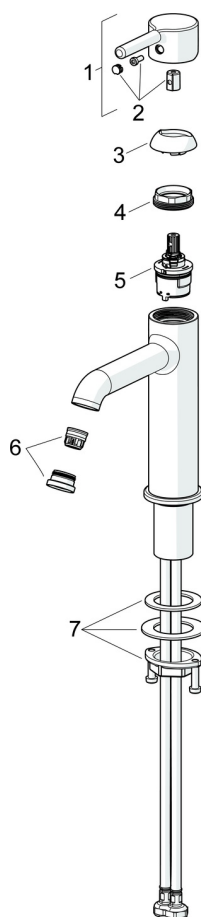
STF sertifikatas	EUFI29-23002169-TH1
Declaration of conformity	DoC
EPD	S-P-06391

TVARUMAS

EPD module A1-A3 (kg CO2 eq.)	14,41
EPD module A4 (kg CO2 eq.)	0,40
EPD module B7 (kg CO2 eq.)	1854,00
EPD module C2 (kg CO2 eq.)	0,03
EPD module C3 (kg CO2 eq.)	0,03
EPD module C4 (kg CO2 eq.)	0,11
EPD module D (kg CO2 eq.)	-10,25



ATSARGINĖS DALYS



SP2606FH

	Pavadinimas	Kodas
01	Svirtelė Chromas	1012011V
02	Dekoratyvinis gaubtelis Chromas	1012105V
03	Dangtelis Chromas	1012132V
04	Užspaudimo veržlė, M34x1.5, SW30	1012133V
05	Valdančioji kasetė, komplektas, 3.0	1014428V
06	Aeratorius ir raktas, PCA 5.7 l/min Chromas	1012273V
07	Tvirtinimo komplektas	602629V