



# 2605AF-105-33 ORAS OPTIMA ECO PESUALLASHANA

YKSIOTE

EAN: 6414150102615

Pesuallashana jossa puikkomainen vipu ja joustavat kytkentäputket. Virtauksenrajoitin (4.2 l/min) mahdollistaa pienen vedenkulutuksen. Täyttää Green Buildingin tehokkaalle vedenkäytölle asettamat vaatimukset. Mattamusta.



- Green Building
- Tasoasennus
- Mattamusta
- Kiinteä juoksuputki
- Poresuutin sisältää virtauksenrajoittimen
- Yksi käyttövipu/kahva, Puikkomainen vipu, Kuuma/Kylmä symbolit
- Lämpötilan ja virtaaman rajoitusmahdollisuus
- Ø 30 mm säätöosa
- Joustavat kytkentäputket
- Sinkinkadonkestävää messinkiä, 3S-Installation - kiinnitysjärjestelmä
- Ilman vipupohjaventtiiliä

## TEKNISET TIEDOT

### VIRTAAMATIEDOT

Virtaama 300 kPa (virtauksenrajoittimin) **0.07 l/s**

### TEKNISET OMINAISUUDET

Lämmin vesi **max. +70°C**  
Käyttöpaine **50 - 1000 kPa**  
Liitäntäkoko **G3/8**  
Uloottuma **114 mm**  
Takaisinimusuojaus (EN1717) **AA**  
Materiaali **Messinki**

### MÄÄRÄYKSET

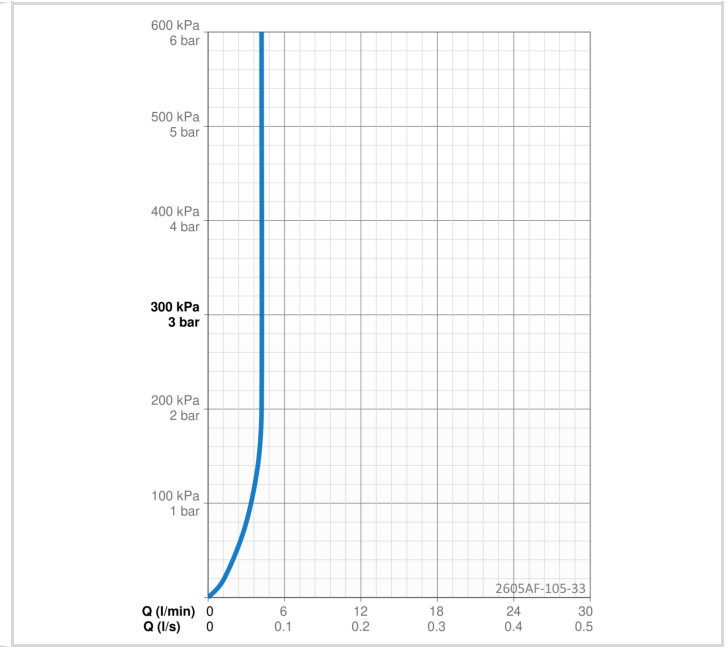
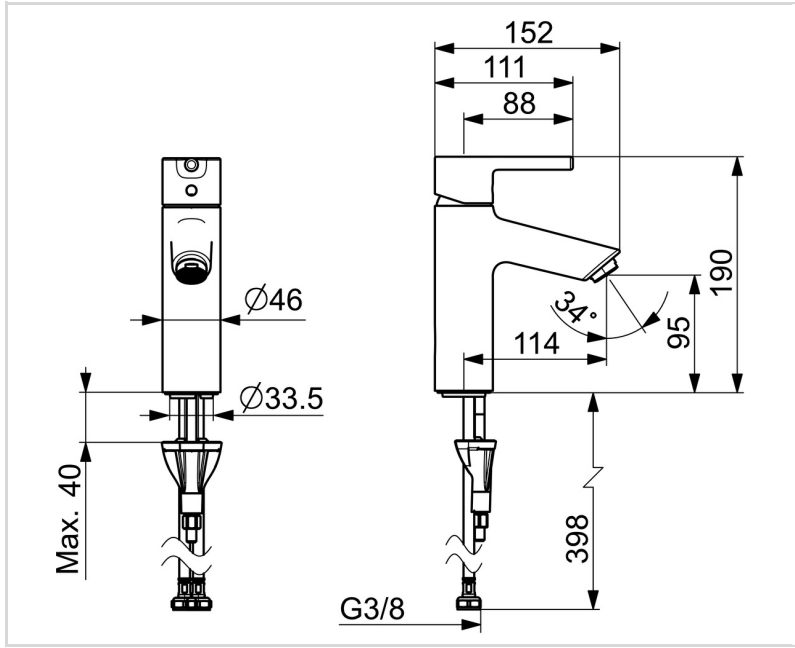
EN standardi **EN 817**  
Ääniluokka **I (ISO 3822)**

### HYVÄKSYNNÄT JA DEKLARAATIOT

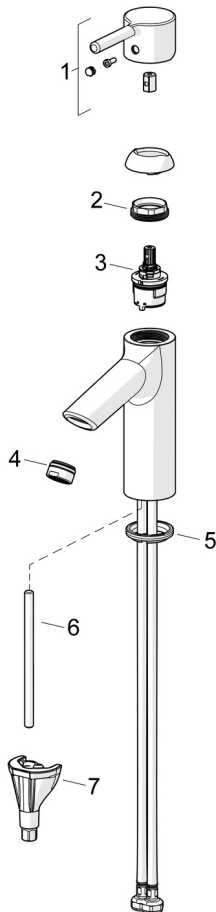
STF sertifikaatti **EUFI29-23002169-TH1**  
KIWA SE **1847**  
Declaration of conformity **DoC**  
EPD **S-P-06391**

### VASTUULLISUUS

EPD module A1-A3 (kg CO2 eq.) **7,75**  
EPD module A4 (kg CO2 eq.) **0,21**  
EPD module B7 (kg CO2 eq.) **1297,80**  
EPD module C2 (kg CO2 eq.) **0,01**  
EPD module C3 (kg CO2 eq.) **0,02**  
EPD module C4 (kg CO2 eq.) **0,06**  
EPD module D (kg CO2 eq.) **-5,51**



## VARAOSAT



## SP2606AF-GB-33

Nimi	Koodi	LVI
01 Käyttövipu Mattamusta	1011999V-33	6420845
02 Kiristysmutteri, M34x1.5, SW30	1012133V	6420776
03 Säätöosa, 3.0	1014428V	6420771
04 Poresuutin, STD M24x1 CC PCA 1.2 gpm Mattamusta	1018458V-33	6510345
05 Pohjatiiviste	1002371V	6420646
06 Kiinnitysruuvi, M8x1, L=130	1000780V	6420637
07 Kiinnityssarja	602610V	6420634