



2605AF-33 ORAS OPTIMA XL PESUALLASHANA

YKSIOITE

EAN: 6414150102509

LVI: 6110467 static.oras.com/2605AF-33

Pesuallashana jossa puikkomainen vipu ja joustavat kytkentäputket. Virtaama 6 l / min. Mattamusta.

- Tasoasennus
- Mattamusta
- Kiinteä juoksuputki
- Poresuutin sisältää virtauksenrajoittimen
- Yksi käyttövipu/kahva, Puikkomainen vipu, Kuuma/Kylmä symbolit
- Lämpötilan ja virtaaman rajoitusmahdollisuus
- Ø 30 mm säätöosa
- Joustavat kytkentäputket
- Sinkinkadonkestävää messinkiä, 3S-Installation - kiinnitysjärjestelmä
- Ilman vipupohjaventtiiliä



TEKNISET TIEDOT

VIRTAAMATIEDOT

Virtaama 300 kPa (virtauksenrajoittimin)	0.1 l/s
Painehäviö virtaamalla (0.1 l/s)	195 kPa

TEKNISET OMINAISUUDET

Lämmin vesi	max. +70°C
Käyttöpaine	50 - 1000 kPa
Liitäntäkoko	G3/8
Ulottuma	114 mm
Takaisinimusuojaus (EN1717)	AA
Materiaali	Messinki

MÄÄRÄYKSET

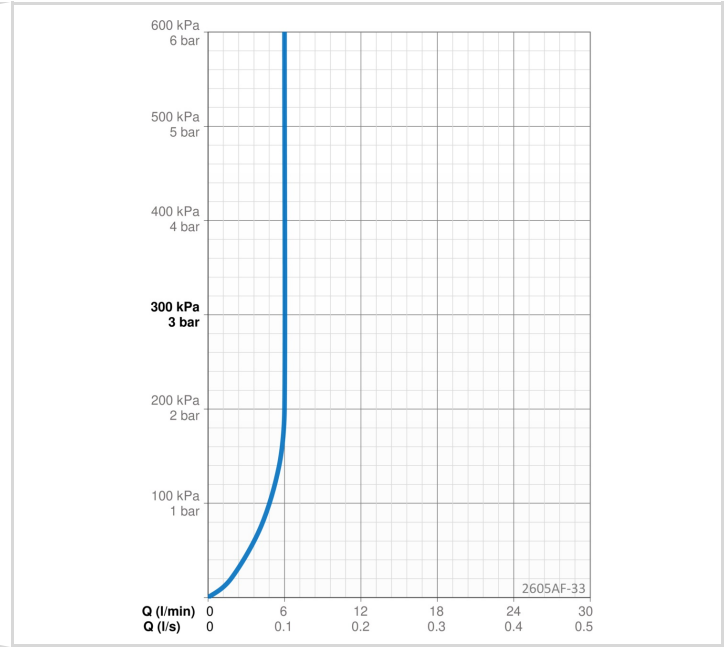
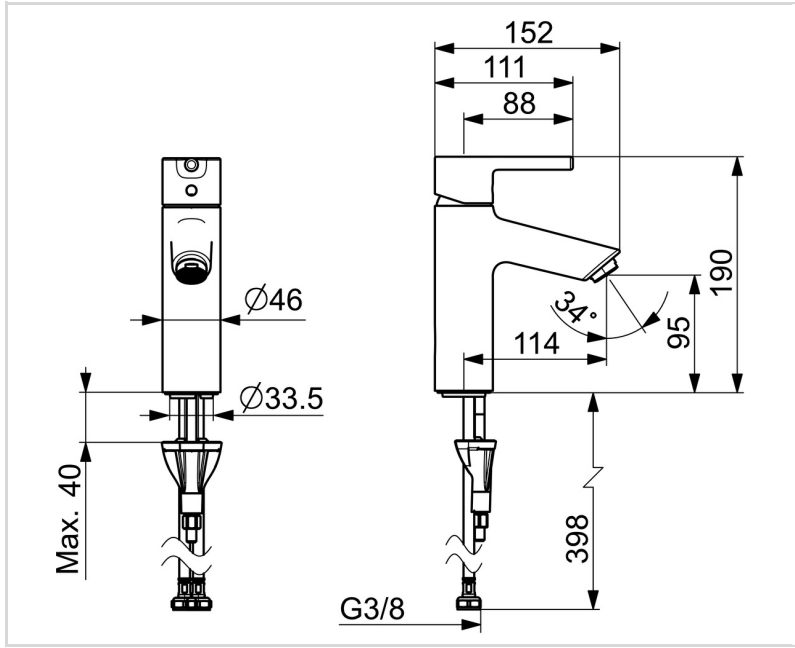
EN standardi	EN 817
Ääniluokka	I (ISO 3822)

HYVÄKSYNNÄT JA DEKLARAATIOT

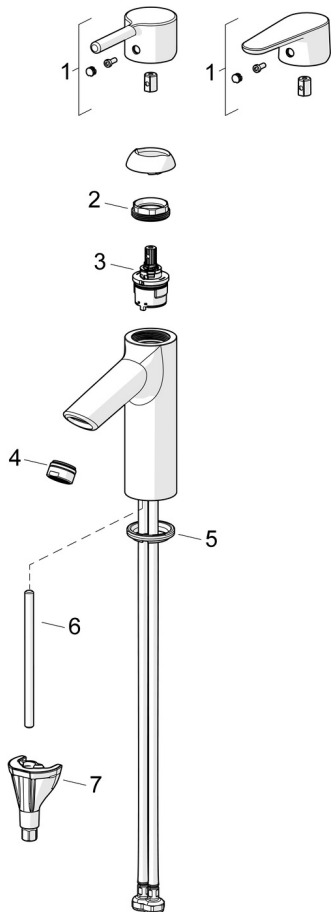
STF sertifikaatti	EUFI29-23002169-TH1
KIWA SE	1847
Declaration of conformity	DoC
EPD	S-P-06391

VASTUULLISUUS

EPD module A1-A3 (kg CO2 eq.)	8,04
EPD module A4 (kg CO2 eq.)	0,22
EPD module B7 (kg CO2 eq.)	1854,00
EPD module C2 (kg CO2 eq.)	0,01
EPD module C3 (kg CO2 eq.)	0,02
EPD module C4 (kg CO2 eq.)	0,06
EPD module D (kg CO2 eq.)	-5,71



VARAOSAT



SP2610F-33

Nimi	Koodi	LVI
01 Käyttövipu Mattamusta	1010312V-33	6420846
01 Käyttövipu Mattamusta	1011999V-33	6420845
02 Kiristysmutteri, M34x1.5, SW30	1012133V	6420776
03 Säätöosa, 3.0	1014428V	6420771
04 Poresuutin, STD M24x1 HC PCA 6 l/min Mattamusta	1018459V-33	6510346
05 Pohjatiiviste	1002371V	6420646
06 Kiinnitysruuvi, M8x1, L=130	1000780V	6420637
07 Kiinnityssarja	602610V	6420634