



- Virsmas montāža
- Matēta melna
- Stacionāra izteka
- PCA® - ir nodrošināta pastāvīga ūdens plūsma neatkarīgi no spiediena svārstībām
- Viensvira / rokturis, Tapveida, Karstā / Aukstā ūdens apzīmējums
- Ūdens temperatūras un maksimālās plūsmas ierobežošanas funkcija
- Ø 30 mm keramikas kasete plūsmas un temperatūras regulēšanai
- Lokani pievadi
- DZR misiņš, 3S-Installation - ātra un droša montāžas sistēma
- Bez noteces aizvara

TEHNISKIE DATI

PLŪSMA

Ūdens plūsma pie 300 kPa (ar plūsmas ierobežotāju)	0.1 l/s
Normatīvais spiediens (0.1 l/s)	195 kPa

TEHNISKĀS ĪPAŠĪBAS

Karstā ūdens piegāde	max. +70°C
Darba spiediens	50 - 1000 kPa
Savienojuma izmērs	G3/8
Projekcija	114 mm
Atpakaļplūsmas novēršana (EN1717)	AA
Materiāls	Misiņš

NOTEIKUMI

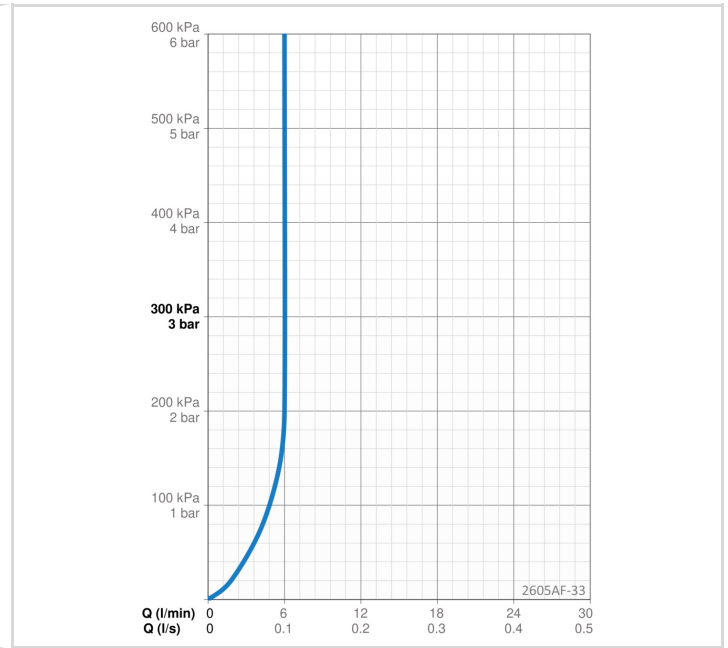
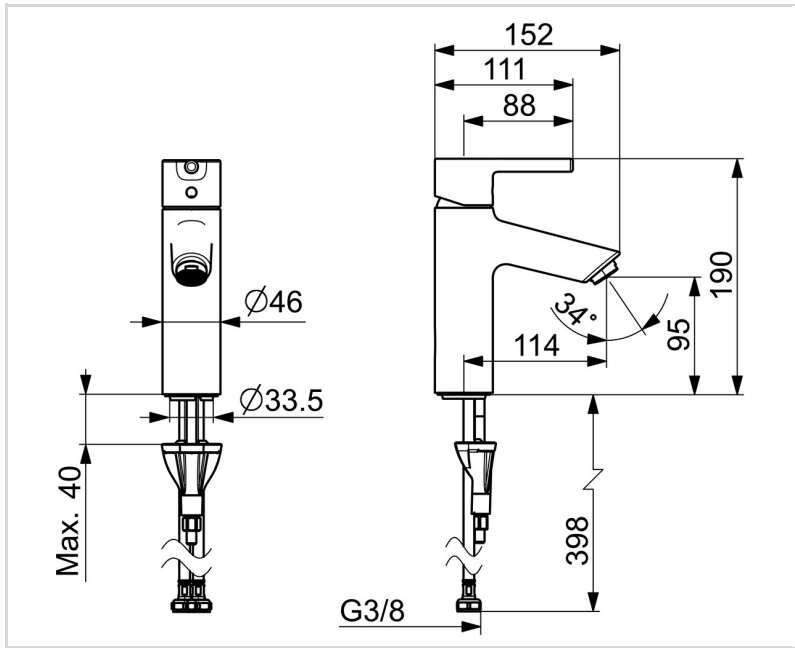
EN Standarts	EN 817
Trokšņu klase	I (ISO 3822)

APSTIPRINĀJUMU VEIDI

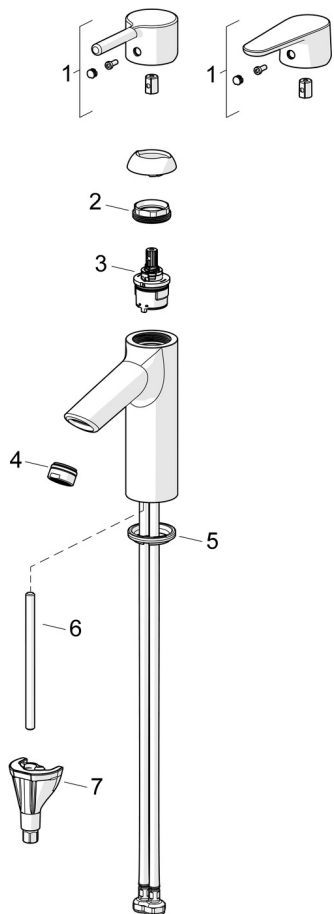
STF Sertifikāts	EUFI29-23002169-TH1
KIWA SE	1847
Declaration of conformity	DoC
EPD	S-P-06391

ILGTSPĒJA

EPD module A1-A3 (kg CO2 eq.)	8,04
EPD module A4 (kg CO2 eq.)	0,22
EPD module B7 (kg CO2 eq.)	1854,00
EPD module C2 (kg CO2 eq.)	0,01
EPD module C3 (kg CO2 eq.)	0,02
EPD module C4 (kg CO2 eq.)	0,06
EPD module D (kg CO2 eq.)	-5,71



REZERVES DAĻAS



SP2610F-33

	Nosaukums	Kods
01	Rokturis Matēta melna	1010312V-33
01	Rokturis Matēta melna	1011999V-33
02	Uzgrieznis, M34x1.5, SW30	1012133V
03	Kasete, 3.0	1014428V
04	Aerators, STD M24x1 HC PCA 6 l/min Matēta melna	1018459V-33
05	Starplika	1002371V
06	Stiprinājuma skrūve, M8x1, L=130	1000780V
07	Stiprinājuma komplekts	602610V