



# 2605AFS ORAS OPTIMA XL PRAUSTUVO MAIŠYTUVAS

VIENSVIRTIS, COLD START

EAN: 6414150103520 [static.oras.com/2605AFS](http://static.oras.com/2605AFS)



- Montuojamas paviršiuje
- Chromas
- Stacionarus vandens snapas
- PCA® – nepriklausomai nuo slėgio svyravimų užtikrinamas pastovus vandens srautas
- Valdomas svirtelė/rankenėle, Pieštuko formos svirtelė, Karšto/ šalto vandens simboliai
- Vandens temperatūros ir maksimalaus srauto ribojimo funkcijos, Energiją taupanti funkcija (Cold Start) – šaltas vanduo ties viduriniąja pozicija
- Ø 30 mm keraminė valdančioji kasetė (Eco)
- Lankstūs vandens pajungimo vamzdeliai
- DZR žalvario korpusas
- Be dugno vožtuvo

## TECHNINIAI DUOMENYS

### SRAUTO DUOMENYS

Srovės stiprumas eko režime prie 300 kPa	0.075 l/s
Srovės stiprumas prie 300 kPa (su srovės ribotuviu)	0.083 l/s
Spaudimo praradimas (0.1 l/s)	155 kPa

### TECHNINĖS YPATYBĖS

Vandens temperatūra	max. +80°C
Darbinis spaudimas	50 - 1000 kPa
Pajungimo dydis	G3/8
Projekcija	114 mm
Atbulinis vožtuvas (EN1717)	AA
Medžiaga	Žalvaris

### REGULIAVIMAI

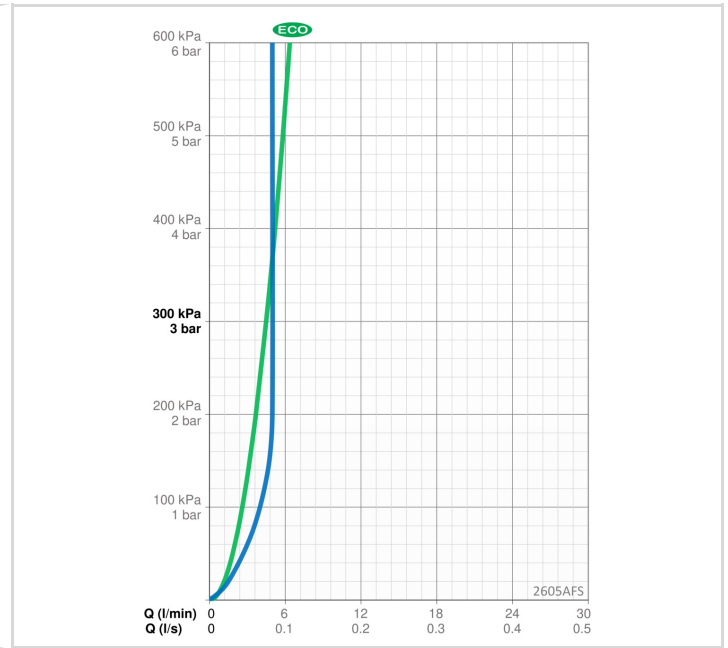
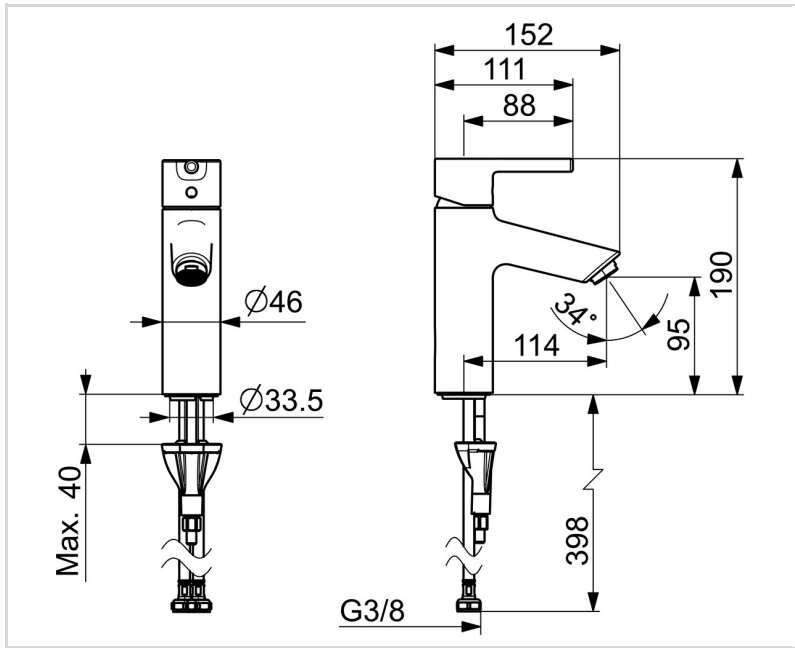
EN standartas	EN 817
Triukšmo klasė	I (ISO 3822)

### SERTIFIKATAI IR DEKLARACIJOS

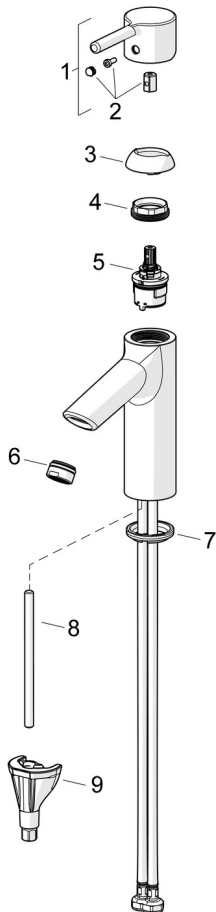
SE Energy Mark	1905
KIWA SE	1847
Declaration of conformity	DoC
EPD	S-P-06391

### TVARUMAS

EPD module A1-A3 (kg CO2 eq.)	9,03
EPD module A4 (kg CO2 eq.)	0,25
EPD module B7 (kg CO2 eq.)	1390,50
EPD module C2 (kg CO2 eq.)	0,02
EPD module C3 (kg CO2 eq.)	0,02
EPD module C4 (kg CO2 eq.)	0,07
EPD module D (kg CO2 eq.)	-6,42



## ATSARGINĖS DALYS



## SP2610AFS

	Pavadinimas	Kodas
01	Svirtelė Chromas	1002095V
02	Dekoratyvinis gaubtelis Chromas	1012105V
03	Dangtelis Chromas	1012421V
04	Užspaudimo veržlė, M34x1.5, SW30	1012133V
05	Valdančioji kasetė, komplektas, 3.0 Eco-limiter	1014430V
06	Aeratorius, M24x1, 6 l/min Chromas	601974V
07	Tarpinė	1002371V
08	Tvirtinimo varžtai, M8x1, L=130	1000780V
09	Tvirtinimo komplektas	602610V