



Jäik jooksutoru. Keraamiline seadeosa Ø 3.0 mm. Temperatuuri ja vee vooluhulga piiramise võimalus seadeosast.

F = painduvad ühendustorud.

- Tööpinnale paigaldatav
- Kroom
- Jäik jooksutoru
- Vooluhulga piirajaga õhusti
- Üks kahv, Kuuma/külma sümbolid
- Temperatuuri ja vee vooluhulga piiramise võimalus seadeosast
- Ø 30 mm keraamiline seadeosa
- Painduvad ühendustorud
- Tsingikaokindel messing, 3S-Installation kinnitussüsteem
- Ilma põhjaklapita

TEHNILISED ANDMED

VOOLUHULK

Normvooluhulk 300 kPa (vooluhulga piirajaga)	0.1 l/s
Rõhukadu vooluhulgal (0.1 l/s)	195 kPa

TEHNILISED OMADUSED

Kuum vesi	max. +70°C
Kasutussurve	50 - 1000 kPa
Ühenduse mõõt	G3/8
Tööulatus	114 mm
Tagasivoolu kaitse (EN1717)	AA
Materjal	Messing

MÄÄRUSED

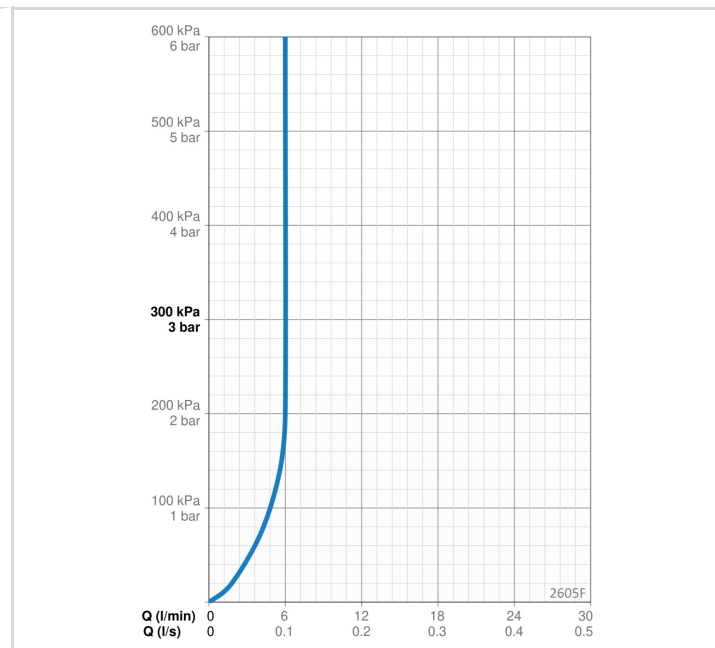
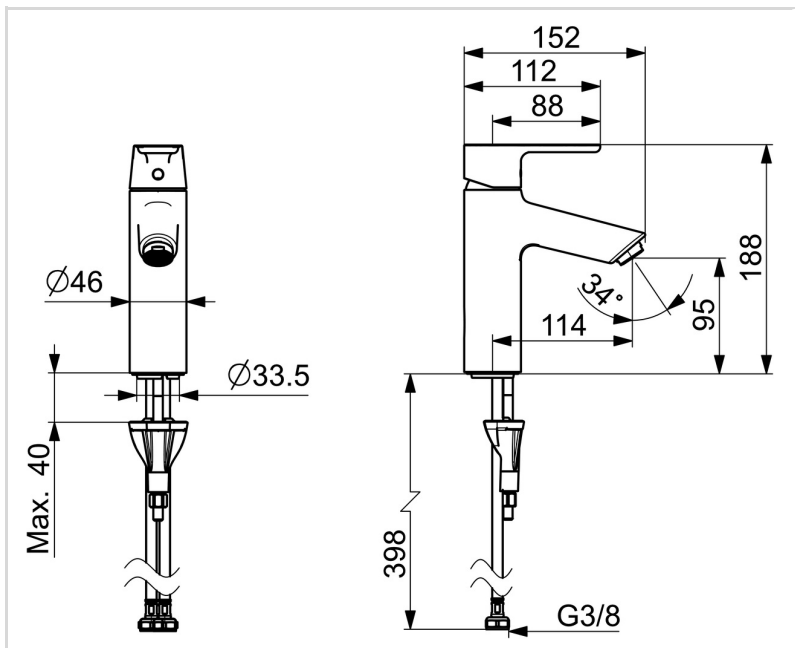
EN standard	EN 817
Hääleklass	I (ISO 3822)

HEAKSKIIDUD JA DEKLARATSIOID

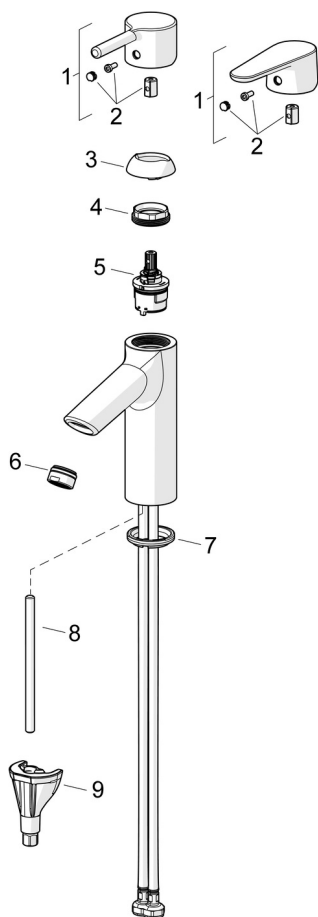
STF-sertifikaat	EUFI29-23002169-TH1
KIWA SE	1847
Declaration of conformity	DoC
EPD	S-P-06391

JÄTKUSUUTLIKKUS

EPD module A1-A3 (kg CO2 eq.)	8,08
EPD module A4 (kg CO2 eq.)	0,22
EPD module B7 (kg CO2 eq.)	1854,00
EPD module C2 (kg CO2 eq.)	0,01
EPD module C3 (kg CO2 eq.)	0,02
EPD module C4 (kg CO2 eq.)	0,06
EPD module D (kg CO2 eq.)	-5,75



VARUOSAD



SP2610F

	Nimetus	Kood
01	Kahv Kroom	1010312V
01	Kahv Kroom	1011999V
02	Märknaast Kroom	1012105V
03	Kaitsekate Kroom	1012421V
04	Pingutusmutter, M34x1.5, SW30	1012133V
05	Seadeosa, 3.0	1014428V
06	Õhusti, M24x1, 6 l/min Kroom	601974V
07	Põhjatihend	1002371V
08	Paigalduskruvi, M8x1, L=130	1000780V
09	Kinnituskomplekt	602610V