



2605FH-105 ORAS OPTIMA STYLE ECO VALAMUSEGISTI

KANGSEGISTI

EAN: 6414150102356 static.oras.com/2605FH-105



- ECO Building
- Tööpinnale paigaldatav
- Kroom
- Jäik jooksutoru
- Õhustatud veesammas, Vooluhulga piirajaga õhusti
- Üks kahv, Pulgakujuline, Kuuma/külma sümbolid
- Katlakivi vältiv tehnoloogia
- Temperatuuri ja vee vooluhulga piiramise võimalus seadeosast, Temperatuuri piiramise võimalus
- Ø 30 mm keraamiline seadeosa
- Painduvad ühendustorud
- Tsingikaokindel messing
- Ilma põhjaklapita

TEHNILISED ANDMED

VOOLUHULK

Normvooluhulk 300 kPa (vooluhulga piirajaga) 0.07 l/s

TEHNILISED OMADUSED

Kuum vesi max. +70°C
Kasutussurve 50 - 1000 kPa
Ühenduse mõõt G3/8
Tööulatus 133 mm
Tagasivoolu kaitse (EN1717) AA
Materjal Messing

MÄÄRUSED

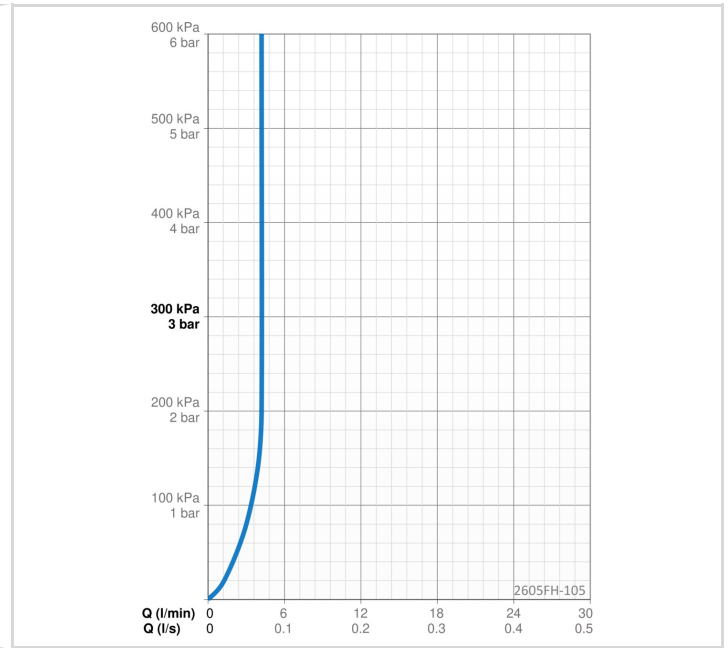
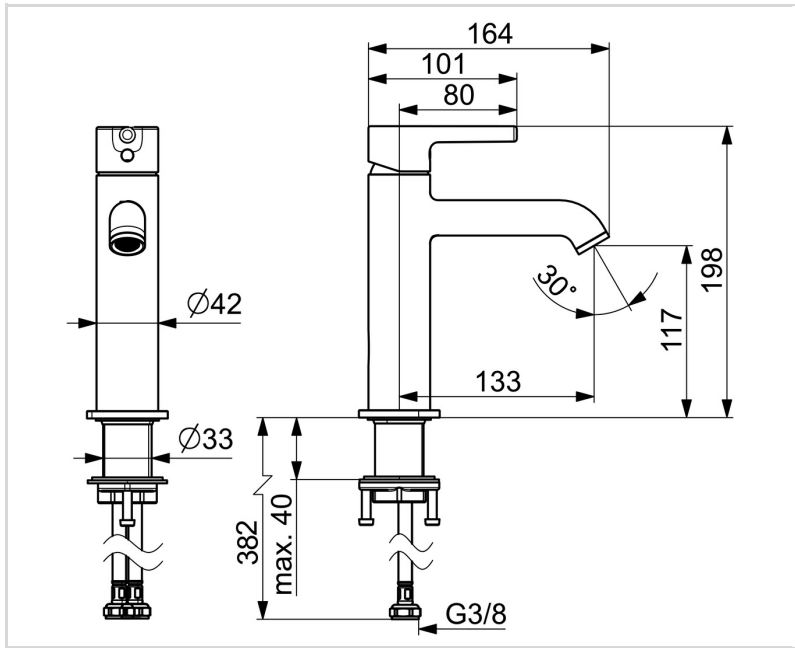
EN standard EN 817
Hääleklass I (ISO 3822)

HEAKSKIIDUD JA DEKLARATSIOOID

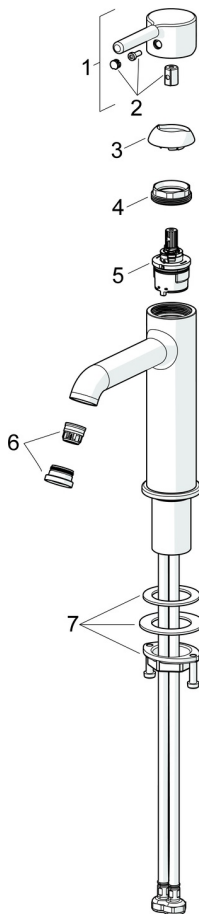
STF-sertifikaat EUFI29-23002169-TH1
KIWA SE 1847
Declaration of conformity DoC
EPD S-P-06391

JÄTKUSUUTLIKKUS

EPD module A1-A3 (kg CO2 eq.) 7,69
EPD module A4 (kg CO2 eq.) 0,21
EPD module B7 (kg CO2 eq.) 1297,80
EPD module C2 (kg CO2 eq.) 0,01
EPD module C3 (kg CO2 eq.) 0,02
EPD module C4 (kg CO2 eq.) 0,06
EPD module D (kg CO2 eq.) -5,47



VARUOSAD



SP2606FH-GB

	Nimetus	Kood
01	Kahv Kroom	1012011V
02	Märknaast Kroom	1012105V
03	Kaitsekate Kroom	1012132V
04	Pingutusmutter, M34x1.5, SW30	1012133V
05	Seadeosa, 3.0	1014428V
06	Õhusti ja võti, PCA 1.2 gpm Kroom	1015437V
07	Kinnituskomplekt	602629V