



Jäk jooksutoru. Keraamiline seadeosa Ø 3.0 mm. Temperatuuri ja vee vooluhulga piiramise võimalus seadeosast. Komplektis Bidetta käsidušš, seinapealse kinnitusega käsidušihoidik, dušivoolik. Vee vooluhulga piirang 4,2 l/min. Nanokeraamiline pinnakate. F = painduvad ühendustorud.

- ECO Building
- Tööpinnale paigaldatav
- Matt must
- Jäk jooksutoru
- Vooluhulga piirajaga õhusti
- Üks kahv, Pulgakujuline, Kuuma/külma sümbolid
- Käsidušš, Dušihoidik, Dušivoolik (1750 mm)
- Bidetta käsidušš
- Temperatuuri ja vee vooluhulga piiramise võimalus seadeosast
- Ø 30 mm keraamiline seadeosa
- Painduvad ühendustorud
- 3S-Installation kinnitussüsteem
- Ilma põhjaklapita
- 1-pihustusrežiim

## TEHNILISED ANDMED

### VOOLUHULK

Normvooluhulk 300 kPa (vooluhulga piirajaga) **0.07 l/s**

### TEHNILISED OMADUSED

Kuum vesi **max. +70°C**  
 Kasutussurve **50 - 1000 kPa**  
 Ühenduse mõõt **G3/8**  
 Tööulatus **114 mm**  
 Tagasivoolu kaitse (EN1717) **HC**  
 Materjal **Messing**

### MÄÄRUSED

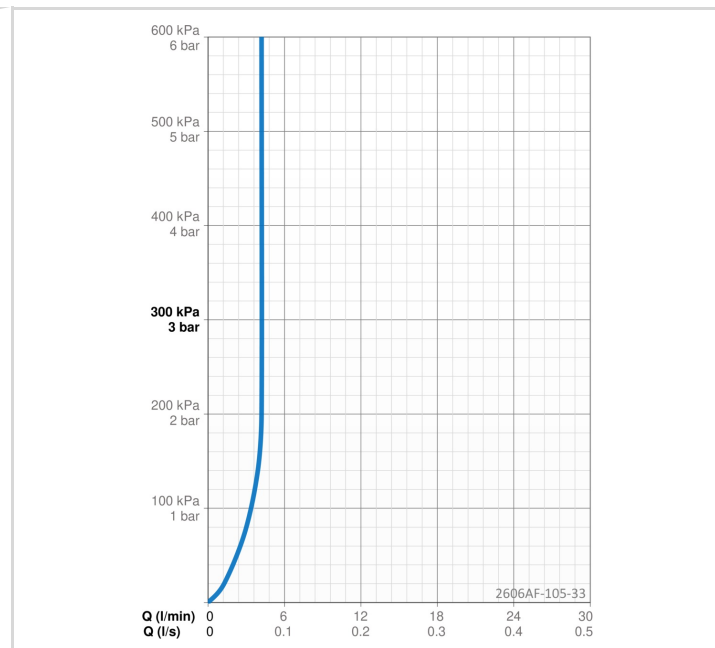
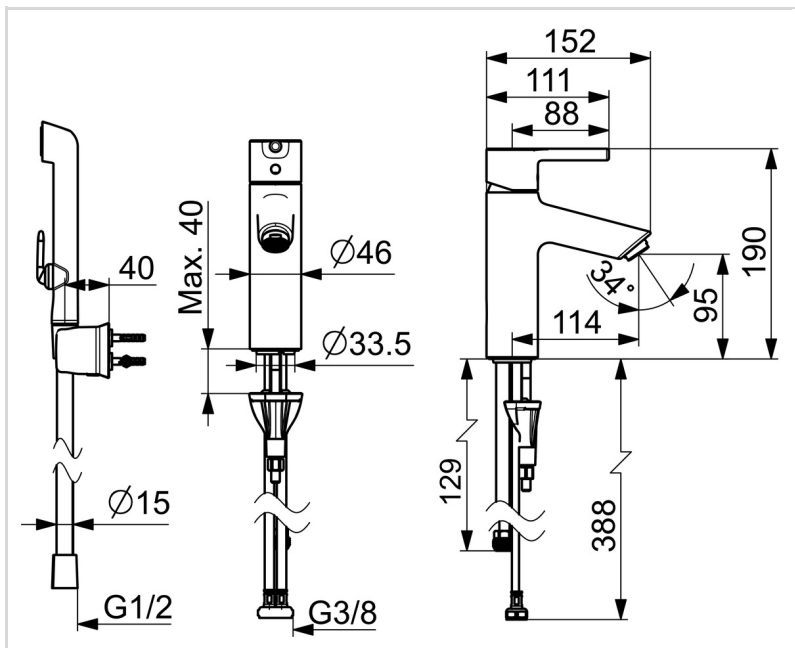
EN standard **EN 817**  
 Hääleklass **I (ISO 3822)**

### HEAKSKIIDUD JA DEKLARATSIOOID

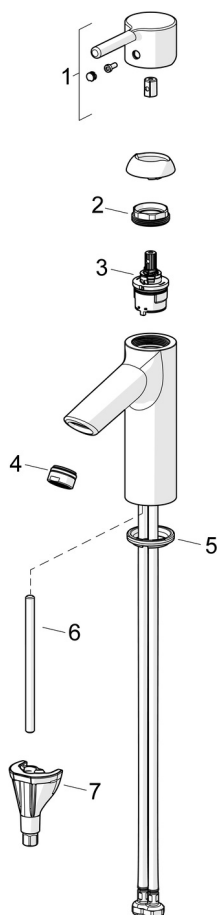
STF-sertifikaat **EUFI29-23002169-TH1**  
 Declaration of conformity **DoC**  
 EPD **S-P-06391**

### JÄTKUSUUTLIKKUS

EPD module A1-A3 (kg CO2 eq.) **10,58**  
 EPD module A4 (kg CO2 eq.) **0,29**  
 EPD module B7 (kg CO2 eq.) **1297,80**  
 EPD module C2 (kg CO2 eq.) **0,02**  
 EPD module C3 (kg CO2 eq.) **0,02**  
 EPD module C4 (kg CO2 eq.) **0,08**  
 EPD module D (kg CO2 eq.) **-7,52**



**VARUOSAD**



**SP2606AF-GB-33**

	Nimetus	Kood
01	Kahv Matt must	1011999V-33
02	Pingutusmutter, M34x1.5, SW30	1012133V
03	Seadeosa, 3.0	1014428V
04	Õhusti, STD M24x1 CC PCA 1.2 gpm Matt must	1018458V-33
05	Põhjatihend	1002371V
06	Paigalduskruvi, M8x1, L=130	1000780V
07	Kinnituskomplekt	602610V