



- ECO Building
- Tööpinnale paigaldatav
- Kroom
- Jäik jooksutoru
- Vooluhulga piirajaga õhusti
- Üks kahv, Pulgakujuline, Kuuma/külma sümbolid
- Käsidušš, Dušihoidik, Dušivoolik (1750 mm)
- Bidetta käsidušš
- Temperatuuri ja vee vooluhulga piiramise võimalus seadeosast
- Ø 30 mm keraamiline seadeosa
- Painduvad ühendustorud
- 3S-Installation kinnitussüsteem
- Ilma põhjaklapita
- 1-pihustusrežiim

## TEHNILISED ANDMED

### VOOLUHULK

|  |          |
|--|----------|
| Normvooluhulk 300 kPa (vooluhulga piirajaga) | 0.07 l/s |
|--|----------|

### TEHNILISED OMADUSED

|                             |               |
|-----------------------------|---------------|
| Kuum vesi                   | max. +70°C    |
| Kasutussurve                | 50 - 1000 kPa |
| Ühenduse mõõt               | G3/8          |
| Tööulatus                   | 114 mm        |
| Tagasivoolu kaitse (EN1717) | HC            |
| Materjal                    | Messing       |

### MÄÄRUSED

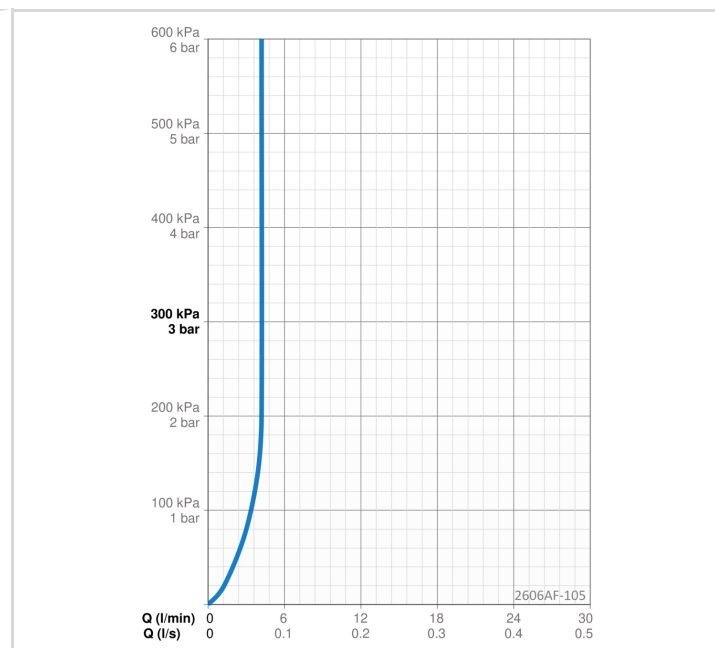
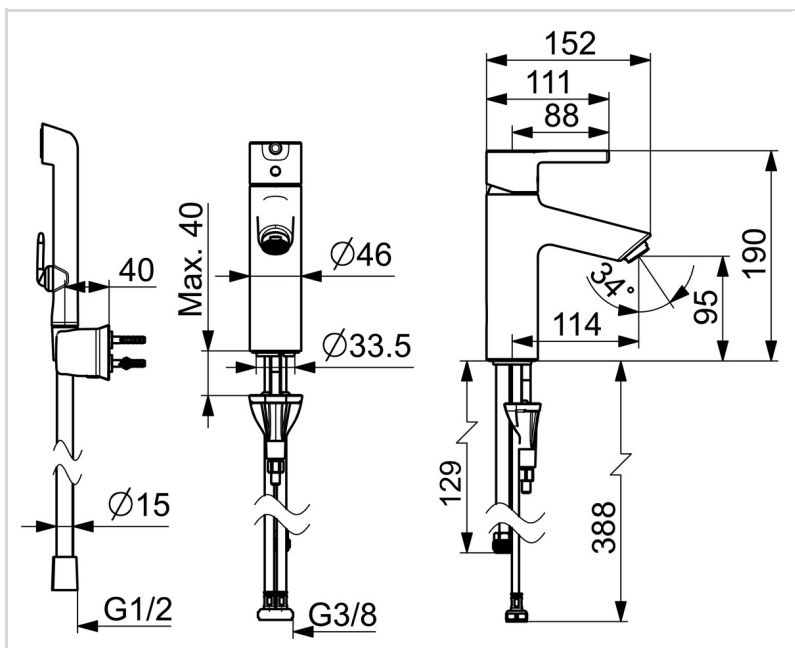
|             |              |
|-------------|--------------|
| EN standard | EN 817       |
| Hääleklass  | I (ISO 3822) |

### HEAKSKIIDUD JA DEKLARATSIOOID

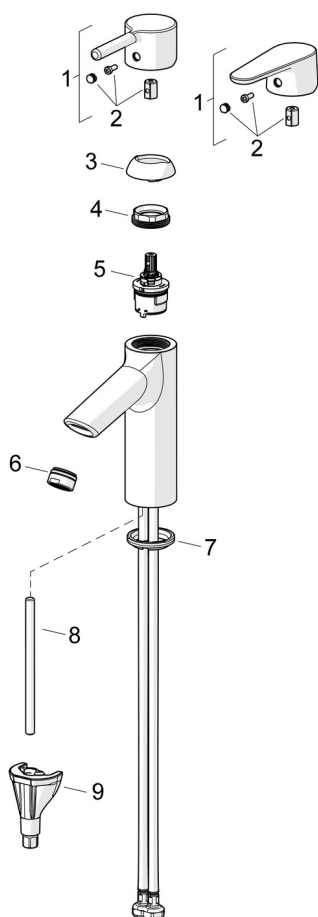
|                           |                     |
|---------------------------|---------------------|
| STF-sertifikaat           | EUFI29-23002169-TH1 |
| Declaration of conformity | DoC                 |
| EPD                       | S-P-06391           |

### JÄTKUSUUTLIKKUS

|                               |         |
|-------------------------------|---------|
| EPD module A1-A3 (kg CO2 eq.) | 10,58   |
| EPD module A4 (kg CO2 eq.)    | 0,29    |
| EPD module B7 (kg CO2 eq.)    | 1297,80 |
| EPD module C2 (kg CO2 eq.)    | 0,02    |
| EPD module C3 (kg CO2 eq.)    | 0,02    |
| EPD module C4 (kg CO2 eq.)    | 0,08    |
| EPD module D (kg CO2 eq.)     | -7,53   |



**VARUOSAD**



**SP2610F-GB**

|    | Nimetus                       | Kood     |
|----|-------------------------------|----------|
| 01 | Kahv Kroom                    | 1010312V |
| 01 | Kahv Kroom                    | 1011999V |
| 02 | Märknaast Kroom               | 1012105V |
| 03 | Kaitsekate Kroom              | 1012421V |
| 04 | Pingutusmutter, M34x1.5, SW30 | 1012133V |
| 05 | Seadeosa, 3.0                 | 1014428V |
| 06 | Õhusti, M24x1, -105           | 601166V  |
| 07 | Põhjatihend                   | 1002371V |
| 08 | Paigalduskruvi, M8x1, L=130   | 1000780V |
| 09 | Kinnituskomplekt              | 602610V  |