



Jäik jooksutoru. Keraamiline seadeosa Ø 3.0 mm. Temperatuuri ja vee vooluhulga piiramise võimalus seadeosast. Komplektis Bidetta käsidušš, seinapealse kinnitusega käsidušihoidik, dušivoolik.

Nanokeraamiline pinnakate.

F = painduvad ühendustorud.

- Tööpinnale paigaldatav
- Matt must
- Jäik jooksutoru
- Vooluhulga piirajaga õhusti
- Üks kahv, Pulgakujuline, Kuuma/külma sümbolid
- Käsidušš, Dušihoidik, Dušivoolik (1750 mm)
- Bidetta käsidušš
- Temperatuuri ja vee vooluhulga piiramise võimalus seadeosast
- Ø 30 mm keraamiline seadeosa
- Painduvad ühendustorud
- Tsingikaokindel messing, 3S-Installation kinnitussüsteem
- Ilma põhjaklapita
- 1-pihustusrežiim

## TEHNILISED ANDMED

### VOOLUHULK

Normvooluhulk 300 kPa (vooluhulga piirajaga)

0.1 l/s

Rõhukadu vooluhulgal (0.1 l/s)

195 kPa

### TEHNILISED OMADUSED

Kuum vesi

max. +70°C

Kasutussurve

50 - 1000 kPa

Ühenduse mõõt

G3/8

Tööulatus

114 mm

Tagasivoolu kaitse (EN1717)

HC

Materjal

Messing

### MÄÄRUSED

EN standard

EN 817

Hääleklass

I (ISO 3822)

### HEAKSKIIDUD JA DEKLARATSIOID

STF-sertifikaat

EUFI29-23002169-TH1

Declaration of conformity

DoC

EPD

S-P-06391

### JÄTKUSUUTLIKKUS

EPD module A1-A3 (kg CO2 eq.)

10,82

EPD module A4 (kg CO2 eq.)

0,30

EPD module B7 (kg CO2 eq.)

1854,00

EPD module C2 (kg CO2 eq.)

0,02

EPD module C3 (kg CO2 eq.)

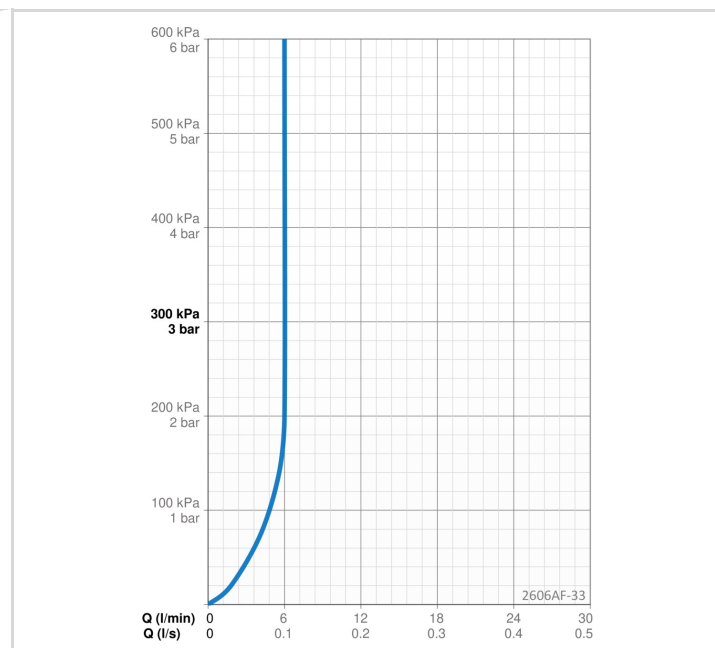
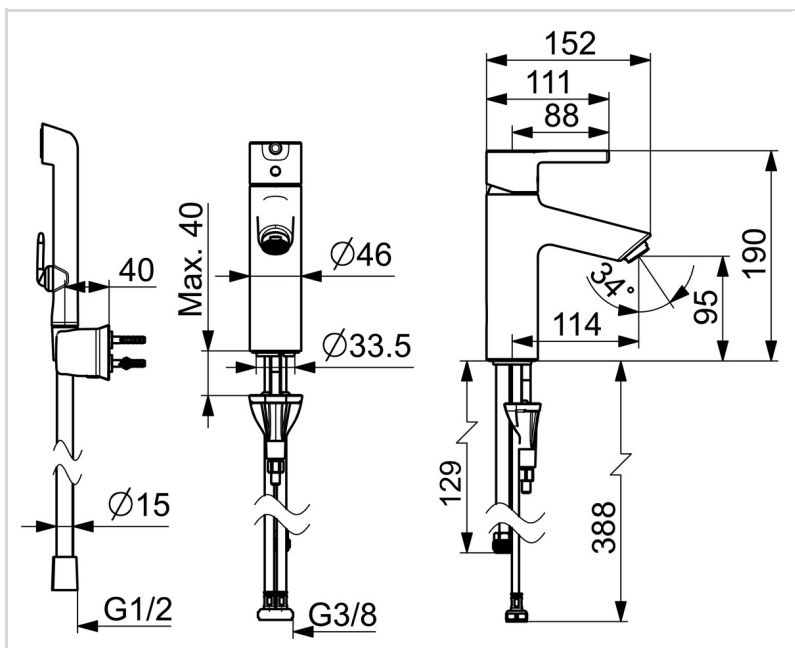
0,02

EPD module C4 (kg CO2 eq.)

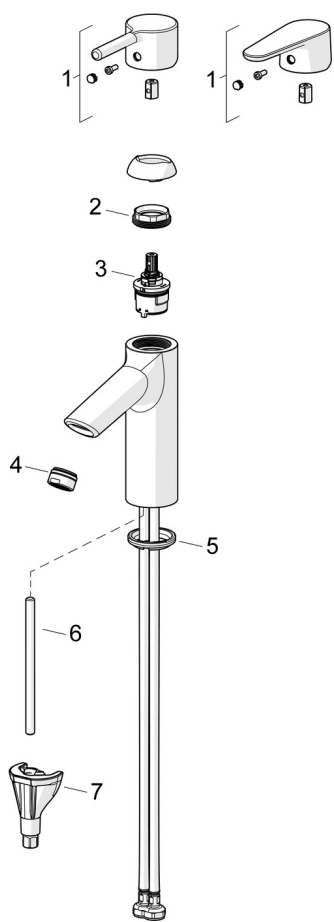
0,08

EPD module D (kg CO2 eq.)

-7,69



**VARUOSAD**



**SP2610F-33**

	Nimetus	Kood
01	Kahv Matt must	1010312V-33
01	Kahv Matt must	1011999V-33
02	Pingutusmutter, M34x1.5, SW30	1012133V
03	Seadeosa, 3.0	1014428V
04	Õhusti, STD M24x1 HC PCA 6 l/min Matt must	1018459V-33
05	Põhjatihend	1002371V
06	Paigalduskruvi, M8x1, L=130	1000780V
07	Kinnituskomplekt	602610V