



Jäik jooksutoru. Keraamiline seadeosa Ø 3.0 mm. Temperatuuri ja vee vooluhulga piiramise võimalus seadeosast. Komplektis Bidetta käsidušš, seinapealse kinnitusega käsidušihoidik, dušivoolik. F = painduvad ühendustorud.

- Tööpinnale paigaldatav
- Kroom
- Jäik jooksutoru
- Vooluhulga piirajaga õhusti
- Üks kahv, Pulgakujuline, Kuuma/külma sümbolid
- Käsidušš, Dušihoidik, Dušivoolik (1750 mm)
- Bidetta käsidušš
- Temperatuuri ja vee vooluhulga piiramise võimalus seadeosast
- Ø 30 mm keraamiline seadeosa
- Painduvad ühendustorud
- Tsingikaokindel messing, 3S-Installation kinnitussüsteem
- Ilma põhjaklapita
- 1-pihustusrežiim

TEHNILISED ANDMED

VOOLUHULK

Normvooluhulk 300 kPa (vooluhulga piirajaga)

0.1 l/s

Rõhukadu vooluhulgal (0.1 l/s)

195 kPa

TEHNILISED OMADUSED

Kuum vesi

max. +70°C

Kasutussurve

50 - 1000 kPa

Ühenduse mõõt

G3/8

Tööulatus

114 mm

Tagasivoolu kaitse (EN1717)

HC

Materjal

Messing

MÄÄRUSED

EN standard

EN 817

Hääleklass

I (ISO 3822)

HEAKSKIIDUD JA DEKLARATSIOID

STF-sertifikaat

EUFI29-23002169-TH1

Declaration of conformity

DoC

EPD

S-P-06391

JÄTKUSUUTLIKKUS

EPD module A1-A3 (kg CO2 eq.)

10,85

EPD module A4 (kg CO2 eq.)

0,30

EPD module B7 (kg CO2 eq.)

1854,00

EPD module C2 (kg CO2 eq.)

0,02

EPD module C3 (kg CO2 eq.)

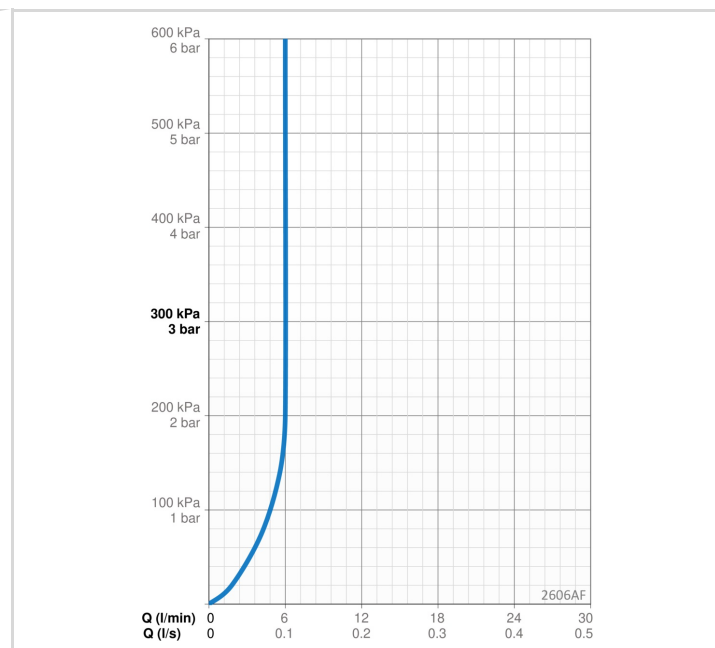
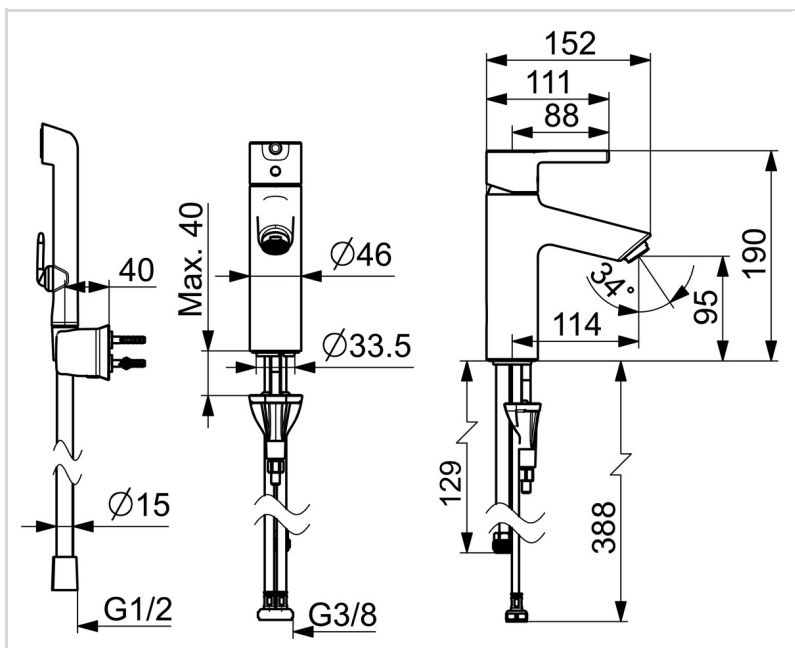
0,02

EPD module C4 (kg CO2 eq.)

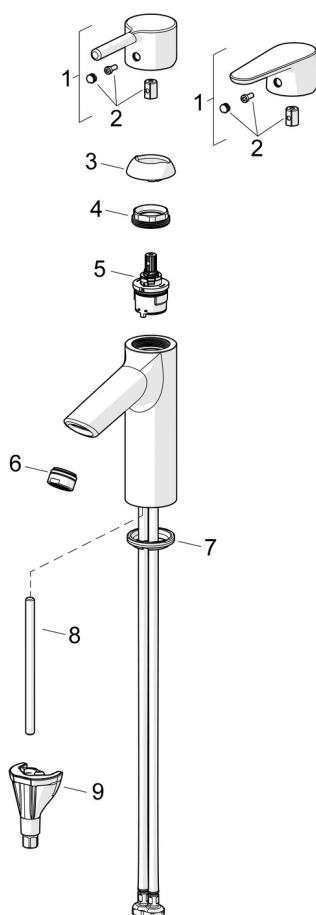
0,08

EPD module D (kg CO2 eq.)

-7,71



VARUOSAD



SP2610F

	Nimetus	Kood
01	Kahv Kroom	1010312V
01	Kahv Kroom	1011999V
02	Märknaast Kroom	1012105V
03	Kaitsekate Kroom	1012421V
04	Pingutusmutter, M34x1.5, SW30	1012133V
05	Seadeosa, 3.0	1014428V
06	Õhusti, M24x1, 6 l/min Kroom	601974V
07	Põhjatihend	1002371V
08	Paigalduskruvi, M8x1, L=130	1000780V
09	Kinnituskomplekt	602610V