



- ECO Building
- Tööpinnale paigaldatav
- Matt must
- Jäik jooksutoru
- Õhustatud veesammas, Vooluhulga piirajaga õhusti
- Üks kahv, Pulgakujuiline, Kuuma/külma sümbolid
- Käsidušš, Dušihoidik, Dušivoolik (1750 mm)
- Bidetta käsidušš
- Temperatuuri ja vee vooluhulga piiramise võimalus seadeosast, Temperatuuri piiramise võimalus
- Ø 30 mm keraamiline seadeosa
- Painduvad ühendustorud
- Tsingikaakindel messing
- Ilma põhjaklapita
- 1-pihustusrežiim

TEHNILISED ANDMED

VOOLUHULK

Normvooluhulk 300 kPa (vooluhulga piirajaga)

0.07 l/s

TEHNILISED OMADUSED

Kuum vesi

max. +70°C

Kasutussurve

50 - 1000 kPa

Ühenduse mõõt

G3/8

Tööulatus

133 mm

Tagasivoolu kaitse (EN1717)

HC

Materjal

Messing

MÄÄRUSED

EN standard

EN 817

Hääleklass

I (ISO 3822)

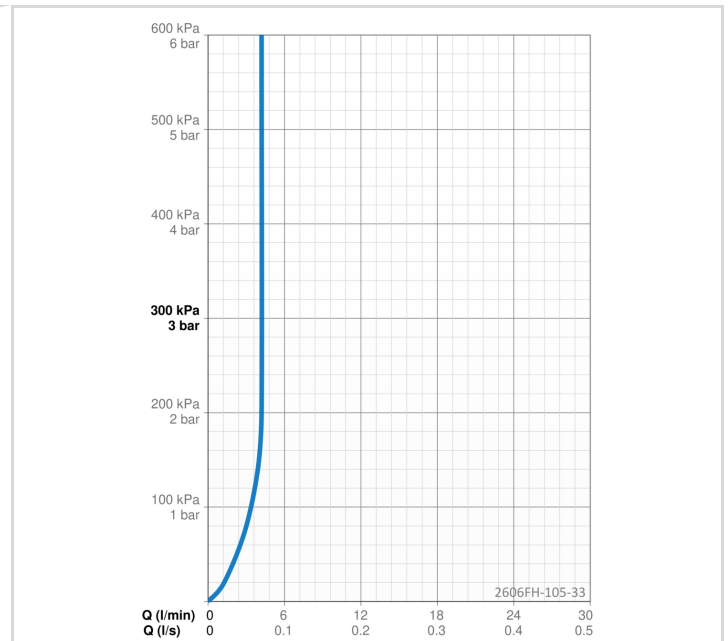
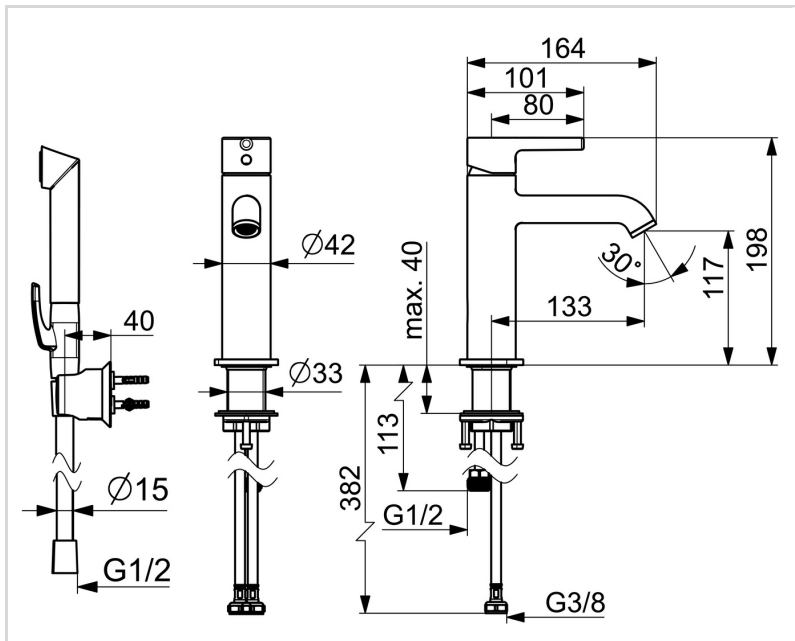
HEAKSKIIDUD JA DEKLARATSIOOID

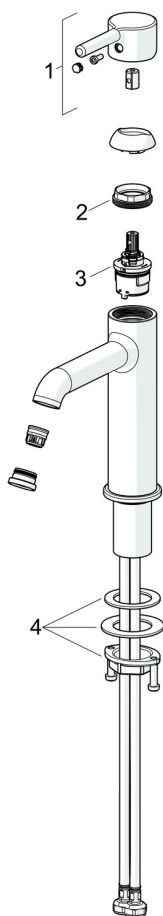
STF-sertifikaat

EUFI29-23002169-TH1

Declaration of conformity

DoC





SP2606FH-105-33

	Nimetus	Kood
01	Kahv Matt must	1012011V-33
02	Pingutusmutter, M34x1.5, SW30	1012133V
03	Seadeosa, 3.0	1014428V
04	Kinnituskomplekt	602629V