



2606FH-105 ORAS OPTIMA STYLE ECO VALAMUSEGISTI

KANGSEGISTI, BIDEETTA

EAN: 6414150102370 static.oras.com/2606FH-105



- ECO Building
- Tööpinnale paigaldatav
- Kroom
- Jäik jooksutoru
- Õhustatud veesammas, Vooluhulga piirajaga õhusti
- Üks kahv, Pulgakujuline, Kuuma/külma sümbolid
- Käsidušš, Dušihoidik, Dušivoolik (1750 mm)
- Bidetta käsidušš
- Temperatuuri ja vee vooluhulga piiramise võimalus seadeosast, Temperatuuri piiramise võimalus
- Ø 30 mm keraamiline seadeosa
- Painduvad ühendustorud
- Tsingikaakindel messing
- Ilma põhjaklapita
- 1-pihustusrežiim

TEHNILISED ANDMED

VOOLUHULK

Normvooluhulk 300 kPa (vooluhulga piirajaga) **0.07 l/s**

TEHNILISED OMADUSED

Kuum vesi **max. +70°C**
Kasutussurve **50 - 1000 kPa**
Ühenduse mõõt **G3/8**
Tööulatus **133 mm**
Tagasivoolu kaitse (EN1717) **HC**
Materjal **Messing**

MÄÄRUSED

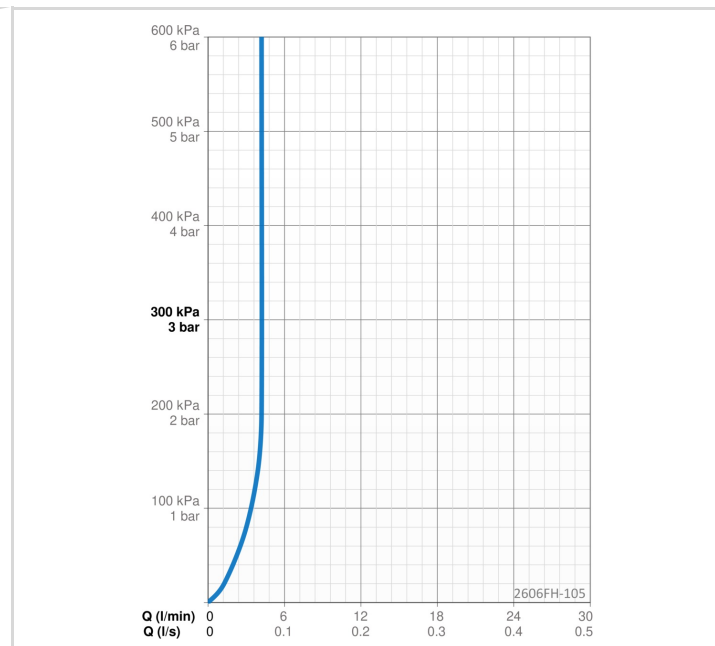
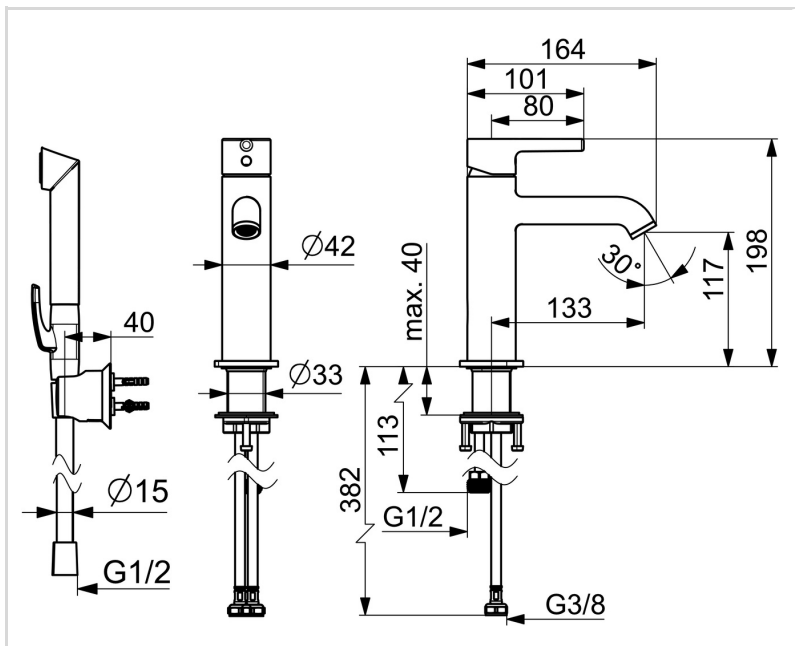
EN standard **EN 817**
Hääleklass **I (ISO 3822)**

HEAKSKIIDUD JA DEKLARATSIOOID

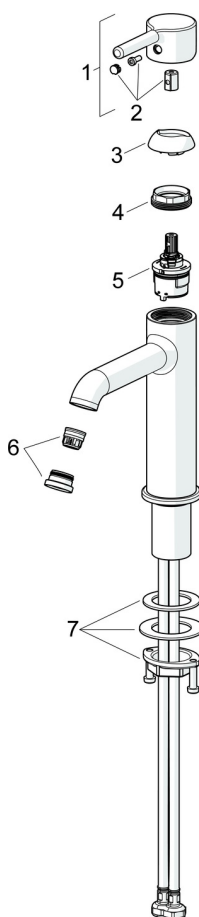
STF-sertifikaat **EUFI29-23002169-TH1**
Declaration of conformity **DoC**
EPD **S-P-06391**

JÄTKUSUUTLIKKUS

EPD module A1-A3 (kg CO2 eq.) **11,41**
EPD module A4 (kg CO2 eq.) **0,32**
EPD module B7 (kg CO2 eq.) **1297,80**
EPD module C2 (kg CO2 eq.) **0,02**
EPD module C3 (kg CO2 eq.) **0,02**
EPD module C4 (kg CO2 eq.) **0,09**
EPD module D (kg CO2 eq.) **-8,12**



VARUOSAD



SP2606FH-GB

	Nimetus	Kood
01	Kahv Kroom	1012011V
02	Märknaast Kroom	1012105V
03	Kaitsekate Kroom	1012132V
04	Pingutusmutter, M34x1.5, SW30	1012133V
05	Seadeosa, 3.0	1014428V
06	Õhusti ja võti, PCA 1.2 gpm Kroom	1015437V
07	Kinnituskomplekt	602629V