



Jäik jooksutoru. Keraamiline seadeosa Ø 3.0 mm. Temperatuuri ja vee vooluhulga piiramise võimalus seadeosast. Komplektis Bidetta käsidušš, seinapealse kinnitusega käsidušihoidik, dušivoolik.

Nanokeraamiline pinnakate.

F = painduvad ühendustorud.

- Tööpinnale paigaldatav
- Matt must
- Jäik jooksutoru
- Õhustatud veesammas, Vooluhulga piirajaga õhusti
- Üks kahv, Pulgakujuline, Kuuma/külma sümbolid
- Käsidušš, Dušihoidik, Dušivoolik (1750 mm)
- Bidetta käsidušš
- Temperatuuri ja vee vooluhulga piiramise võimalus seadeosast, Temperatuuri piiramise võimalus
- Ø 30 mm keraamiline seadeosa
- Painduvad ühendustorud
- Tsingikaokindel messing
- Ilma põhjaklapita
- 1-pihustusrežiim

TEHNILISED ANDMED

VOOLUHULK

Normvooluhulk 300 kPa (vooluhulga piirajaga)

0.1 l/s

Rõhukadu vooluhulgal (0.1 l/s)

195 kPa

TEHNILISED OMADUSED

Kuum vesi

max. +70°C

Kasutussurve

50 - 1000 kPa

Ühenduse mõõt

G3/8

Tööulatus

133 mm

Tagasivoolu kaitse (EN1717)

HC

Materjal

Messing

MÄÄRUSED

EN standard

EN 817

Hääleklass

I (ISO 3822)

HEAKSKIIDUD JA DEKLARATSIOID

STF-sertifikaat

EUFI29-23002169-TH1

Declaration of conformity

DoC

EPD

S-P-06391

JÄTKUSUUTLIKKUS

EPD module A1-A3 (kg CO2 eq.)

11,41

EPD module A4 (kg CO2 eq.)

0,32

EPD module B7 (kg CO2 eq.)

1854,00

EPD module C2 (kg CO2 eq.)

0,02

EPD module C3 (kg CO2 eq.)

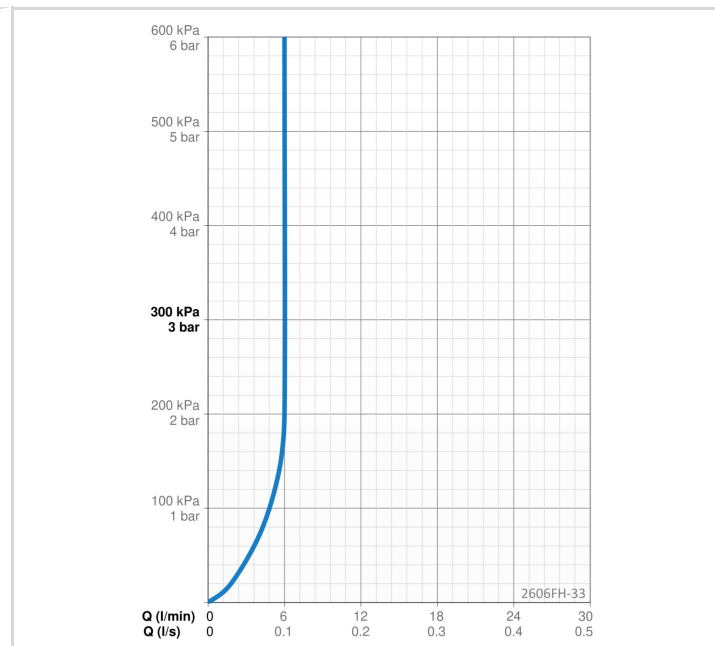
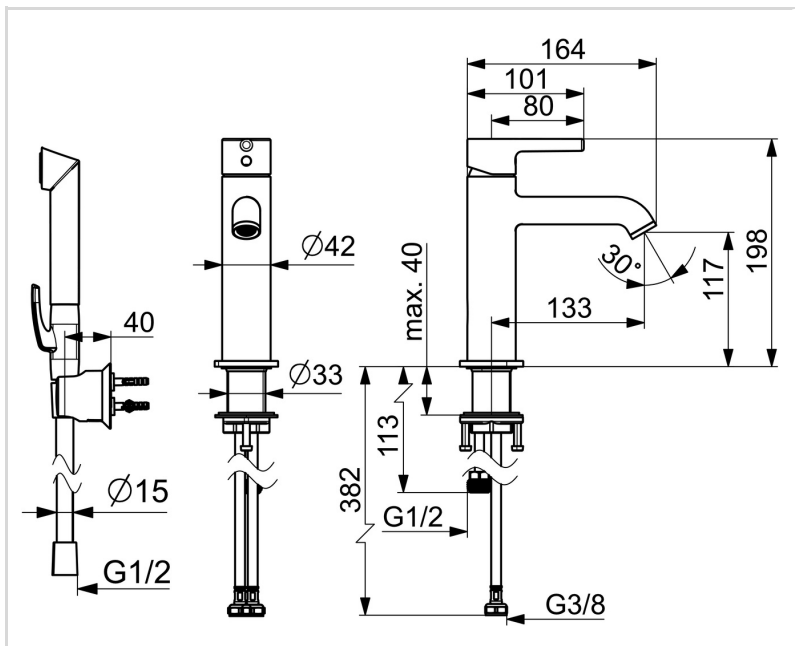
0,02

EPD module C4 (kg CO2 eq.)

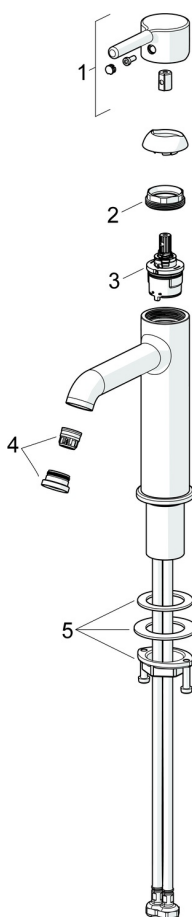
0,09

EPD module D (kg CO2 eq.)

-8,11



VARUOSAD



SP2606FH-33

	Nimetus	Kood
01	Kahv Matt must	1012011V-33
02	Pingutusmutter, M34x1.5, SW30	1012133V
03	Seadeosa, 3.0	1014428V
04	Õhusti ja võti, PCA 1.5 gpm Matt must	1012273V-33
05	Kinnituskomplekt	602629V