



- Virsmas montāža
- Matēta melna
- Stacionāra izteka
- CASCADE® - kaskādes plūsma, PCA® - ir nodrošināta pastāvīga ūdens plūsma neatkarīgi no spiediena svārstībām
- Viensvira / rokturis, Tapveida, Karstā / Aukstā ūdens apzīmējums
- Rokas duša, Dušas balsts, Šjūtene (1750 mm)
- Rokas duša, Bidetta
- Ūdens temperatūras un maksimālās plūsmas ierobežošanas funkcija, Regulējama karstā ūdens fiksācija
- Ø 30 mm keramikas kasete plūsmas un temperatūras regulēšanai
- Lokani pievadi
- DZR misinjš
- Bez noteces aizvara
- 1 režīms

TEHNISKIE DATI

PLŪSMA

Ūdens plūsma pie 300 kPa (ar plūsmas ierobežotāju)	0.1 l/s
Normatīvais spiediens (0.1 l/s)	195 kPa

TEHNISKĀS ĪPAŠĪBAS

Karstā ūdens piegāde	max. +70°C
Darba spiediens	50 - 1000 kPa
Savienojuma izmērs	G3/8
Projekcija	133 mm
Atpakaļplūsmas novēršana (EN1717)	HC
Materiāls	Misinjš

NOTEIKUMI

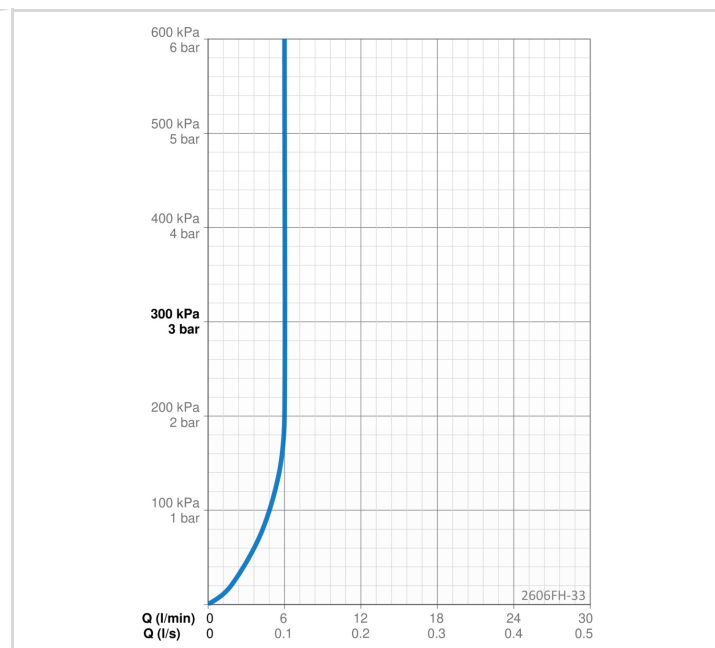
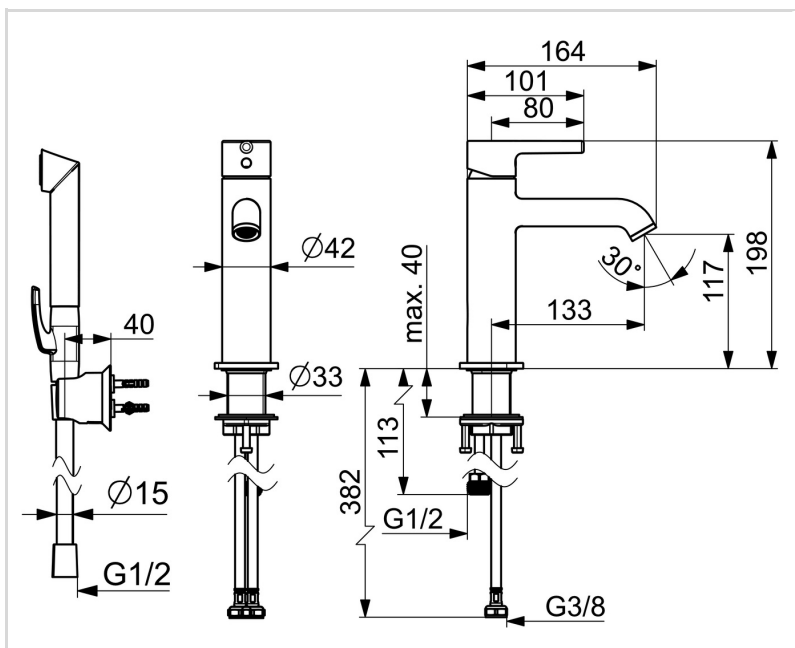
EN Standarts	EN 817
Trokšņu klase	I (ISO 3822)

APSTIPRINĀJUMU VEIDI

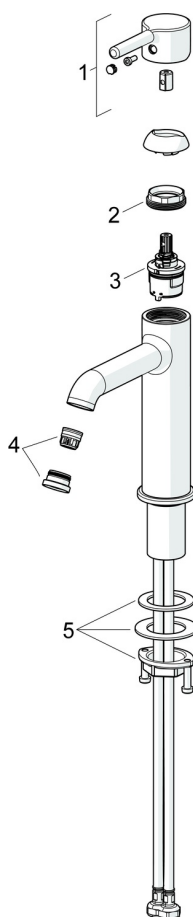
STF Sertifikāts	EUFI29-23002169-TH1
Declaration of conformity	DoC
EPD	S-P-06391

ILGTSPĒJA

EPD module A1-A3 (kg CO2 eq.)	11,41
EPD module A4 (kg CO2 eq.)	0,32
EPD module B7 (kg CO2 eq.)	1854,00
EPD module C2 (kg CO2 eq.)	0,02
EPD module C3 (kg CO2 eq.)	0,02
EPD module C4 (kg CO2 eq.)	0,09
EPD module D (kg CO2 eq.)	-8,11



REZERVES DAĻAS



SP2606FH-33

	Nosaukums	Kods
01	Rokturis Matēta melna	1012011V-33
02	Uzgrieznis, M34x1.5, SW30	1012133V
03	Kasete, 3.0	1014428V
04	Aerators ar atslēgu, PCA 1.5 gpm Matēta melna	1012273V-33
05	Stiprinājuma komplekts	602629V