



## 2606FH-33 ORAS OPTIMA STYLE SERVANTKRAN

ETTGREPS, BIDETTA

EAN: 6414150102547

NRF: 4200677 [static.oras.com/2606FH-33](http://static.oras.com/2606FH-33)



Servantkran i svart matt, med pinnehendel i moderne og klassisk design.

En klassiker som passer inn på ethvert badrom. Denne servantkranen har Bidetta hånddusj.

Servantkranen gir 6 l/m

Høy kvalitet

Produsert i Europa

Slank design

Pinnehendel

Bidetta hånddusj

Anti-kalk strålesamler for enkel rengjøring

Servantkran som gir komfort

Nano keramisk coating gir lekker overflate som er slitesterk, lett å rengjøre og holder seg over tid.

Fleksible tilkoblingslanger gjør at kranen kan monteres raskt og enkelt.

Style servantkran i svart matt

Pinnehendel

Bidetta hånddusj

Vannmengde 6 l/m

Nano keramisk coating

- Benkemontert
- Svart matt
- Fast tut
- CASCADE® - stråle, PCA® strålesamler med konstant vannmengde uavhengig av trykk
- Ettgrephendel, Pinnehendel, Varmt/kaldt symbol
- Hånddusj, Veggfeste, Dusjslange (1750 mm)
- Bidetta hånddusj
- Temperatur- og mengdebegrener, Justerbar varmtvannsbegrener (ettermonterbar)
- Ø 30 mm kassett
- Fleksible slanger
- DZR messing
- Uten oppløftventil
- 1-spray

### TEKNISK DATA

#### FLOW ATTRIBUTTER

Vannmengde ved 300 kPa (med vannmengdebegrener)	0.1 l/s
Trykktap (0.1 l/s)	195 kPa

#### TEKNISKE EGENSKAPER

Varmtvannsforsyning	max. +70°C
Arbeidstrykk	50 - 1000 kPa
Tilkoblingsstørrelse	G3/8
Projeksjon	133 mm
Tilbakeslagssikring (EN1717)	HC
Materiale	brass

#### BESTEMMELSER

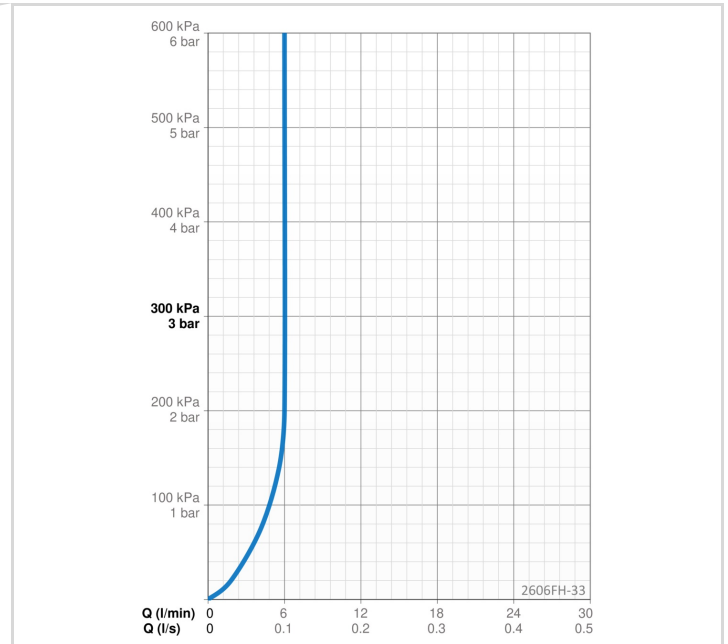
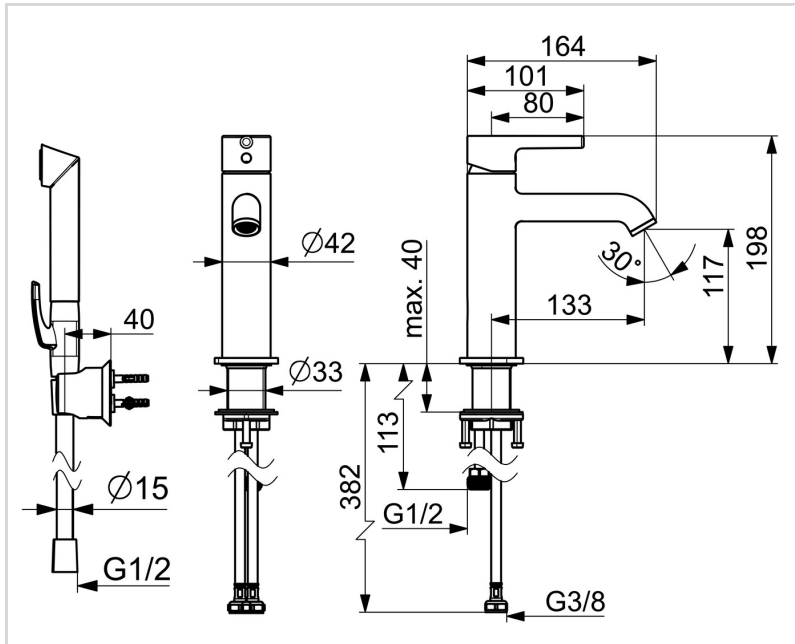
EN Standard	EN 817
Støyklasse	I (ISO 3822)

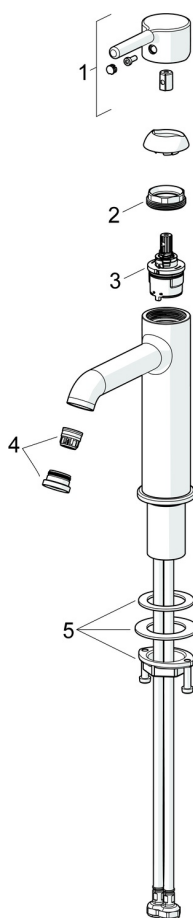
#### GODKJENNINGER OG ERKLÆRINGER

STF Sertifikat	EUFI29-23002169-TH1
Declaration of conformity	DoC
EPD	S-P-06391

**BÆREKRAFTIGHET**

EPD module A1-A3 (kg CO2 eq.)	<b>11,41</b>
EPD module A4 (kg CO2 eq.)	<b>0,32</b>
EPD module B7 (kg CO2 eq.)	<b>1854,00</b>
EPD module C2 (kg CO2 eq.)	<b>0,02</b>
EPD module C3 (kg CO2 eq.)	<b>0,02</b>
EPD module C4 (kg CO2 eq.)	<b>0,09</b>
EPD module D (kg CO2 eq.)	<b>-8,11</b>



**SP2606FH-33**

	Navn	Kode	NRF
01	Hendel Svart matt	1012011V-33	1381741
02	Festemutter for kassett, M34x1.5, SW30	1012133V	4205463
03	Kassett, 3.0	1014428V	4205471
04	Strålesamler og verktøy, PCA 1.5 gpm Svart matt	1012273V-33	1381742
05	Kranfeste komplett	602629V	4205226