



- Tööpinnale paigaldatav
- Harjatud teras
- Jäik jooksutoru
- Õhustatud veesammas, Vooluhulga piirajaga õhusti
- Üks kahv, Pulgakujuuline, Kuuma/külma sümbolid
- Käsidušš, Dušihoidik, Dušivoolik (1750 mm)
- Bidetta käsidušš
- Temperatuuri ja vee vooluhulga piiramise võimalus seadeosast, Temperatuuri piiramise võimalus
- Ø 30 mm keraamiline seadeosa
- Painduvad ühendustorud
- Tsingikaokindel messing
- Ilma põhjaklapita
- 1-pihustusrežiim

TEHNILISED ANDMED

VOOLUHULK

Normvooluhulk 300 kPa (vooluhulga piirajaga)	0.1 l/s
Rõhukadu vooluhulgal (0.1 l/s)	195 kPa

TEHNILISED OMADUSED

Kuum vesi	max. +70°C
Kasutussurve	50 - 1000 kPa
Ühenduse mõõt	G3/8
Tööulatus	133 mm
Tagasivoolu kaitse (EN1717)	HC
Materjal	Messing

MÄÄRUSED

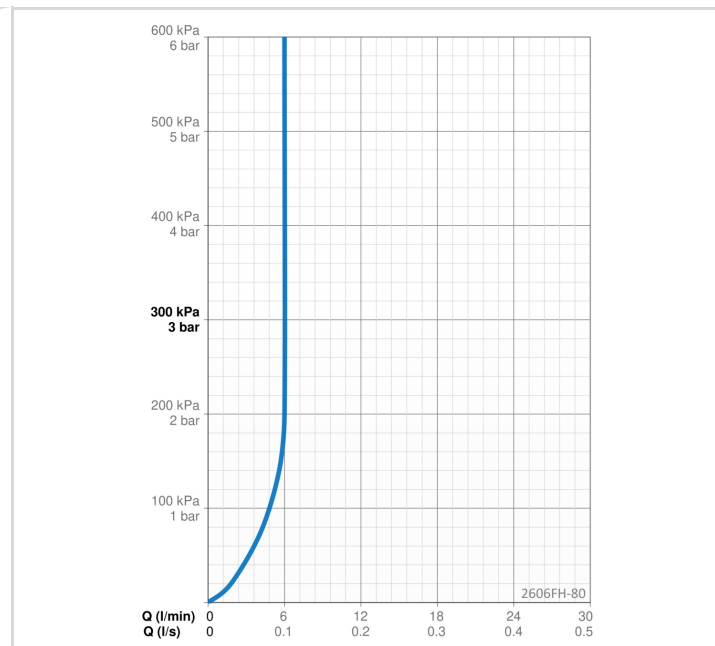
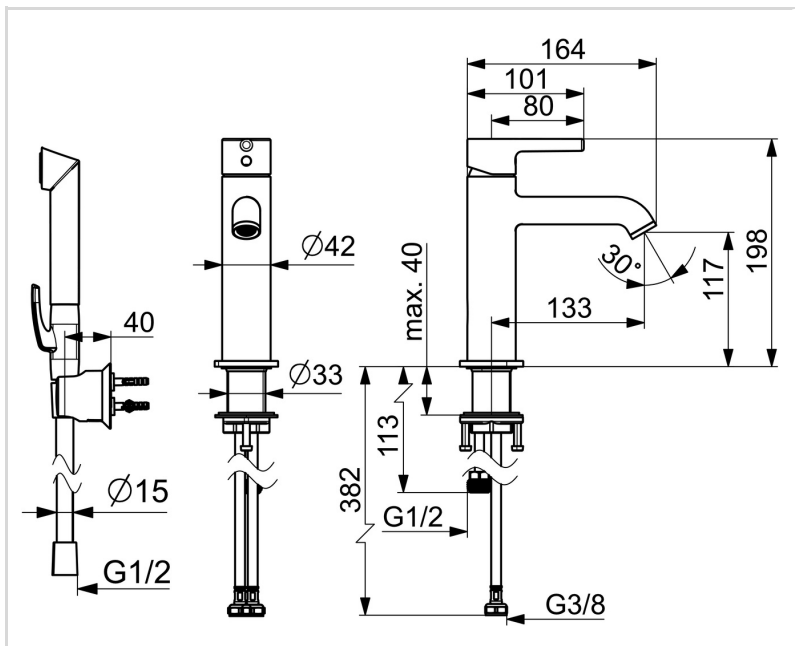
EN standard	EN 817
Hääleklass	I (ISO 3822)

HEAKSKIIDUD JA DEKLARATSIOID

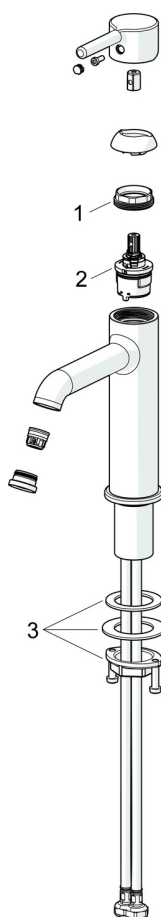
STF-sertifikaat	EUFI29-23002169-TH1
Declaration of conformity	DoC
EPD	S-P-06391

JÄTKUSUUTLIKKUS

EPD module A1-A3 (kg CO2 eq.)	11,41
EPD module A4 (kg CO2 eq.)	0,32
EPD module B7 (kg CO2 eq.)	1854,00
EPD module C2 (kg CO2 eq.)	0,02
EPD module C3 (kg CO2 eq.)	0,02
EPD module C4 (kg CO2 eq.)	0,09
EPD module D (kg CO2 eq.)	-8,11



VARUOSAD



SP2606FH-CLR

	Nimetus	Kood
01	Pingutusmutter, M34x1.5, SW30	1012133V
02	Seadeosa, 3.0	1014428V
03	Kinnituskomplekt	602629V