

Pesuallashana jossa Bidetta-käsisiuhku, puikkomainen vipu ja joustavat kytkentäputket. Virtaama 6 l / min. Harjattu teräs.

Tämä kauniisti muotoiltu moderni klassikko nostaa minkä tahansa kylpyhuoneen uudelle tasolle. Eleganttii siluetti ja sirot muodot tekevät hanasta tilan todellisen katseenvangitsijan.

- Tasoasennus
- Harjattu teräs
- Kiinteä juoksuputki
- Vakioporesuutin, Poresuutin sisältää virtauksenrajoittimen
- Yksi käyttövipu/kahva, Puikkomainen vipu, Kuuma/Kylmä symbolit
- Käsisiuhku, Suihkupidike, Suihkuletku (1750 mm)
- Bidetta-käsisiuhku
- Lämpötilan ja virtaaman rajoitusmahdollisuus, Lämpötilansäädön rajoitin (jälkiasennettava)
- ø 30 mm säätöosa
- Joustavat kytkentäputket
- Sinkinkadonkestävää messinkiä
- Ilman vipupohjaventtiiliä
- 1 suihkutoiminto

TEKNISET TIEDOT

VIRTAAMATIEDOT

Virtaama 300 kPa (virtauksenrajoittimin)	0.1 l/s
Painehäviö virtaamalla (0.1 l/s)	195 kPa

TEKNISET OMINAISUUDET

Lämmin vesi	max. +70°C
Käyttöpaine	50 - 1000 kPa
Liitântäkoko	G3/8
Uloottuma	133 mm
Takaisinimusojaus (EN1717)	HC
Materiaali	Messinki

MÄÄRÄYKSET

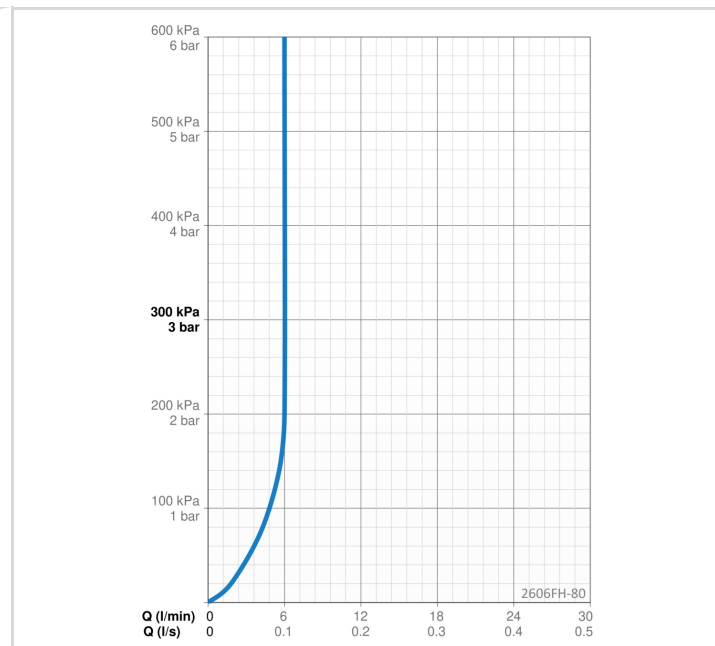
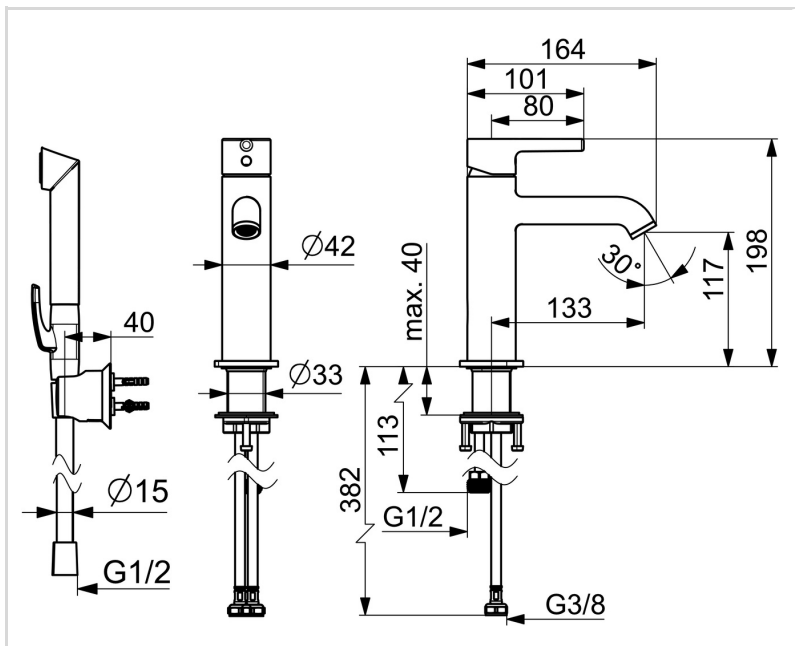
EN standardi	EN 817
Ääniluokka	I (ISO 3822)

HYVÄKSYNNÄT JA DEKLARAATIOT

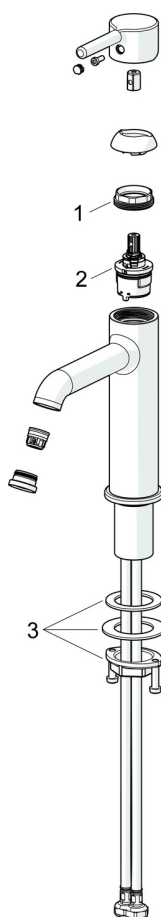
STF sertifikaatti	EUFI29-23002169-TH1
Declaration of conformity	DoC
EPD	S-P-06391

VASTUULLISUUS

EPD module A1-A3 (kg CO2 eq.)	11,41
EPD module A4 (kg CO2 eq.)	0,32
EPD module B7 (kg CO2 eq.)	1854,00
EPD module C2 (kg CO2 eq.)	0,02
EPD module C3 (kg CO2 eq.)	0,02
EPD module C4 (kg CO2 eq.)	0,09
EPD module D (kg CO2 eq.)	-8,11



VARAOSAT



SP2606FH-CLR

	Nimi	Koodi	LVI
01	Kiristysmutteri, M34x1.5, SW30	1012133V	6420776
02	Säätöosa, 3.0	1014428V	6420771
03	Kiinnityssarja	602629V	6420651