



- Montuojamas paviršiuje
- Plienas
- Stacionarus vandens snapas
- CASCADE® – aeratoriaus srovė, PCA® – nepriklausomai nuo slėgio svyravimų užtikrinamas pastovus vandens srautas
- Valdomas svirtelė/rankenėle, Pieštuko formos svirtelė, Karšto/ šalto vandens simboliai
- Rankinis dušas, Dušo laikiklis, Dušo žarna (1750 mm)
- Bidetta rankinis dušelis
- Vandens temperatūros ir maksimalaus srauto ribojimo funkcijos, Reguliuojamas karšto vandens fiksatorius
- Ø 30 mm keraminė valdančioji kasetė
- Lankstūs vandens pajungimo vamzdeliai
- DZR žalvario korpusas
- Be dugno vožtuvo
- 1 srovės

## TECHNINIAI DUOMENYS

### SRAUTO DUOMENYS

Srovės stiprumas prie 300 kPa (su srovės ribotuviu)	<b>0.1 l/s</b>
Spaudimo praradimas (0.1 l/s)	<b>195 kPa</b>

### TECHNINĖS YPATYBĖS

Vandens temperatūra	<b>max. +70°C</b>
Darbinis spaudimas	<b>50 - 1000 kPa</b>
Pajungimo dydis	<b>G3/8</b>
Projekcija	<b>133 mm</b>
Atbulinis vožtuvas (EN1717)	<b>HC</b>
Medžiaga	<b>Žalvaris</b>

### REGULIAVIMAI

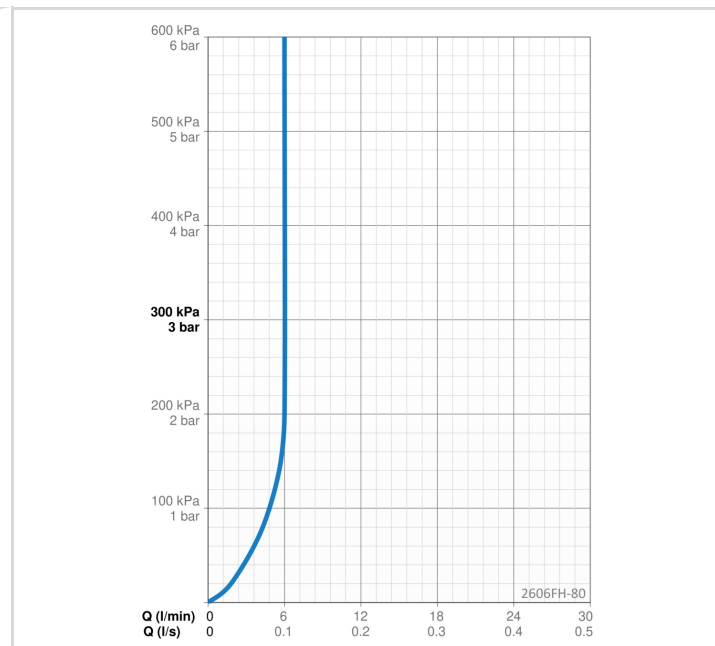
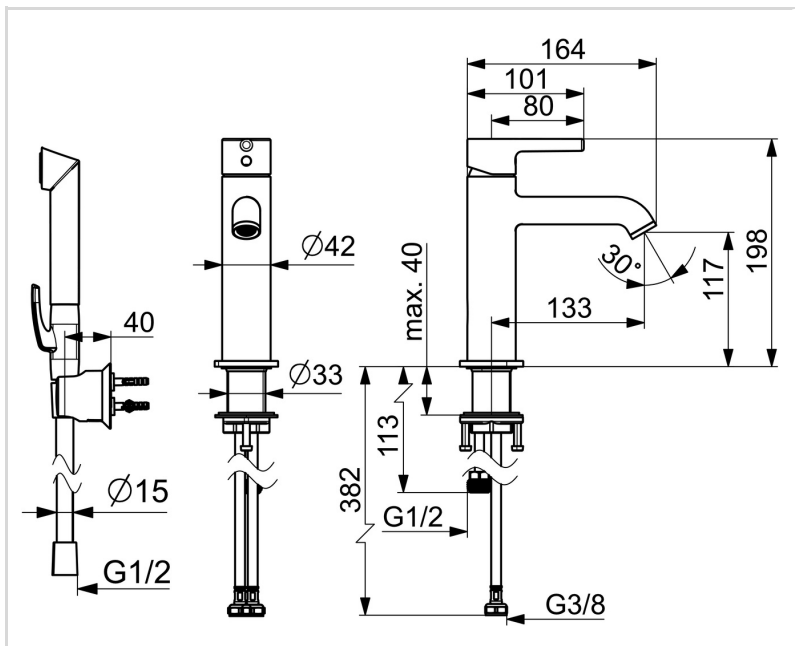
EN standartas	<b>EN 817</b>
Triukšmo klasė	<b>I (ISO 3822)</b>

### SERTIFIKATAI IR DEKLARACIJOS

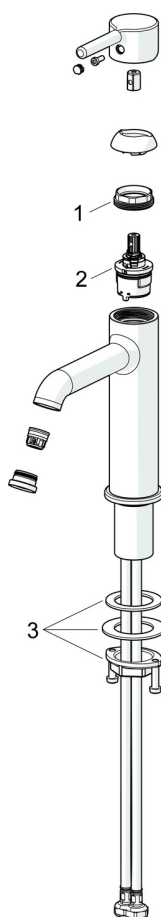
STF sertifikatas	<b>EUFI29-23002169-TH1</b>
Declaration of conformity	<b>DoC</b>
EPD	<b>S-P-06391</b>

### TVARUMAS

EPD module A1-A3 (kg CO2 eq.)	<b>11,41</b>
EPD module A4 (kg CO2 eq.)	<b>0,32</b>
EPD module B7 (kg CO2 eq.)	<b>1854,00</b>
EPD module C2 (kg CO2 eq.)	<b>0,02</b>
EPD module C3 (kg CO2 eq.)	<b>0,02</b>
EPD module C4 (kg CO2 eq.)	<b>0,09</b>
EPD module D (kg CO2 eq.)	<b>-8,11</b>



**ATSARGINĖS DALYS**



**SP2606FH-CLR**

	<b>Pavadinimas</b>	<b>Kodas</b>
01	Užspaudimo veržlė, M34x1.5, SW30	1012133V
02	Valdančioji kasetė, komplektas, 3.0	1014428V
03	Tvirtinimo komplektas	602629V