

Pesuallashana jossa Bidetta-käsisuihku, puikkomainen vipu ja joustavat kytkentäputket. Virtaama 6 l / min.

Tämä kauniisti muotoiltu moderni klassikko nostaa minkä tahansa kylpyhuoneen uudelle tasolle. Elegantti siluetti ja sirot muodot tekevät hanasta tilan todellisen katseenvangitsijan.



- Tasoasennus
- Kromi
- Kiinteä juoksuputki
- Vakioporesuutin, Poresuutin sisältää virtauksenrajoittimen
- Yksi käyttövipu/kahva, Puikkomainen vipu, Kuuma/Kylmä symbolit
- Käsisuihku, Suihkupidike, Suihkuletku (1750 mm)
- Bidetta-käsisuihku
- Lämpötilan ja virtaaman rajoitusmahdollisuus, Lämpötilansäädön rajoitin (jälkiasennettava)
- Ø 30 mm säätöosa
- Joustavat kytkentäputket
- Sinkinkadonkestävää messinkiä
- Ilman vipupohjaventtiiliä
- 1 suihkutoiminto

TEKNISET TIEDOT

VIRTAAMATIEDOT

Virtaama 300 kPa (virtauksenrajoittimin)	0.1 l/s
Painehäviö virtaamalla (0.1 l/s)	195 kPa

TEKNISET OMINAISUUDET

Lämmin vesi	max. +70°C
Käyttöpaine	50 - 1000 kPa
Liitântäkoko	G3/8
Uloottuma	133 mm
Takaisinimusojaus (EN1717)	HC
Materiaali	Messinki

MÄÄRÄYKSET

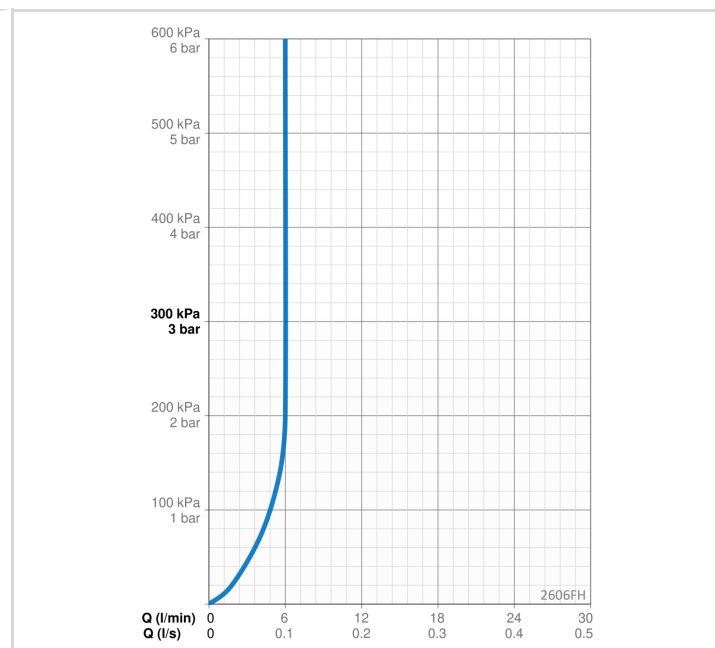
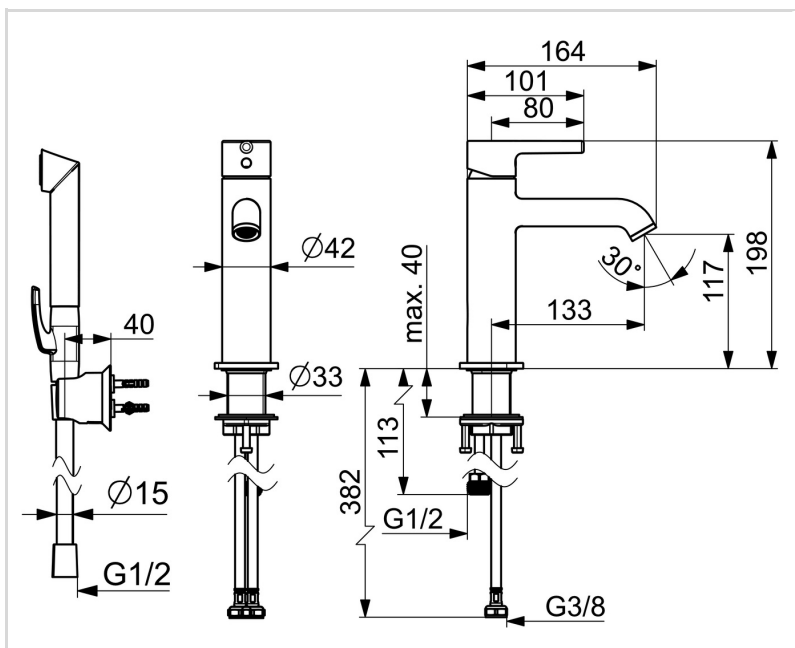
EN standardi	EN 817
Ääniluokka	I (ISO 3822)

HYVÄKSYNNÄT JA DEKLARAATIOT

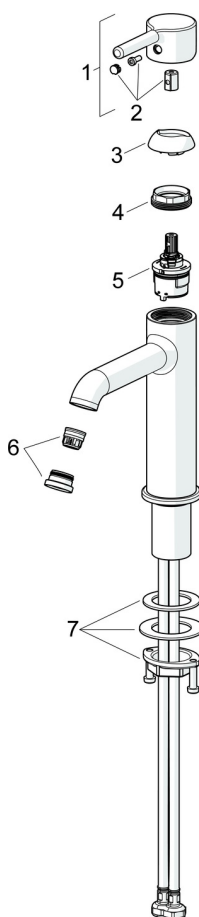
STF sertifikaatti	EUFI29-23002169-TH1
Declaration of conformity	DoC
EPD	S-P-06391

VASTUULLISUUS

EPD module A1-A3 (kg CO2 eq.)	11,44
EPD module A4 (kg CO2 eq.)	0,32
EPD module B7 (kg CO2 eq.)	1854,00
EPD module C2 (kg CO2 eq.)	0,02
EPD module C3 (kg CO2 eq.)	0,02
EPD module C4 (kg CO2 eq.)	0,09
EPD module D (kg CO2 eq.)	-8,14



VARAOSAT



SP2606FH

Nimi	Koodi	LVI
01 Käyttövipu Kromi	1012011V	6420780
02 Merkinasta Kromi	1012105V	6420775
03 Suojakuppi Kromi	1012132V	6420773
04 Kiristysmutteri, M34x1.5, SW30	1012133V	6420776
05 Säättöosa, 3.0	1014428V	6420771
06 Poresuutin ja avain, PCA 5.7 l/min Kromi	1012273V	6420769
07 Kiinnityssarja	602629V	6420651