



2610AF-33 ORAS OPTIMA PRAUSTUVO MAIŠYTUVAS

VIENSVIRTIS

EAN: 6414150103438 static.oras.com/2610AF-33



- Montuojamas paviršiuje
- Matinė juoda
- Stacionarus vandens snapas
- PCA® – nepriklausomai nuo slėgio svyravimų užtikrinamas pastovus vandens srautas
- Valdomas svirtelė/rankenėle, Pieštuko formos svirtelė, Karšto/ šalto vandens simboliai
- Vandens temperatūros ir maksimalaus srauto ribojimo funkcijos
- Ø 30 mm keraminė valdančioji kasetė
- Lankstūs vandens pajungimo vamzdeliai
- DZR žalvario korpusas, 3S-Installation – greito ir saugaus montavimo sistema
- Be dugno vožtuvo

TECHNINIAI DUOMENYS

SRAUTO DUOMENYS

Srovės stiprumas prie 300 kPa (su srovės ribotuviu)	0.1 l/s
Spaudimo praradimas (0.1 l/s)	195 kPa

TECHNINĖS YPATYBĖS

Vandens temperatūra	max. +70°C
Darbinis spaudimas	50 - 1000 kPa
Pajungimo dydis	G3/8
Projekcija	109 mm
Atbulinis vožtuvas (EN1717)	AA
Medžiaga	Žalvaris

REGULIAVIMAI

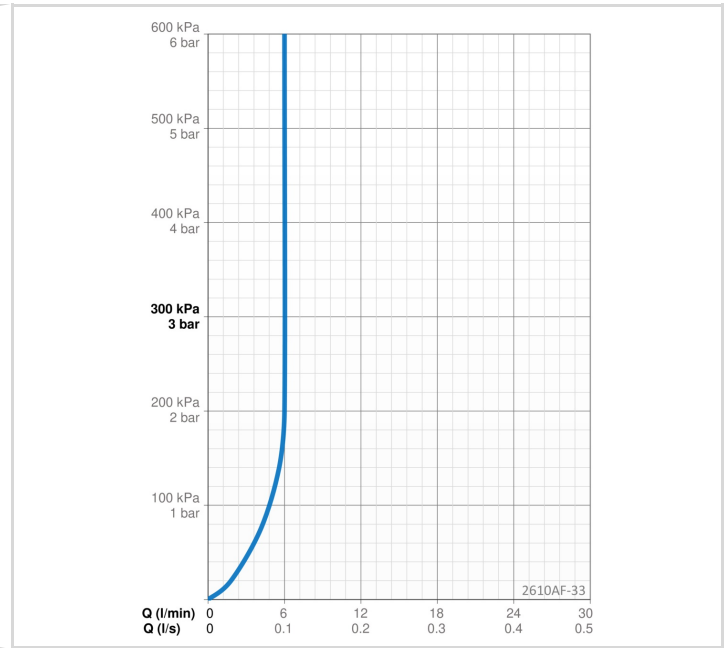
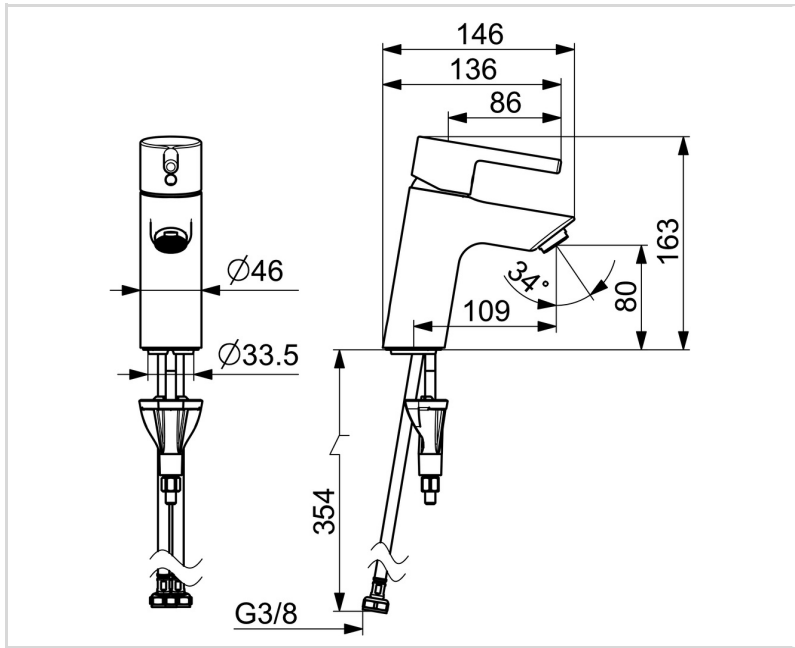
EN standartas	EN 817
Triukšmo klasė	I (ISO 3822)

SERTIFIKATAI IR DEKLARACIJOS

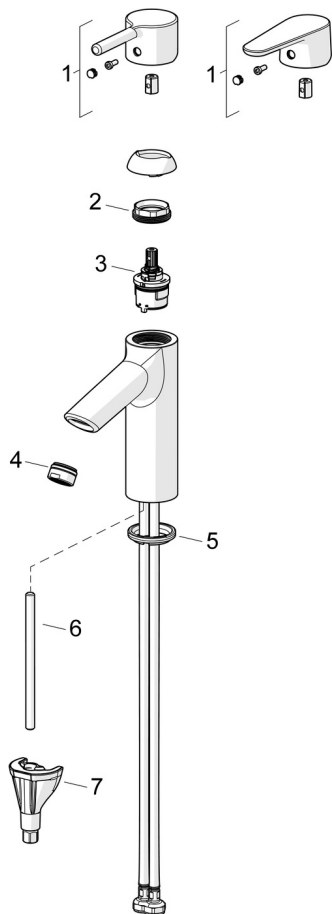
STF sertifikatas	EUFI29-23002169-TH1
KIWA SE	1847
Declaration of conformity	DoC
EPD	S-P-06391

TVARUMAS

EPD module A1-A3 (kg CO2 eq.)	7,26
EPD module A4 (kg CO2 eq.)	0,20
EPD module B7 (kg CO2 eq.)	1854,00
EPD module C2 (kg CO2 eq.)	0,01
EPD module C3 (kg CO2 eq.)	0,01
EPD module C4 (kg CO2 eq.)	0,06
EPD module D (kg CO2 eq.)	-5,16



ATSARGINĖS DALYS



SP2610F-33

	Pavadinimas	Kodas
01	Svirtelė Matinė juoda	1010312V-33
01	Svirtelė Matinė juoda	1011999V-33
02	Užspaudimo veržlė, M34x1.5, SW30	1012133V
03	Valdančioji kasetė, komplektas, 3.0	1014428V
04	Aeratorius, STD M24x1 HC PCA 6 l/min Matinė juoda	1018459V-33
05	Tarpinė	1002371V
06	Tvirtinimo varžtai, M8x1, L=130	1000780V
07	Tvirtinimo komplektas	602610V