



- Virsmas montāža
- Hroms
- Stacionāra izteka
- PCA® - ir nodrošināta pastāvīga ūdens plūsma neatkarīgi no spiediena svārstībām
- Viensvira / rokturis, Tapveida, Karstā / Aukstā ūdens apzīmējums
- Ūdens temperatūras un maksimālās plūsmas ierobežošanas funkcija
- Ø 30 mm keramikas kasete plūsmas un temperatūras regulēšanai
- Lokani pievadi
- DZR misiņš, 3S-Installation - ātra un droša montāžas sistēma
- Bez noteces aizvara

TEHNISKIE DATI

PLŪSMA

Ūdens plūsma pie 300 kPa (ar plūsmas ierobežotāju)	0.1 l/s
Normatīvais spiediens (0.1 l/s)	195 kPa

TEHNISKĀS ĪPAŠĪBAS

Karstā ūdens piegāde	max. +70°C
Darba spiediens	50 - 1000 kPa
Savienojuma izmērs	G3/8
Projekcija	109 mm
Atpakaļplūsmas novēršana (EN1717)	AA
Materiāls	Misiņš

NOTEIKUMI

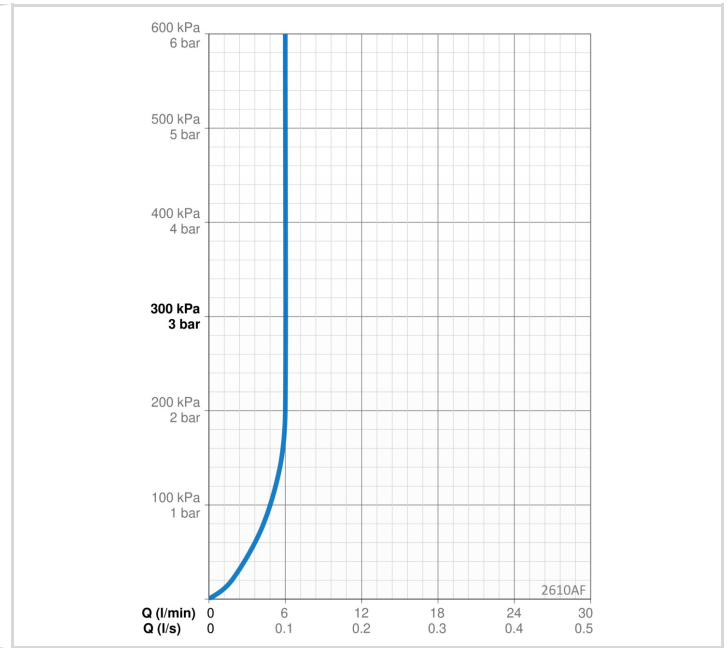
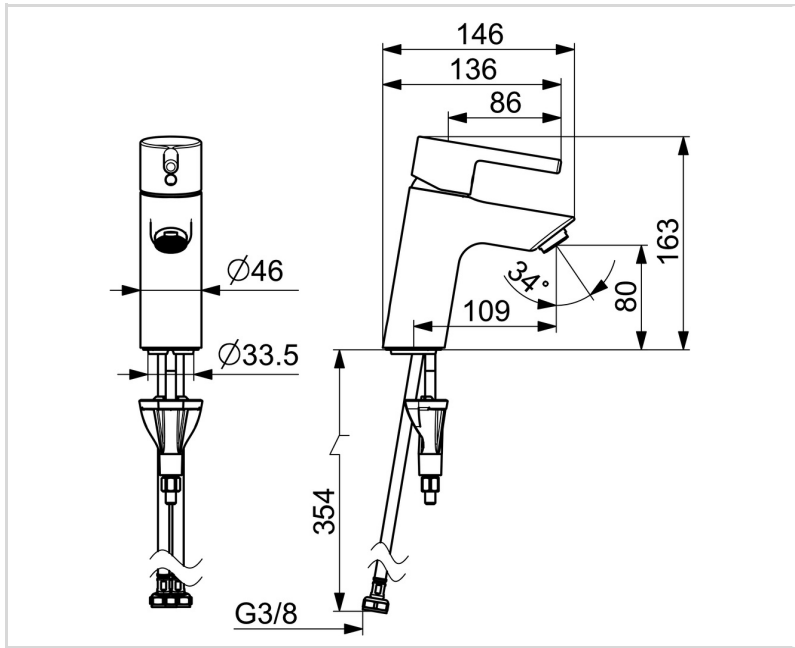
EN Standarts	EN 817
Trokšņu klase	I (ISO 3822)

APSTIPRINĀJUMU VEIDI

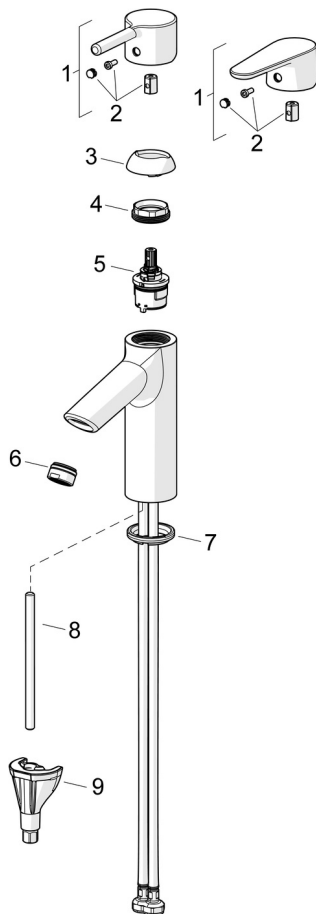
STF Sertifikāts	EUFI29-23002169-TH1
KIWA SE	1847
Declaration of conformity	DoC
EPD	S-P-06391

ILGTSPĒJA

EPD module A1-A3 (kg CO2 eq.)	7,31
EPD module A4 (kg CO2 eq.)	0,20
EPD module B7 (kg CO2 eq.)	1854,00
EPD module C2 (kg CO2 eq.)	0,01
EPD module C3 (kg CO2 eq.)	0,02
EPD module C4 (kg CO2 eq.)	0,06
EPD module D (kg CO2 eq.)	-5,20



REZERVES DAĻAS



SP2610F

	Nosaukums	Kods
01	Rokturis Hroms	1010312V
01	Rokturis Hroms	1011999V
02	Dekoratīvā plāksnīte Hroms	1012105V
03	Slēgļbūdiņa Hroms	1012421V
04	Uzgrieznis, M34x1.5, SW30	1012133V
05	Kasete, 3.0	1014428V
06	Aerators, M24x1, 6 l/min Hroms	601974V
07	Starplika	1002371V
08	Stiprinājuma skrūve, M8x1, L=130	1000780V
09	Stiprinājuma komplekts	602610V