



# 2610F-105 ORAS OPTIMA ECO IZLIETNES JAUCĒJKRĀNS

VIENSVIRAS

EAN: 6414150102387 [static.oras.com/2610F-105](http://static.oras.com/2610F-105)



- ECO Building
- Virsmas montāža
- Hroms
- Stacionāra izteka
- PCA® - ir nodrošināta pastāvīga ūdens plūsma neatkarīgi no spiediena svārstībām
- Viensvira / rokturis, Karstā / Aukstā ūdens apzīmējums
- Ūdens temperatūras un maksimālās plūsmas ierobežošanas funkcija
- ø 30 mm keramikas kasete plūsmas un temperatūras regulēšanai
- Lokani pievadi
- DZR misiņš, 3S-Installation - ātra un droša montāžas sistēma
- Bez noteces aizvara

## TEHNISKIE DATI

### PLŪSMA

Ūdens plūsma pie 300 kPa (ar plūsmas ierobežotāju) **0.07 l/s**

### TEHNISKĀS ĪPAŠĪBAS

Karstā ūdens piegāde **max. +70°C**  
Darba spiediens **50 - 1000 kPa**  
Savienojuma izmērs **G3/8**  
Projekcija **109 mm**  
Atpakaļplūsmas novēršana (EN1717) **AA**  
Materiāls **Misiņš**

### NOTEIKUMI

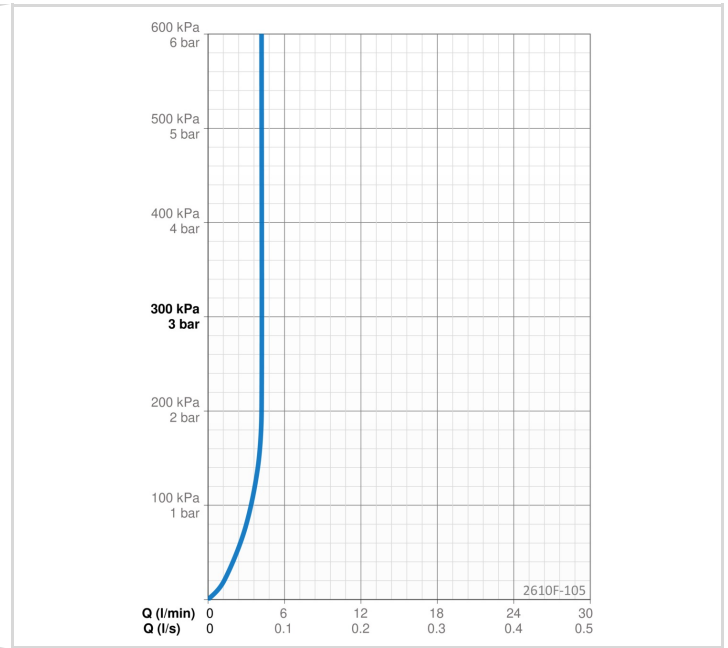
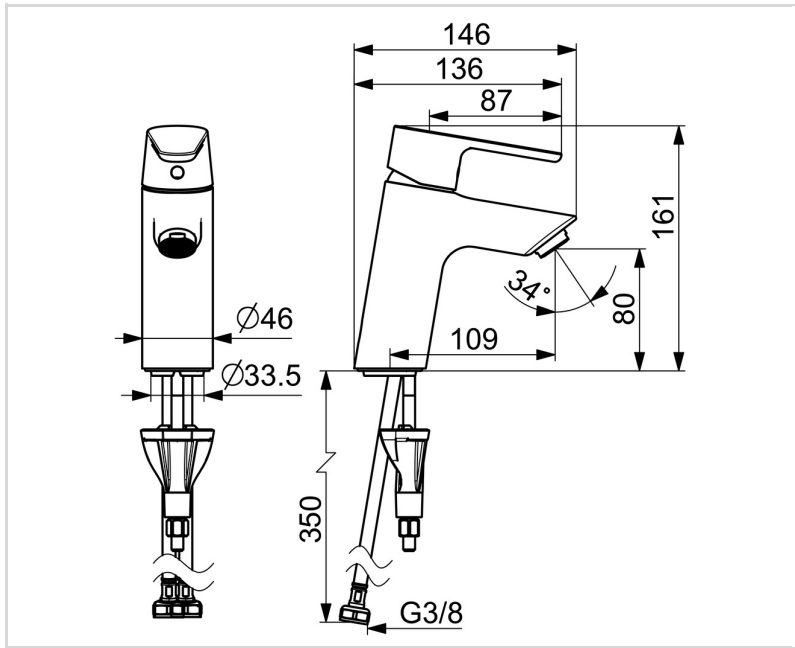
EN Standarts **EN 817**  
Trokšņu klase **I (ISO 3822)**

### APSTIPRINĀJUMU VEIDI

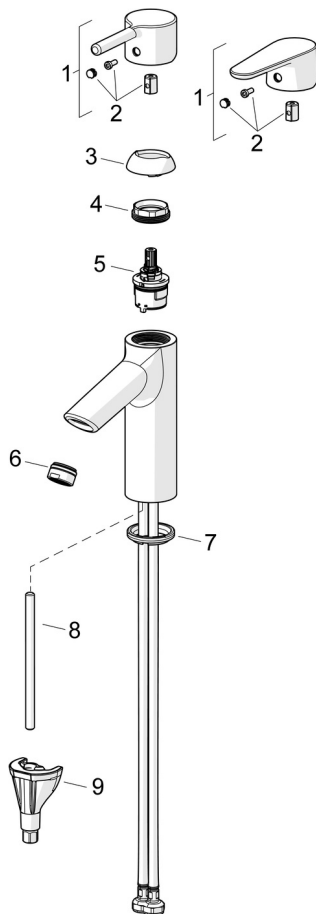
STF Sertifikāts **EUFI29-23002169-TH1**  
KIWA SE **1847**  
Declaration of conformity **DoC**  
EPD **S-P-06391**

### ILGTSPĒJA

EPD module A1-A3 (kg CO2 eq.) **7,10**  
EPD module A4 (kg CO2 eq.) **0,20**  
EPD module B7 (kg CO2 eq.) **1297,80**  
EPD module C2 (kg CO2 eq.) **0,01**  
EPD module C3 (kg CO2 eq.) **0,01**  
EPD module C4 (kg CO2 eq.) **0,06**  
EPD module D (kg CO2 eq.) **-5,05**



**REZERVES DAĻAS**



**SP2610F-GB**

	<b>Nosaukums</b>	<b>Kods</b>
01	Rokturis Hroms	1010312V
01	Rokturis Hroms	1011999V
02	Dekoratīvā plāksnīte Hroms	1012105V
03	Slēgļbļodiņa Hroms	1012421V
04	Uzgrieznis, M34x1.5, SW30	1012133V
05	Kasete, 3.0	1014428V
06	Aerators, M24x1, -105	601166V
07	Starplika	1002371V
08	Stiprinājuma skrūve, M8x1, L=130	1000780V
09	Stiprinājuma komplekts	602610V