



2610F ORAS OPTIMA PESUALLASHANA

YKSIOITE

EAN: 6414150099120

LVI: 6110371 static.oras.com/2610F

Pesuallashana jossa joustavat kytkentäputket. Virtaama 6 l / min.

Oras Optima on täydellinen valinta mihin tahansa kylpyhuoneeseen, ja sen laatuun voit luottaa tarpeistasi riippumatta. Kestävä ja pitkäikäinen sekä muotoilultaan että käyttöiltään – tämä hana tuo iloa ja käyttömukavuutta vuosiksi eteenpäin. Toiminnalliset ratkaisut ja harkitut yksityiskohdat tarjoavat uudenlaisen käyttökokemuksen.



- Tasoasennus
- Kromi
- Kiinteä juoksuputki
- Poresuutin sisältää virtauksenrajoittimen
- Yksi käyttövipu/kahva, Kuuma/Kylmä symbolit
- Lämpötilan ja virtaaman rajoitusmahdollisuus
- Ø 30 mm säätöosa
- Joustavat kytkentäputket
- Sinkinkadonkestävää messinkiä, 3S-Installation - kiinnitysjärjestelmä
- Ilman vipupohjaventtiiliä

TEKNISET TIEDOT

VIRTAAMATIEDOT

Virtaama 300 kPa (virtauksenrajoittimin)	0.1 l/s
Painehäviö virtaamalla (0.1 l/s)	195 kPa

TEKNISET OMINAISUUDET

Lämmin vesi	max. +70°C
Käyttöpaine	50 - 1000 kPa
Liitäntäkoko	G3/8
Ulottuma	109 mm
Takaisinimusuojaus (EN1717)	AA
Materiaali	Messinki

MÄÄRÄYKSET

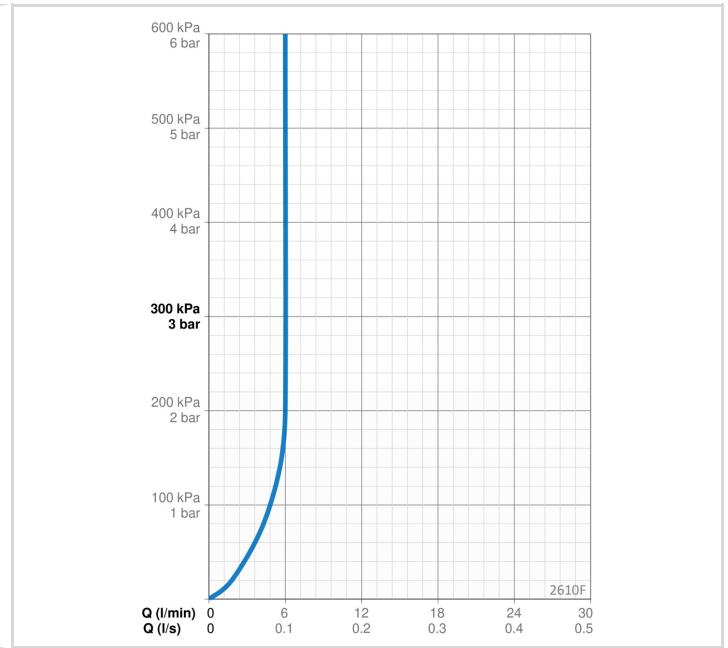
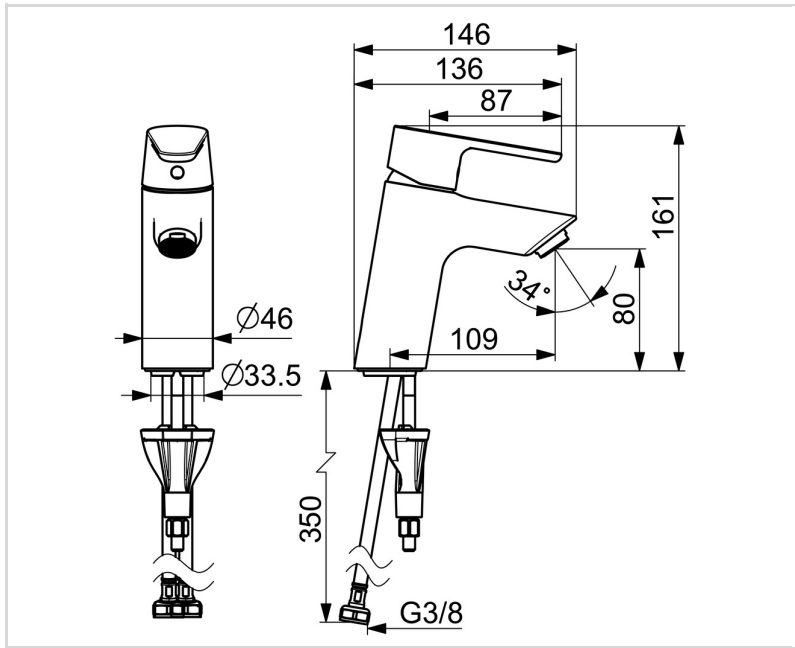
EN standardi	EN 817
Ääniluokka	I (ISO 3822)

HYVÄKSYNNÄT JA DEKLARAATIOT

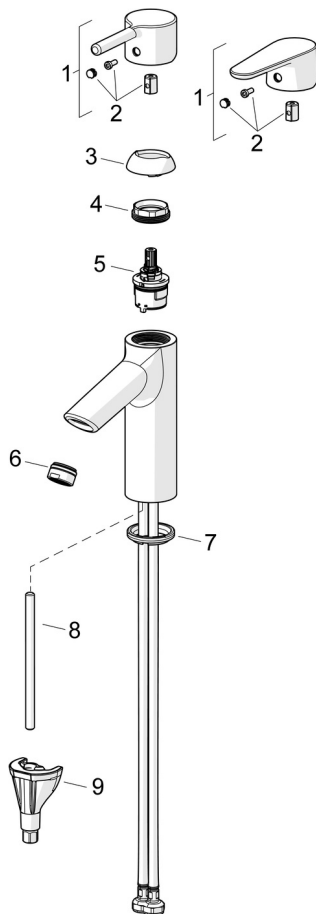
STF sertifikaatti	EUFI29-23002169-TH1
KIWA SE	1847
Declaration of conformity	DoC
EPD	S-P-06391

VASTUULLISUUS

EPD module A1-A3 (kg CO2 eq.)	7,31
EPD module A4 (kg CO2 eq.)	0,20
EPD module B7 (kg CO2 eq.)	1854,00
EPD module C2 (kg CO2 eq.)	0,01
EPD module C3 (kg CO2 eq.)	0,02
EPD module C4 (kg CO2 eq.)	0,06
EPD module D (kg CO2 eq.)	-5,20



VARAOSAT



SP2610F

	Nimi	Koodi	LVI
01	Käyttövipu Kromi	1010312V	6420778
01	Käyttövipu Kromi	1011999V	6420779
02	Merkinasta Kromi	1012105V	6420775
03	Suojakappi Kromi	1012421V	6420772
04	Kiristysmutteri, M34x1.5, SW30	1012133V	6420776
05	Säätöosa, 3.0	1014428V	6420771
06	Poresuutin, M24x1, 6 l/min Kromi	601974V	6420439
07	Pohjatiiviste	1002371V	6420646
08	Kiinnitysruuvi, M8x1, L=130	1000780V	6420637
09	Kiinnityssarja	602610V	6420634